

Pendant Switch

ECLH-RD+Pendant Switch

아직도 모터를 태우다니!



■ Hoist Switch

- Hoist SW 에 동작표시등과 부자를 설치하여 작업자가 운전조작 위치에서 동작상태를 확인 (적색: 동작 Lamp / 녹색: 전원 Lamp)
- 주행경보 기능 및 비상정지 기능 보유 ECLH-RD와 조합하여 Hoist 용 Load Limiter(L/D)로 사용
- 용도별로 4점식과 6점식 SW. 중 선택

■ Switch(SW)형 Load Limiter

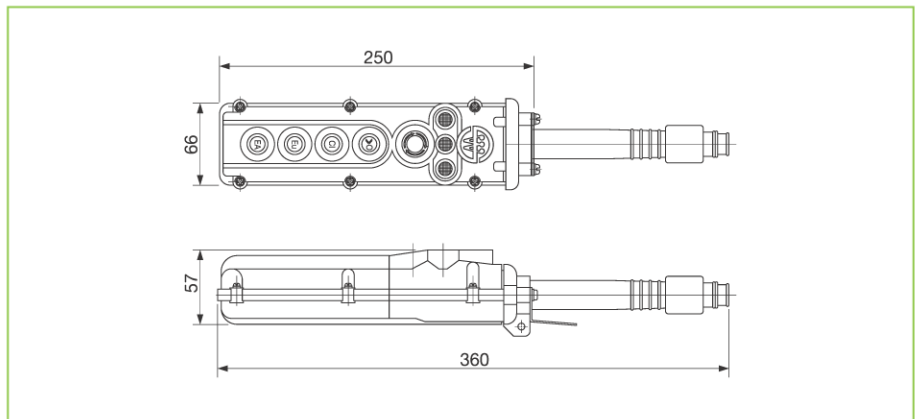
- ECLH-RD(봉인형)과 조합하여 Switch 형 Load Limiter(L/D)로 사용 : 한국안전관리공단의 승인품(합격번호: 95-151-12)
- 과부하 동작 후 복귀시에서는 Switch의 Down(하)버튼을 설정된 동작시간(O-TIME) 동안 눌러야 정상 복귀됨: 시작 위치로 완전히 복귀한 후 과부하 원인을 제거한 후 재운전 요함.

보호기능

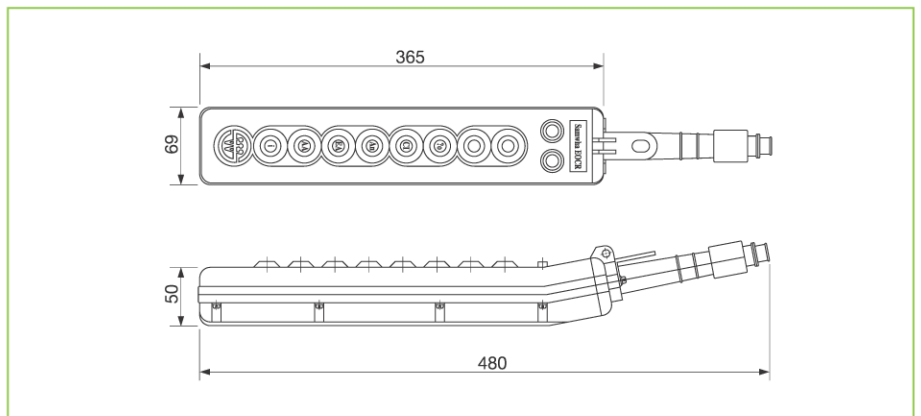
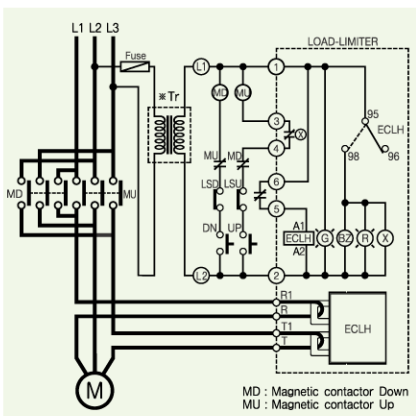
| 보호항목 | 동작시간 |
|-------|--------|
| 과 전 류 | O-TIME |
| 결 상 | O-TIME |
| 구 속 | O-TIME |

정격사양

| 제 품 명 | Load Limiter | |
|-------|--------------|--|
| | 4P | 4점식(상, 하, 전, 후 이동) |
| 기 능 | 6P | 6점식(상, 하, 전, 후, 좌, 우 이동) |
| | 비상정지 SW. | 비상시 비상정지를 위한 SW. |
| 동작표시 | 주행경보 SW. | 주행전, 주행중 경보 SW. (BUZZER 또는 Lamp 부착사용) |
| | 적 색 Lamp | 과부하 동작 Lamp 및 경보음(Buzzer) |
| 조 작 | 녹 색 Lamp | 전원 Lamp |
| | 전압 | AC220V, 50/60Hz |



4점식



6점식

Pendant Switch

아직도 모터를 태우다니!

주문방법

| Model Name | Reference | Button |
|-----------------------|---------------|--------|
| PENDANT SWITCH | PENDANT-4P | 4P |
| PENDANT SWITCH | PENDANT-6P | 6P |
| PENDANT SWITCH / W RD | PENDANT-4P-RD | 4P |
| PENDANT SWITCH / W RD | PENDANT-6P-RD | 6P |

주문예시

예) Pendant Switch 를 주문할 경우

P E N D A N T - 4 P - R D

①

| ① | Button SW. | 버튼수 | ECLH-RD 와 조합 | ECLH-RD 와 비조합 |
|---|------------|-----|--------------|---------------|
| | | 4 | 4P-RD | 4P |
| | | 6 | 6P-RD | 6P |