

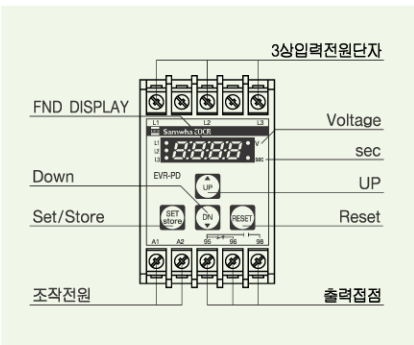
EVR-PD/FD

디지털식 3상 전압 계전기

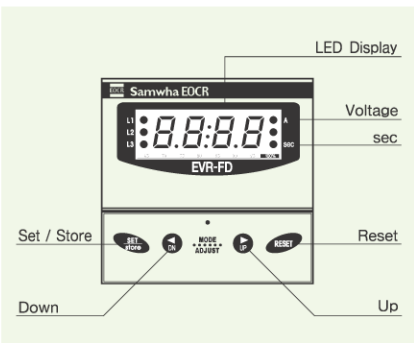
아직도 모터를 태우다니!



- MCU 내장 / Panel Mounting Type
- 과전압 / 부족전압 / 역상 / 결상 / 전압 불평형 보호
- 3상 선간전압 5초간격 자동순환표시
- 1상만 집중관리 가능
- 과전압 동작시간 및 부족전압 동작시간 각각 분리설정
- 수동복귀 / 자동복귀 선택적용
- 자동복귀시간: 1~10초 선택 적용
- 역상 / 불평형 / 결상보호: OFF(Disable)가능
- Trip시 Trip 원인 및 동작전압 확인
- 최종 Trip 원인 3회 기억
- 자체 Test 기능



EVR-PD(패널내장형)



EVR-FD(패널매입형)

보호기능

보호항목	동작시간
과 전 압	OVR-TIME
부족전압	UVR-TIME
결 상	2 초 이내
불 평 형	3 초
역 상	0.1 초

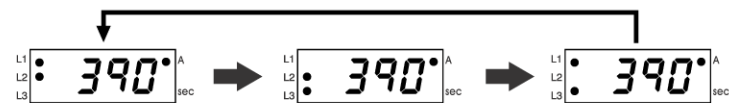
보호기능 및 표시

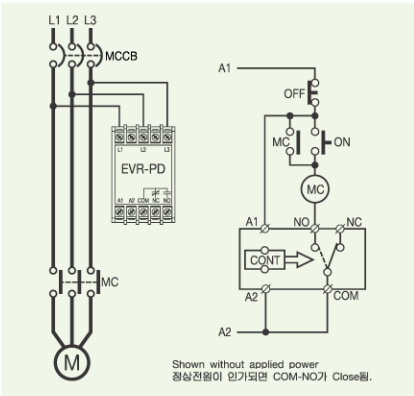
기 능	LED 표시	동작원인	비 고
과 전 압	L1 L2 L3 : 0460 A sec	L1, L3 상에서 과전압을 감지하여 동작함.	 Trip 원인 확인 및 전압확인 Up/Down 버튼을 눌러 Trip 당시 동작원인 및 3상 전압이 확인 가능하다.
부족전압	L1 L2 L3 : 310 A sec	L1, L2 상에서 부족전압을 감지하여 동작함.	
결 상	L1 L2 L3 : -PL- A sec	L3상 결상으로 동작.	
역 상	L1 L2 L3 : -PL- A sec	역상 Trip 함.	
불 평 형	L1 L2 L3 : U420 A sec	L2, L3상 불평형으로 동작	

• 불평형 동작시 선간전압을 나타내는 표시를 할 것(과전압, 부족전압 처럼 동작표시 램프가 2개 점등 되어야함)

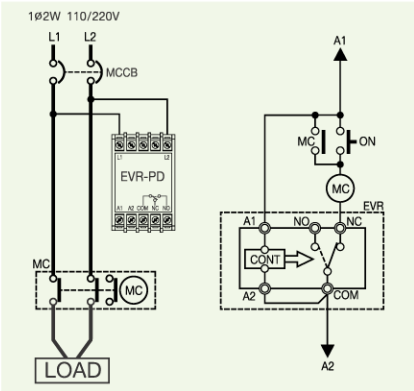
표시창의 Display

- 3상 선간전압 표시(운전시 5초 간격으로 각 선간전압을 표시함)

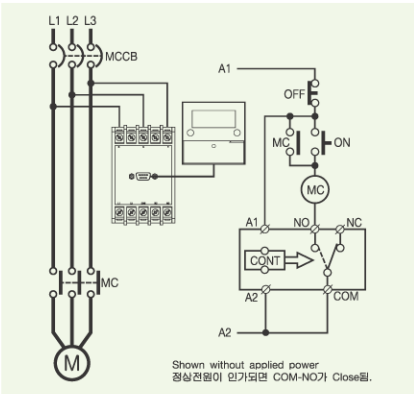




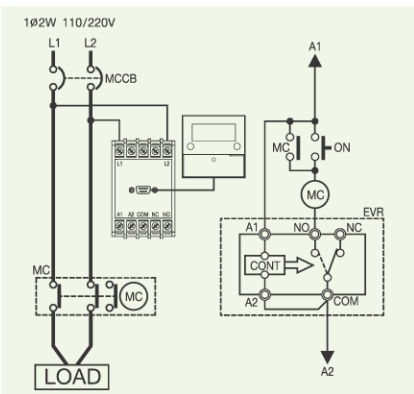
EVR-PD



EVR-PD(1Ø 220V 용)



EVR-FD



EVR-FD(1Ø 220V 용)

정격사양

전압설정	Type	1Ø, 3Ø 110	1Ø, 3Ø 220	3Ø 440
	과 전 압	110~150V	220~300V	380~500V
	부족전압	80~120V	160~240V	300~440V
동작시간범위	OVR	0.2 ~ 10 초		
	UVR	0.2 ~ 10 초		
불명형	3초이내, Ub--(OFF)			
결 상	2초이내, PL--(OFF)			
역 상	0.1초, RP--(OFF)			
복 귀	수동(즉시)복귀 / 전기적 복귀			
	자동복귀	1~10 초		
허용오차	전 압	± 5V		
	시 간(정환시)	t ≤ 3s : ± 0.2s, t)3s : ± 5		
사용환경	온 도	운 전	-20 °C ~ 60 °C	
	습 도	보 관	-30 °C ~ 80 °C	
		습 도	결빙이 없는 상태에서 30~85 % RH	
조작전압	220V	AC/DC85~250V, 50Hz 또는 60Hz		
출력접점	1C, AC250V / 3A 저항부하			
절연저항	회로와 외함간	500VDC에서 10MΩ이상		
절연전압	회로와 외함간	2.0KV, 60Hz 1분간		
	접점상호간	1.0KV, 60Hz 1분간		
	회로간	2.0KV, 60Hz 1분간		
취 부	PD	일체형	35mm DIN-Rail / Panel	
	FD	제어/ 표시부	패널매입(Flush Mounting)	
		전원/ 출력부	35mm DIN-Rail / Panel	

설정방법

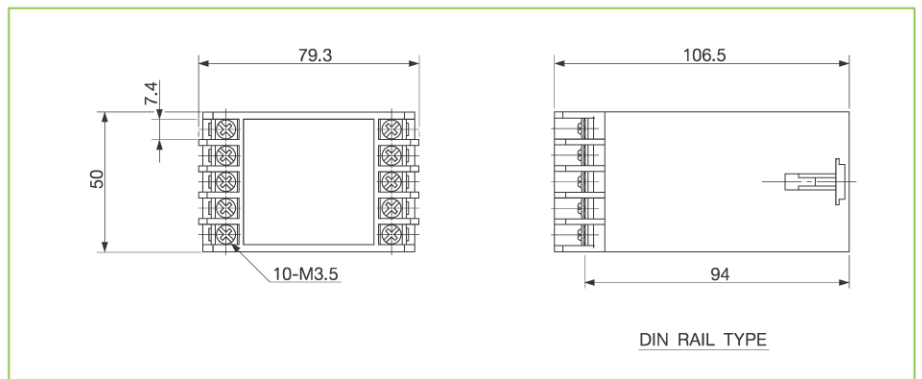
1.Mode		Up / Down Mode Switch를 눌러 설정할 Mode를 찾는다.
2.Set		Set / store 버튼을 한번 누르면 해당 Mode와 숫자(value)가 점멸하며 점멸하는 동안 설정해야 한다.
3.Adjust		Up / Down Mode Switch를 눌러 필요한 수치 또는 문자를 선택한다.
4.Store		Set / store 버튼을 누르면 선택된 수치나 문자를 기억함과 동시에 점멸이 멈춘다.
5.Reset		설정이 끝났으면 Reset 버튼을 누르거나, 30초가 경과되도록 놔두면 설정이 완료된다.

* Trip 원인 확인

Up/Down 버튼을 눌러 "Trip" mode에 들어가서 Set/store 버튼을 누르면 Last Trip 원인이 표시되며 이 상태에서 Up/Down 버튼을 한 번씩 누를 때마다 Trip 시 각 선간(L1-L2, L2-L3, L3-L1)의 전압이 표시된 후 2번째 동작원인이 나타난다. 이 후의 고장원인 및 동작시 전류확인 요령은 Last Trip 원인 확인 경우와 같다.

* 수동순환 표시

Set(Store) 버튼을 L1, L2 상이 고정되고, 다시 한번 누르면 L2, L3 상, 다시 누르면 L3, L1 상이 고정된다. (즉 수동 순환표시 모드로 전환된다.) 수동 순환표시 모드에서 나가기 위해서는 RESET 버튼을 누르면 자동 순환표시로 전환한다. 수동 순환표시 중 UP/DOWN 버튼을 누르면 각 설정 모드로 전환된다.

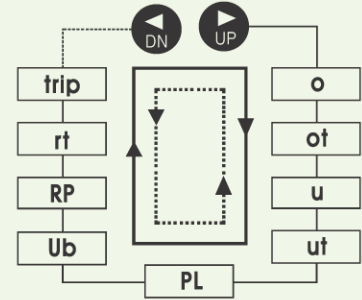


EVR-PD

각 Mode의 설정순서 및 주요내용

●기능설정순서

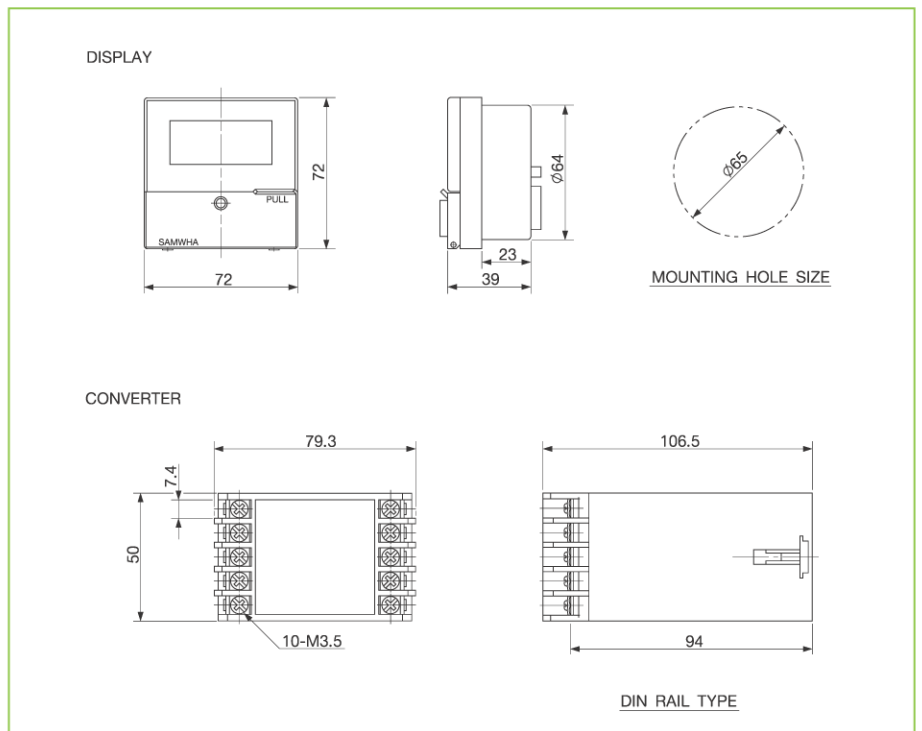
- UP / Down 버튼을 눌러 설정할 Mode를 찾아 내는 것입니다.
- 우측 그림에서 ot를 찾으려면 시계방향으로 조작순서를 실행할때 UP SW.버튼을 3번 누르면 ot가 표기창에 나타납니다.



■기능설정순서에 따라 각 모드기능의 설정방법은 다음과 같습니다.

순서	항 목	설정범위(표시)	FND 표시창	비 고
1	과전압	110: 100~150V	o456°	과전압 456V로 설정 부족전압 이하로 설정 불가
		220: 220~300V		
		440: 380~500V		
2	과전압 동작 시간설정	0.2~10sec	ot 5.	정한시 동작
3	부족전압 설정	110: 80~120V	u340°	부족전압 340V로 설정 과전압 이하로 설정 불가
		220: 160~240V		
		440: 300~440V		
4	부족전압동작 시간설정	0.2~10sec	ut 5.	정한시 동작
5	결상기능 선택	ON(PLon), OFF(PL--)	PLon	2초 이내 동작, 설정전압으로부터 10%이상 편차
6	불평형 동작 선택	ON(Ubon), OFF(Ub--)	Ubon	3초 이내 동작, 설정전압으로부터 5%이상 편차
7	RPR(역상) 기능	ON(Rpon), OFF(RP--)	RPon	0.1 초 동작
8	자동복귀시간 설정	자동복귀: 1~10sec, OFF(--)	rt 10.	과전압의 98%이하, 부족전압의 102%이상의 자동복귀 됨.
9	동작(트립) 원인 표시	1회(1st)에서 3회(3rd)까지	tr IP	최근에 트립한 원인을 먼저 표시하며 Trip 원인과 각 상의 전류를 확인할 수 있음.

* FND 표시창의 램프점등표시를 183 페이지 표시와 일치하도록 정확하게 표시하여야함.



주문방법

Reference	접점 출력	입력 전압[V]	조작전원		취부	
			전압[V]	주파수[Hz]		
EVRPD	-220NZ6	N	AC220V	DC/AC85~250V	60	Panel/Din Rail 겸용
	-440NZ6	N	AC440V	DC/AC85~250V	60	Panel/Din Rail 겸용
	-110NZ6S	N	AC110V	DC/AC85~250V	60	단상용
	-220NZ6S	N	AC220V	DC/AC85~250V	60	단상용
	-220NZ5	N	AC220V	DC/AC85~250V	50	Panel/Din Rail 겸용
EVRFD	-440NZ5	N	AC440V	DC/AC85~250V	50	Panel/Din Rail 겸용
	-220NZ6	N	AC220V	DC/AC85~250V	60	Panel/Din Rail 겸용
	-440NZ6	N	AC440V	DC/AC85~250V	60	Panel/Din Rail 겸용
	-110NZ6S	N	AC110V	DC/AC85~250V	60	단상용
	-220NZ6S	N	AC220V	DC/AC85~250V	60	단상용
-220NZ5	N	AC220V	DC/AC85~250V	50	Panel/Din Rail 겸용	
-440NZ5	N	AC440V	DC/AC85~250V	50	Panel/Din Rail 겸용	

Accessory

Accessory1			
모델	Reference	PIN Type	길이(M)
Cable	CABLE-15-00H	15PIN	0.5
	CABLE-15-001	15PIN	1
	CABLE-15-01H	15PIN	1.5
	CABLE-15-002	15PIN	2
	CABLE-15-003	15PIN	3
	⋮	⋮	⋮
	CABLE-15-010	15PIN	10

주문예시

예) EVR-PD를 주문할 경우

E V R P D - 2 2 0 N Z 6

① ② ③

① 입력전압	OVR	110	3P, AC110~150V
		220	3P, AC220~300V
		440	3P, AC380~500V
② 출력접점상태	UVR	110	3P, AC80~120V
		220	3P, AC160~240V
		440	3P, AC300~440V
③ 조작전원 / 주파수	Z6	DC/AC85~250V, 60Hz	
	Z5	DC/AC85~250V, 50Hz	

예) Cable를 주문할 경우

C A B L E - 1 5 - 0 0 H

① ②

① Cable 접속	15PIN	
② Cable 길이	00H	0.5M
	001	1M
	01H	1.5M
	002	2M
	⋮	⋮
	010	10M

예) EVR-FD를 주문할 경우

E V R F D - 2 2 0 N Z 6

① ② ③

① 입력전압	OVR	110	3P, AC110~150V
		220	3P, AC220~300V
		440	3P, AC380~500V
② 출력접점상태	UVR	110	3P, AC80~120V
		220	3P, AC160~240V
		440	3P, AC300~440V
③ 조작전원 / 주파수	Z6	DC/AC85~250V, 60Hz	
	Z5	DC/AC85~250V, 50Hz	

※ Cable은 소요 길이에 적합한 코드를 본체 주문시 반드시 기입하여 주십시오.