

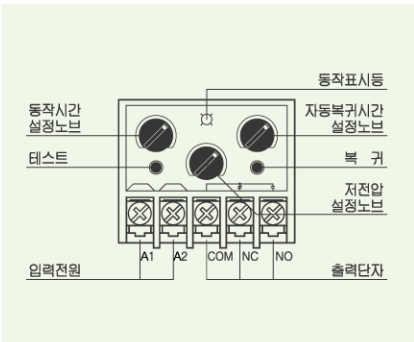
EUVR

정지형 교류 부족 전압(저전압)계전기

아직도 모터를 태우다니!



- 초소형
- 부족전압 보호
- 단상용
- 연속 가변설정이 가능한 넓은 전압설정 범위
- 실전압 확인 및 동작표시 기능의 LED
- 신호축적방지 회로를 적용해 간헐적 전압변동에 오동작 없다
- 강한 내환경성
- N형만 생산

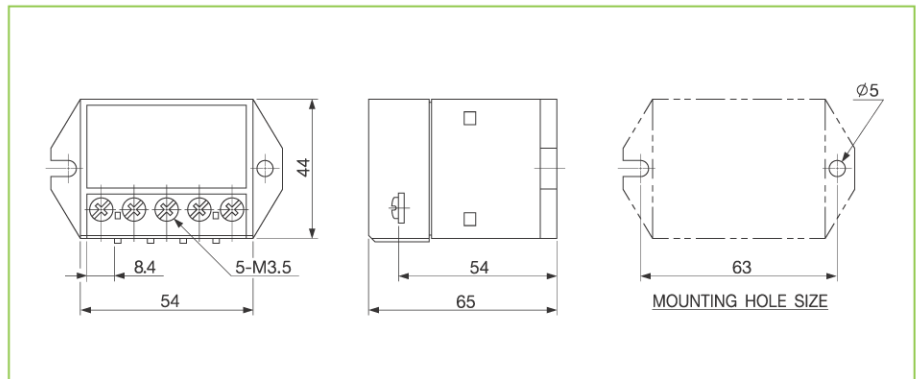
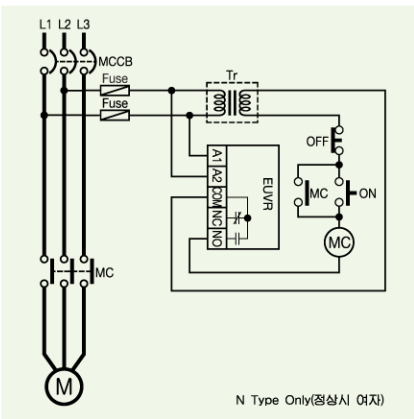


보호기능

보호항목	동작시간
부족전압	O-TIME

정격사양

전압설정	Type	설정범위(EUVR)	
	110	AC70 ~ 110V	
	220	AC160 ~ 220V	
	380	AC300 ~ 380V	
시간설정	동작지연	O-TIME	0.2 ~ 10초
	복귀지연	R-TIME	0.5 ~ 30초
복귀		수동 / 자동 복귀	
동작표시		LED	
허용오차	전압	± 5%	
	시간	± 5%	
절연	전압	외함과 회로간	DC500V Magger 로 10MΩ 이상
		내압	외함과 회로간
		접점 상호간	1.0kV 상용주파수 1분간
		회로간	2.0kV 상용주파수 1분간
보조접점	1-SPDT(1C)	AC250V / 3A 저항부하	
보조접점상태	N Type	정상시 여자(임력전압이 정상일때 : COM-NO: Close)	
사용환경	온도	저장시	-30 ~ 80℃
		운전시	-20 ~ 60℃
	습도		결로가 없는 상태에서 30% ~ 85% RH
취부		35mm DIN-Rail / Panel (Bracket 제공)	



주문방법

Reference	입력 전압[V]	접점 출력	주파수	Mounting	
EUVR	-110N7P	AC110V	N	50/60	Panel
	-110N7D	AC110V	N	50/60	Din Rail
	-220N7P	AC220V	N	50/60	Panel
	-220N7D	AC220V	N	50/60	Din Rail
	-380N7P	AC380V	N	50/60	Panel
	-380N7D	AC380V	N	50/60	Din Rail

주문예시

예) EUVR를 주문할 경우

E U V R - 1 1 0 N 7 P

① ② ③ ④

① 입력전압	110	AC70~110V
	220	AC160~220V
	380	AC300~380V
② 출력접점상태	N	Normally Energized(정상시 여자)
③ 주파수	7	50/60Hz
④ 취부	P	Panel
	D	DIN Rail