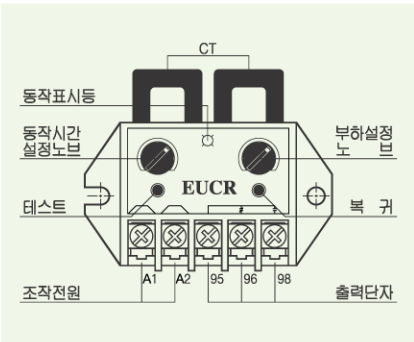




- 부족전류보호
- 넓은 전류설정범위
- 운전전류 확인
- 정한시 동작시간특성
- 수동(즉시) / 전기적(원방)복귀
- 강한 내환경성
- 초절전형
- 선로에 전류가 흐르지 않으면 부족전류로 동작 (LED가 켜져있음)
- R형 제품만 생산 (Non-fail-safe 모드)

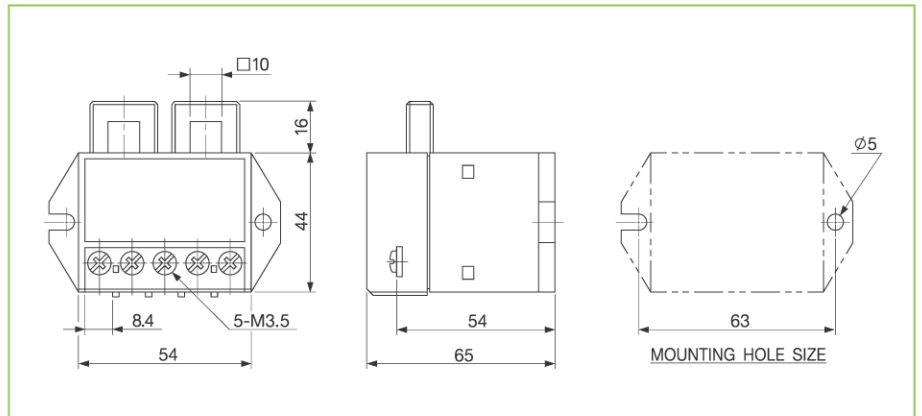
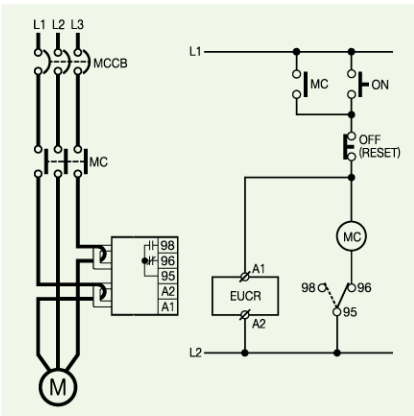


### 보호기능

보호항목	동작시간
부족전류(경부하)	O-TIME

### 정격사양

전류설정	Type	설정범위	
	05	0.5 ~ 6A	
	30	3.0 ~ 30A	
	60	5.0 ~ 60A	
	60~600	05와 외부 CT를 조합하여 사용함 (외부 CT 변류비 100/5A ~ 600/5A)	
시간설정	동작시간	O-TIME	0.2 ~ 30초
복귀		수동(즉시) / 전기적(원방) 복귀	
동작시간특성		정 한 시	
조작전원	전 압	24	AC/DC24V
		110	AC110V
		220	AC220V
		기타전압	주문생산
보조접점	형 식	1-SPDT (1C)	
	상 태	정상시 소자(R형)	
	정 격	AC250V / 3A 저항부하	
취 부		35mm DIN-Rail / Panel (Bracket 제공)	



주문방법

Reference	전 류 범위[A]	CT	출 력 접 점	조작전원		취 부	비 고	
				전 압[V]	주파수[Hz]			
EUCR	-05RBPR	5	-	R	DC/AC24V	-	Panel	자동
	-D1RBPR	5	100:5	R	DC/AC24V	-	Panel	자동
	-DHRBPR	5	150:5	R	DC/AC24V	-	Panel	자동
	-D2RBPR	5	200:5	R	DC/AC24V	-	Panel	자동
	-D3RBPR	5	300:5	R	DC/AC24V	-	Panel	자동
	-D4RBPR	5	400:5	R	DC/AC24V	-	Panel	자동
	-05RBDR	5	-	R	DC/AC24V	-	Din Rail	자동
	-05RBPM	5	-	R	DC/AC24V	-	Panel	수동
	-D1RBPM	5	100:5	R	DC/AC24V	-	Panel	수동
	-DHRBPM	5	150:5	R	DC/AC24V	-	Panel	수동
	-D2RBPM	5	200:5	R	DC/AC24V	-	Panel	수동
	-D3RBPM	5	300:5	R	DC/AC24V	-	Panel	수동
	-D4RBPM	5	400:5	R	DC/AC24V	-	Panel	수동
	-05RBDM	5	-	R	DC/AC24V	-	Din Rail	수동
	-05RM7PR	5	-	R	AC220V	50/60	Panel	자동
	-D1RM7PR	5	100:5	R	AC220V	50/60	Panel	자동
	-DHRM7PR	5	150:5	R	AC220V	50/60	Panel	자동
	-D2RM7PR	5	200:5	R	AC220V	50/60	Panel	자동
	-D3RM7PR	5	300:5	R	AC220V	50/60	Panel	자동
	-D4RM7PR	5	400:5	R	AC220V	50/60	Panel	자동
	-05RM7DR	5	-	R	AC220V	50/60	Din Rail	자동
	-05RM7PM	5	-	R	AC220V	50/60	Panel	수동
	-D1RM7PM	5	100:5	R	AC220V	50/60	Panel	수동
	-DHRM7PM	5	150:5	R	AC220V	50/60	Panel	수동
	-D2RM7PM	5	200:5	R	AC220V	50/60	Panel	수동
	-D3RM7PM	5	300:5	R	AC220V	50/60	Panel	수동
	-D4RM7PM	5	400:5	R	AC220V	50/60	Panel	수동
	-05RM7DM	5	-	R	AC220V	50/60	Din Rail	수동
	-05RF7PR	5	-	R	AC110V	50/60	Panel	자동
	-D1RF7PR	5	100:5	R	AC110V	50/60	Panel	자동
	-DHRF7PR	5	150:5	R	AC110V	50/60	Panel	자동
	-D2RF7PR	5	200:5	R	AC110V	50/60	Panel	자동
	-D3RF7PR	5	300:5	R	AC110V	50/60	Panel	자동
	-D4RF7PR	5	400:5	R	AC110V	50/60	Panel	자동
	-05RF7DR	5	-	R	AC110V	50/60	Din Rail	자동
	-05RF7PM	5	-	R	AC110V	50/60	Panel	수동
	-D1RF7PM	5	100:5	R	AC110V	50/60	Panel	수동
	-DHRF7PM	5	150:5	R	AC110V	50/60	Panel	수동
	-D2RF7PM	5	200:5	R	AC110V	50/60	Panel	수동
	-D3RF7PM	5	300:5	R	AC110V	50/60	Panel	수동
	-D4RF7PM	5	400:5	R	AC110V	50/60	Panel	수동
	-05RF7DM	5	-	R	AC110V	50/60	Din Rail	수동
	-30RBPR	30	-	R	AC/DC24V	-	Panel	자동
	-30RBPM	30	-	R	AC/DC24V	-	Panel	수동
	-30RBDR	30	-	R	AC/DC24V	-	Din Rail	자동
	-30RBDM	30	-	R	AC/DC24V	-	Din Rail	수동
	-30RF7PR	30	-	R	AC110V	50/60	Panel	자동
	-30RF7PM	30	-	R	AC110V	50/60	Panel	수동
	-30RF7DR	30	-	R	AC110V	50/60	Din Rail	자동
	-30RF7DM	30	-	R	AC110V	50/60	Din Rail	수동
	-30RM7PR	30	-	R	AC220V	50/60	Panel	자동
	-30RM7PM	30	-	R	AC220V	50/60	Panel	수동
	-30RM7DR	30	-	R	AC220V	50/60	Din Rail	자동
	-30RM7DM	30	-	R	AC220V	50/60	Din Rail	수동
	-60RBPR	60	-	R	AC/DC24V	-	Panel	자동
	-60RBPM	60	-	R	AC/DC24V	-	Panel	수동
	-60RBDR	60	-	R	AC/DC24V	-	Din Rail	자동
	-60RBDM	60	-	R	AC/DC24V	-	Din Rail	수동
	-60RF7PR	60	-	R	AC110V	50/60	Panel	자동
	-60RF7PM	60	-	R	AC110V	50/60	Panel	수동
	-60RF7DR	60	-	R	AC110V	50/60	Din Rail	자동
	-60RF7DM	60	-	R	AC110V	50/60	Din Rail	수동
	-60RM7PR	60	-	R	AC220V	50/60	Panel	자동
	-60RM7PM	60	-	R	AC220V	50/60	Panel	수동
	-60RM7DR	60	-	R	AC220V	50/60	Din Rail	자동
	-60RM7DM	60	-	R	AC220V	50/60	Din Rail	수동

## ● Accessory

Accessory1			
모 델	Reference	CT 변류비	비 고
2CT	2CT-D1-100	100:5	사각2CT
	2CT-DH-150	150:5	사각2CT
	2CT-D2-200	200:5	사각2CT
	2CT-D3-300	300:5	사각2CT
	2CT-D4-400	400:5	사각2CT

## 주문예시

예) EUCR을 주문할 경우

E U C R - 0 5 R B P M

①                    ②                    ③                    ④                    ⑤

① 전류범위	05	0.5~6A
	30	3~30A
	60	5~60A
	D1	100:5 2CT 조합형
	DH	150:5 2CT 조합형
	D2	200:5 2CT 조합형
	D3	300:5 2CT 조합형
	D4	400:5 2CT 조합형
② 출력접점상태	R	Normal De-energized
③ 조작전원 / 주파수	B	AC/DC24V 겸용
	F7	AC110V, 50/60Hz
	M7	AC220V, 50/60Hz
④ 취 부	P	Panel
	D	DIN Rail
⑤ 복 귀	M	Manual
	R	Auto

예) 2CT를 주문할 경우

2 C T - D 1 - 1 0 0

①

① CT 변류비	D1	100	사각 2CT 100:5
	DH	150	사각 2CT 150:5
	D2	200	사각 2CT 200:5
	D3	300	사각 2CT 300:5
	D4	400	사각 2CT 400:5

\* CT 조합형은 CT 주문 코드를 참조하여 별도의 Accessory Code를 기입하여 주십시오.