

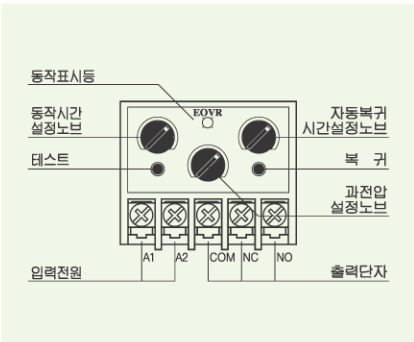
# EОВR

## 정지형 교류 과전압계전기

아직도 모터를 태우다니!



- 초소형
- 과전압 보호
- 단상용
- 연속 가변설정이 가능한 넓은 전압설정 범위
- 실전압 확인 및 동작표시 기능의 LED
- 신호축적방지 회로를 적용해 간헐적 전압변동에 안정적으로 동작
- 강한 내환경성
- R형 제품만 생산

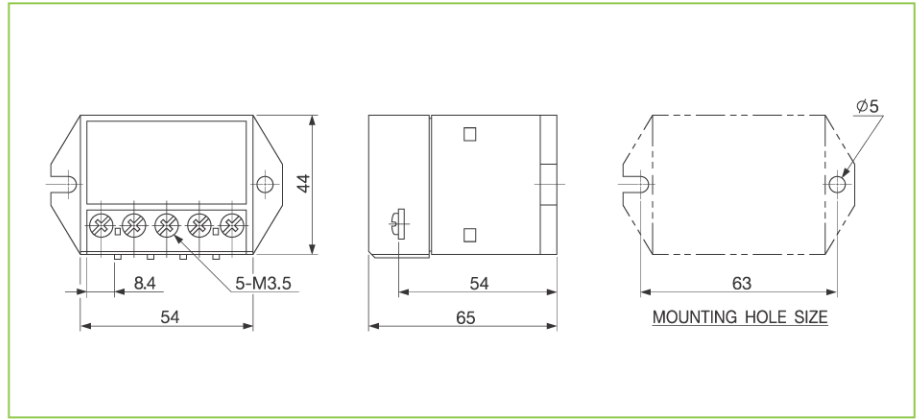
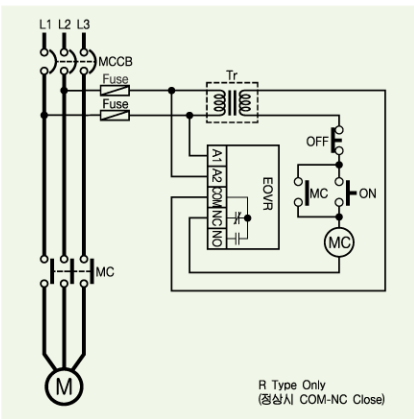


### 보호기능

보호항목	동작시간
과전류	O-TIME

### 정격사양

전압설정	Type	설정범위	
	110	AC110 ~ 150V	
	220	AC220 ~ 300V	
	380	AC380 ~ 460V	
시간설정	동작시간	O-TIME	0.2 ~ 10초
	복귀시간	R-TIME	0.5 ~ 30초
복귀		수동 / 자동 복귀	
동작표시		LED	
허용오차	전압	± 5%	
	시간	± 5%	
절연	전압	외함과 회로간	DC500V Magger 로 10MΩ 이상
		내압	외함과 회로간
		접점 상호간	1.0kV 상용주파수 1분간
		회로간	2.0kV 상용주파수 1분간
보조접점	1-SPDT(1C)	AC250V / 3A 저항부하	
보조접점상태	R Type	정상시 소자(COM-NC : Close)	
사용환경	온도	저장시	-30 ~ 80℃
		운전시	-20 ~ 60℃
	습도		결로가 없는 상태에서 30% ~ 85% RH
취부		35mm DIN-Rail / Panel (Bracket 제공)	



## 주문방법

Reference	입력 전압[V]	출력 접점	주파수	Mounting
EOVR -110R7P	AC110V	R	50/60	Panel
-110R7D	AC110V	R	50/60	Din Rail
-220R7P	AC220V	R	50/60	Panel
-220R7D	AC220V	R	50/60	Din Rail
-380R7P	AC380V	R	50/60	Panel
-380R7D	AC380V	R	50/60	Din Rail

## 주문예시

예) EOVR를 주문할 경우

E O V R - 1 1 0 R 7 P  
①      ② ③ ④

① 입력전압	110	AC110~150V
	220	AC220~300V
	380	AC380~460V
② 출력접점상태	R	Normally De-energized(정상시 소자)
③ 주파수	7	50/60Hz
④ Mounting	P	Panel
	D	DIN Rail