

EOCR-ST

전자접촉기(MC) 직결형으로 설치가 간편한 전자식 과전류계전기

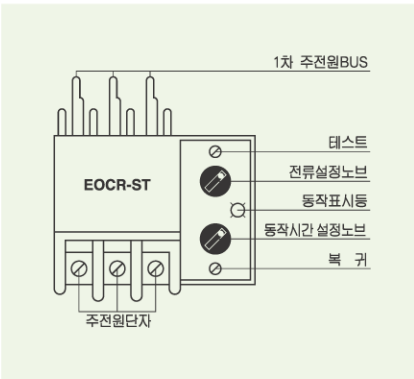
아직도 모터를 태우다니!



EOCR-ST10/20



EOCR-ST30



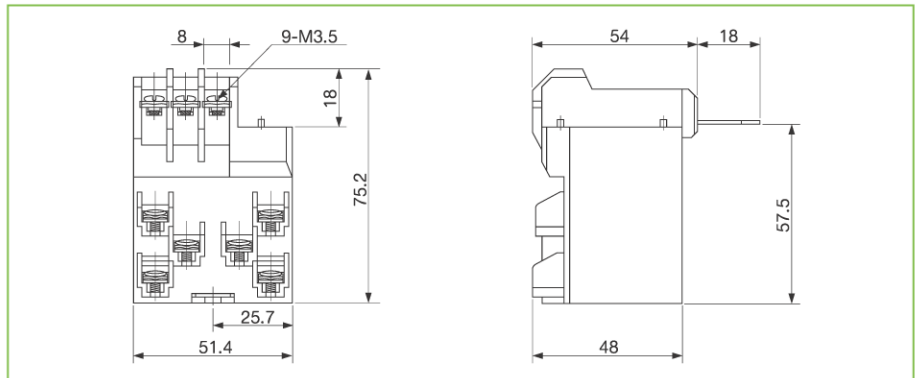
- 과전류 / 결상 / 구속보호(결상 / 구속은 과전류로 보호)
- 정한시 특성
- 설치가 간편(MC 직결형)
- 기동지연 / 동작시간 일체형

보호기능

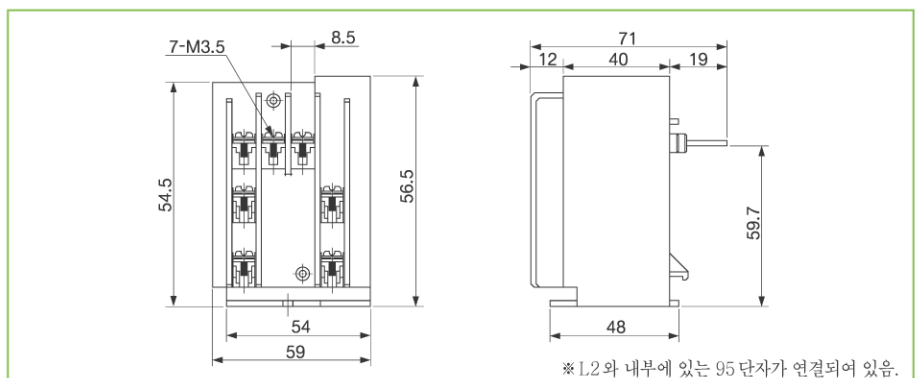
보호항목	동작시간
과 전 류	O-TIME
결 상	O-TIME
구 속	O-TIME

정격사양

전류설정	Type	설정범위	
	10	0.2 ~ 10A	
	20	2 ~ 20A	
	30	3 ~ 30A	
시간설정	동작시간	O-TIME	0.2 ~ 15초
복 귀	수동(즉시) / 전기적(원방) 복귀		
동작시간특성	정 한 시		
조작전원	전 압	24	AC/DC24V
		220	AC90 ~ 260V
		기타전압	AC380V
	주 파 수	50/60Hz	
보조접점	형 식	1-SPDT (1C)	
	상 태	R Type	정상시 소자 (95- 96 Close)
		N Type	정상시 여자 (전원 인가 후 95- 98 Close, 95- 96 Open)
정 격	AC250V / 3A 저항부하		
취 부	MC 직결형		

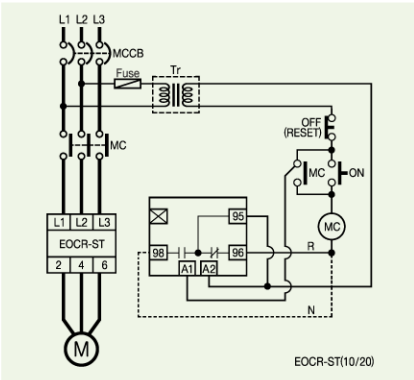


EOCR-ST(10/20)

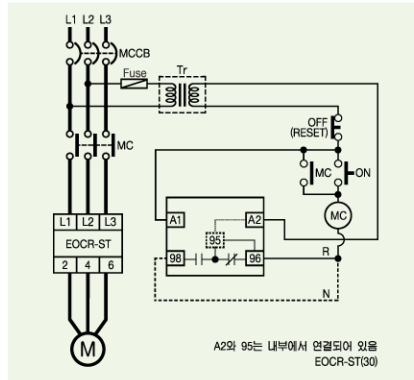


※ L2와 내부에 있는 95 단자가 연결되어 있음.

EOCR-ST(30)



EOCR-ST(10/20)



EOCR-ST(30)

※“N”(Fail safe)Type 은 A1, A2(또는 L1, L2)에 조작전원을 인가하면 95-|<96 은 Open, 95-|<98 은 Close 로 전환됨.

주문방법

Reference	전류 범위[A]	출력 접점	조작전원		비고	
			전압[V]	주파수[Hz]		
EOCRST	-10NB	10	N	DC/AC24V	-	직결형
	-10RB	10	R	DC/AC24V	-	직결형
	-10NY7	10	N	AC220V(90~260)	50/60	직결형
	-10RY7	10	R	AC220V(90~260)	50/60	직결형
	-10NV7	10	N	AC440V(320~480)	50/60	직결형
	-10RV7	10	R	AC440V(320~480)	50/60	직결형
	-20NB	20	N	DC/AC24V	-	직결형
	-20RB	20	R	DC/AC24V	-	직결형
	-20NY7	20	N	AC220V(90~260)	50/60	직결형
	-20RY7	20	R	AC220V(90~260)	50/60	직결형
	-20NV7	20	N	AC440V(320~480)	50/60	직결형
	-20RV7	20	R	AC440V(320~480)	50/60	직결형
	-10RCY7	10	R	AC220V(90~260)	50/60	직결형 1a1b
	-20RCY7	20	R	AC220V(90~260)	50/60	직결형 1a1b
	-30NB	30	N	DC/AC24V	-	직결형
	-30RB	30	R	DC/AC24V	-	직결형
	-30NY7	30	N	AC220V(90~260)	50/60	직결형
	-30RY7	30	R	AC220V(90~260)	50/60	직결형
	-30NV7	30	N	AC440V(320~480)	50/60	직결형
	-30RV7	30	R	AC440V(320~480)	50/60	직결형

주문예시

예) EOCR-ST 를 주문할 경우



① 전류범위	10	0.2~10A
	20	2~20A
	30	3~30A
② 출력접점상태	N	Normal Energized
	R	Normal De-energized
③ 조작전원 / 주파수	B	AC/DC24V 겸용
	Y7	AC90~260V, 50/60Hz
	V7	AC320~480V, 50/60Hz