

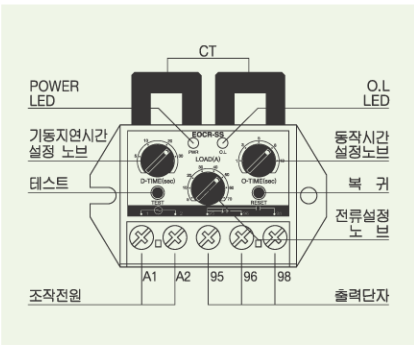
EOCR-SS

종전의 열동형/ 유도형계전기의 단점을 보완 개발된 정지형 전자식 과전류계전기

아직도 모터를 태우다니!



- 초소형
- 과전류 / 결상 / 구속보호 (결상 / 구속은 과전류로 동작)
- 기동지연 / 동작시간 분리설정
- 넓은 설정범위: 3가지 Type으로 0.1~600A 까지 보호
- 넓은 조작전압 범위 (Free Voltage)
- 동작표시 및 실전류 확인(적색LED)
- 수동(즉시) / 전기적 복귀
- 강한 내환경성
- 조절전형
- 무전압 해방기능(No Volt Release / Fail-safe Operation)→N형
※ 단상, 3상 사용가능



용도

- 저압유도전동기(600V) / 고압모터(3.3kV) 보호용계전기(고압CT 사용)
- 특수기계의 쇼크릴레이(Shock Relay)
- 고장감시용 전류계전기
- 열동형 보호계전기 대체용

보호기능

보호항목	동작시간
과 전 류	O-TIME
결 상	O-TIME
구 속	O-TIME + D-TIME

LED

전류계기능	전류설정시 설정Knob의 전류지시치가 실부하전류의 100%인 점에서 LED가
정밀 설정	점멸하므로 실전류의 확인후 설정이 가능하며, 103%까지의 정밀한 설정이 가능
운전 / 동작표시	계전기 동작: 적색 전원인가 / 정상운전상태: 녹색

수동(즉시) / 전기적 복귀

RESET버튼을 누르거나 전원(L1, L2)을 차단 - 원방에 SW.를 설치 Remote Reset 가능

설 정

설치 완료후 다음과 같이 설정함.

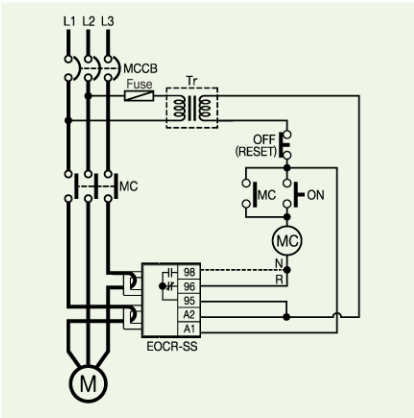
분 류	설정 Knob	방 법
기동지연시간	D-TIME	D-TIME Knob를 돌려 모터의 기동시간에 맞게 설정
동작시간	O-TIME	O-TIME Knob를 돌려 필요한 동작시간에 설정
전 류	LOAD	1.모터를 기동후 LOAD Knob를 최대치에서 서서히 반시계방향으로 돌려 LED가 점멸하는 점을 찾음 (실전류점) 2.Knob를 다시 시계방향으로 돌리면 LED가 꺼지는 점에서 설정하시면 103% 설정임 - 이 설정방법이 너무 예민하다고 판단되면 실전류치(1항)의 110%~125%에 설정하십시오.

TEST 방법

- 모든 결선이 끝난 후 Control Power를 공급하고 Test Button을 누르고 있으면 빨간 LED가 켜지고 설정된 D-TIME과 O-TIME이 경과된 후 출력접점이 동작하면 정상입니다.
- Reset Button을 누르거나 Control Power를 차단하면 즉시 복귀합니다.
- Control Power는 정상이나 녹색LED에 불이 들어오지 않으면 Service를 받아야 합니다.

동작표시

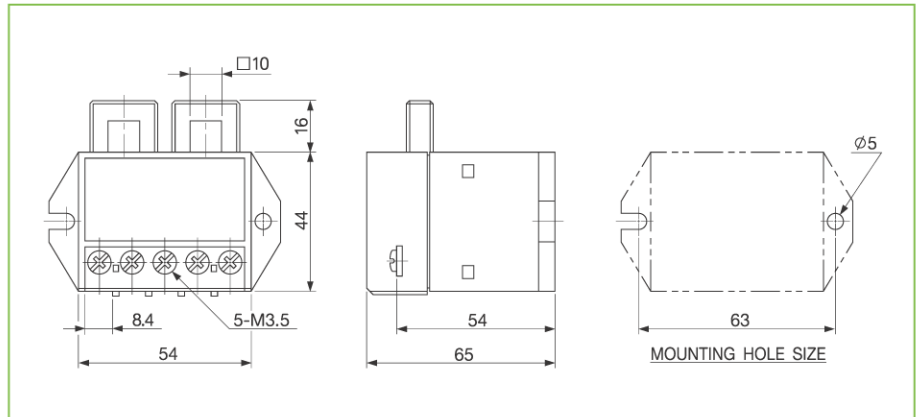
조 건	녹색 LED	적색 LED	비 고
전원인가	○	×	○ : 켜짐 × : 꺼짐
과부하중(기동중)	○	○	
과전류 동작	×	○	



*"N"(Fail safe)Type 은 A1, A2(또는 L1, L2)에 조작전원을 인가하면 95-96은 Open, 95-98은 Close로 전환됨.

정격사양

전류설정	Type	설정범위	
	05	0.5 ~ 6A	
	30	3.0 ~ 30A	
	60	5.0 ~ 60A	
	60 ~ 600	05Type 과 외부CT 를 조합하여 사용함 (외부CT 변류비: 100/5A ~ 600/5A)	
시간설정	기동지연시간	D-TIME	0.2 ~ 30초
	동작시간	O-TIME	0.2 ~ 10초
복귀	수동(즉시) / 전기적(원방) 복귀		
동작시간특성	정 한 시		
허용오차	전 류	± 10%	
	시 간	± 15%	
조작전원	전 압	24	AC/DC 24V
		220	AC 90 ~ 260V
		기타전압	AC 380V
	주 파 수	50/60Hz	
보조접점	형 식	1-SPDT (1C)-조작전원 인가후 95-96 Open, 95-98 Close	
	상 태	R Type	정상시 소자 (95-96 Open)
		N Type	정상시 여자 (95-98 Close)
정 격	AC250V / 3A 저항부하		
절 연	저 항	외함과 회로간	DC500V Megger 로 100MΩ이상
		내 압	외함과 회로간
	내 압	접점 상호간	1.0kV 상용주파수 1분간
		회로간	2.0kV 상용주파수 1분간
사용환경	온 도	저장시	-30 ~ 80 °C
		운전시	-20 ~ 60 °C
	습 도	결로가 없는 상태에서 30 ~ 85% RH	
소비전력	0.5W 미만		
취 부	35mm DIN-Rail / Panel (Bracket 제공)		



주문방법

Reference	전 류 범위[A]	CT	출 력 접 점	조작전원		취 부	비 고	
				전 압[V]	주파수[Hz]			
EOCRSS	-05NBP	5	-	N	DC/AC24V	-	Panel	-
	-05NBD	5	-	N	DC/AC24V	-	Din Rail	-
	-05NBB	5	-	N	DC/AC24V	-	Both(P/D)	-
	-05RBP	5	-	R	DC/AC24V	-	Panel	-
	-05RBD	5	-	R	DC/AC24V	-	Din Rail	-
	-05RBB	5	-	R	DC/AC24V	-	Both(P/D)	-
	-05NY7P	5	-	N	220(90~260)	50/60	Panel	-
	-05NY7D	5	-	N	220(90~260)	50/60	Din Rail	-
	-05NY7B	5	-	N	220(90~260)	50/60	Both(P/D)	-
	-05RY7P	5	-	R	220(90~260)	50/60	Panel	-
	-05RY7D	5	-	R	220(90~260)	50/60	Din Rail	-
	-05RY7B	5	-	R	220(90~260)	50/60	Both(P/D)	-
	-05RY7DD6	5	-	R	220(90~260)	50/60	Din Rail	D-Time 180sec
	-05RY7PD6	5	-	R	220(90~260)	50/60	Panel	D-Time 180sec
	-05RY7PD2	5	-	R	220(90~260)	50/60	Panel	D-Time 60sec
	-05NY7DU	5	-	N	220(90~260)	50/60	Din Rail	UL 용
	-05RY7DU	5	-	R	220(90~260)	50/60	Din Rail	UL 용
	-R1NBP	5	100:5	N	DC/AC24V	-	Panel	Ring Type 2CT 조합
	-RHNBP	5	150:5	N	DC/AC24V	-	Panel	Ring Type 2CT 조합
	-R2NBP	5	200:5	N	DC/AC24V	-	Panel	Ring Type 2CT 조합
	-R3NBP	5	300:5	N	DC/AC24V	-	Panel	Ring Type 2CT 조합
	-R4NBP	5	400:5	N	DC/AC24V	-	Panel	Ring Type 2CT 조합
	-R5NBP	5	500:5	N	DC/AC24V	-	Panel	Ring Type 2CT 조합
	-R6NBP	5	600:5	N	DC/AC24V	-	Panel	Ring Type 2CT 조합
	-D1NBP	5	100:5	N	DC/AC24V	-	Panel	4 각일체형 2CT 조합
	-DHNBP	5	150:5	N	DC/AC24V	-	Panel	4 각일체형 2CT 조합
	-D2NBP	5	200:5	N	DC/AC24V	-	Panel	4 각일체형 2CT 조합
	-D3NBP	5	300:5	N	DC/AC24V	-	Panel	4 각일체형 2CT 조합
	-D4NBP	5	400:5	N	DC/AC24V	-	Panel	4 각일체형 2CT 조합
	-R1RBP	5	100:5	R	DC/AC24V	-	Panel	Ring Type 2CT 조합
	-RHRBP	5	150:5	R	DC/AC24V	-	Panel	Ring Type 2CT 조합
	-R2RBP	5	200:5	R	DC/AC24V	-	Panel	Ring Type 2CT 조합
	-R3RBP	5	300:5	R	DC/AC24V	-	Panel	Ring Type 2CT 조합
	-R4RBP	5	400:5	R	DC/AC24V	-	Panel	Ring Type 2CT 조합
	-R5RBP	5	500:5	R	DC/AC24V	-	Panel	Ring Type 2CT 조합
	-R6RBP	5	600:5	R	DC/AC24V	-	Panel	Ring Type 2CT 조합
	-D1RBP	5	100:5	R	DC/AC24V	-	Panel	4 각일체형 2CT 조합
	-DHRBP	5	150:5	R	DC/AC24V	-	Panel	4 각일체형 2CT 조합
	-D2RBP	5	200:5	R	DC/AC24V	-	Panel	4 각일체형 2CT 조합
	-D3RBP	5	300:5	R	DC/AC24V	-	Panel	4 각일체형 2CT 조합
	-D4RBP	5	400:5	R	DC/AC24V	-	Panel	4 각일체형 2CT 조합
	-R1NY7P	5	100:5	N	220(90~260)	50/60	Panel	Ring Type 2CT 조합
	-RHNY7P	5	150:5	N	220(90~260)	50/60	Panel	Ring Type 2CT 조합
	-R2NY7P	5	200:5	N	220(90~260)	50/60	Panel	Ring Type 2CT 조합
	-R3NY7P	5	300:5	N	220(90~260)	50/60	Panel	Ring Type 2CT 조합
	-R4NY7P	5	400:5	N	220(90~260)	50/60	Panel	Ring Type 2CT 조합
	-R5NY7P	5	500:5	N	220(90~260)	50/60	Panel	Ring Type 2CT 조합
	-R6NY7P	5	600:5	N	220(90~260)	50/60	Panel	Ring Type 2CT 조합
	-D1NY7P	5	100:5	N	220(90~260)	50/60	Panel	4 각일체형 2CT 조합
	-DHNYP	5	150:5	N	220(90~260)	50/60	Panel	4 각일체형 2CT 조합
	-D2NY7P	5	200:5	N	220(90~260)	50/60	Panel	4 각일체형 2CT 조합
	-D3NY7P	5	300:5	N	220(90~260)	50/60	Panel	4 각일체형 2CT 조합
	-D4NY7P	5	400:5	N	220(90~260)	50/60	Panel	4 각일체형 2CT 조합
	-R1RY7P	5	100:5	R	220(90~260)	50/60	Panel	Ring Type 2CT 조합
	-RHRYP	5	150:5	R	220(90~260)	50/60	Panel	Ring Type 2CT 조합
	-R2RY7P	5	200:5	R	220(90~260)	50/60	Panel	Ring Type 2CT 조합
	-R3RY7P	5	300:5	R	220(90~260)	50/60	Panel	Ring Type 2CT 조합
	-R4RY7P	5	400:5	R	220(90~260)	50/60	Panel	Ring Type 2CT 조합
	-R5RY7P	5	500:5	R	220(90~260)	50/60	Panel	Ring Type 2CT 조합
	-R6RY7P	5	600:5	R	220(90~260)	50/60	Panel	Ring Type 2CT 조합
	-D1RY7P	5	100:5	R	220(90~260)	50/60	Panel	4 각일체형 2CT 조합
	-DHRYP	5	150:5	R	220(90~260)	50/60	Panel	4 각일체형 2CT 조합
	-D2RY7P	5	200:5	R	220(90~260)	50/60	Panel	4 각일체형 2CT 조합
	-D3RY7P	5	300:5	R	220(90~260)	50/60	Panel	4 각일체형 2CT 조합
	-D4RY7P	5	400:5	R	220(90~260)	50/60	Panel	4 각일체형 2CT 조합
	-30NBP	30	-	N	DC/AC24V	-	Panel	-
	-30NBD	30	-	N	DC/AC24V	-	Din Rail	-
	-30NBB	30	-	N	DC/AC24V	-	Both(P/D)	-
	-30RBP	30	-	R	DC/AC24V	-	Panel	-
	-30RBD	30	-	R	DC/AC24V	-	Din Rail	-
	-30RBB	30	-	R	DC/AC24V	-	Both(P/D)	-
	-30NY7D	30	-	N	220(90~260)	50/60	Panel	-
	-30NY7D	30	-	N	220(90~260)	50/60	Din Rail	-
	-30NY7B	30	-	N	220(90~260)	50/60	Both(P/D)	-

-3 0RY7P	30	-	R	220(90~260)	50/60	Panel	-
-3 0RY7D	30	-	R	220(90~260)	50/60	Din Rail	-
-3 0RY7B	30	-	R	220(90~260)	50/60	Both(P/D)	-
-3 0RY7PD2	30	-	R	220(90~260)	50/60	Panel	D-Time 60sec
-3 0NY7DU	30	-	N	220(90~260)	50/60	Din Rail	UL 용
-3 0RY7DU	30	-	R	220(90~260)	50/60	Din Rail	UL 용
-60NBP	60	-	N	DC/AC24V	-	Panel	-
-60NBD	60	-	N	DC/AC24V	-	Din Rail	-
-60NBB	60	-	N	DC/AC24V	-	Both(P/D)	-
-60RBP	60	-	R	DC/AC24V	-	Panel	-
-60RBD	60	-	R	DC/AC24V	-	Din Rail	-
-60RBB	60	-	R	DC/AC24V	-	Both(P/D)	-
-60NY7P	60	-	N	220(90~260)	50/60	Panel	-
-60NY7D	60	-	N	220(90~260)	50/60	Din Rail	-
-60NY7B	60	-	N	220(90~260)	50/60	Both(P/D)	-
-60RY7P	60	-	R	220(90~260)	50/60	Panel	-
-60RY7D	60	-	R	220(90~260)	50/60	Din Rail	-
-60RY7B	60	-	R	220(90~260)	50/60	Both(P/D)	-
-60RY7DD4	60	-	R	220(90~260)	50/60	Din Rail	D-Time 120sec
-60RY7PD4	60	-	R	220(90~260)	50/60	Panel	D-Time 120sec
-60RY7PD2	60	-	R	220(90~260)	50/60	Panel	D-Time 60sec
-60RY7PO3	60	-	R	220(90~260)	50/60	Panel	O-Time 3 0sec
-60RY7PO6	60	-	R	220(90~260)	50/60	Panel	O-Time 60sec
-60NY7DU	60	-	N	220(90~260)	50/60	Din Rail	UL 용
-60RY7DU	60	-	R	220(90~260)	50/60	Din Rail	UL 용

● Accessory

Accessory1							
모델	Reference	CT 변류비	비 고	모델	Reference	CT 변류비	비 고
2CT	2CT-D1-100	100:5	사각 2CT	2CT	2CT-R1-100	100:5	Ring CT
	2CT-DH-150	150:5	사각 2CT		2CT-RH-150	150:5	Ring CT
	2CT-D2-200	200:5	사각 2CT		2CT-R2-200	200:5	Ring CT
	2CT-D3-300	3 00:5	사각 2CT		2CT-R3-300	3 00:5	Ring CT
	2CT-D4-400	400:5	사각 2CT		2CT-R4-400	400:5	Ring CT
					2CT-R5-500	500:5	Ring CT
				2CT-R6-600	600:5	Ring CT	

주문예시

예) EOCR-SS를 주문할 경우

E O C R S S - 0 5 N Y 7 P

① ② ③ ④

① 전류범위	05	0.5~6A
	30	3~30 A
	60	5~60
	D1	사각 2CT-100:5 조합형
	R1	원형 2CT-100:5 조합형
② 출력접점상태	N	Normal Energized(정상시 여자)
	R	Normal De-energized(정상시 소자)
③ 조작전원 / 주파수	B	AC/DC 24V 겸용
	Y7	AC90~260V, 50/60Hz
④ 취 부	P	Panel Mounting
	D	3 5mm DIN Rail
	B	P/D 겸용

예) 2CT를 주문할 경우

2 C T - D 1 - 1 0 0

①

① CT 변류비	D1	100	사각 2CT 100:5
	DH	150	사각 2CT 150:5
	D2	200	사각 2CT 200:5
	D3	3 00	사각 2CT 300:5
	D4	400	사각 2CT 400:5
	R1	100	원형 2CT 100:5
	RH	150	원형 2CT 150:5
	R2	200	원형 2CT 200:5
R3	3 00	원형 2CT 300:5	
R4	400	원형 2CT 400:5	
R5	500	원형 2CT 500:5	
R6	600	원형 2CT 600:5	

* CT 조합형은 CT 주문 코드를 참조하여 별도의 Accessory Code를 기입하여 주십시오.