

EOCR-SP/SP1/SP2

전자접촉기(MC) 직결형으로 설계된 초소형 전자식 과전류계전기

아직도 모터를 태우다니!

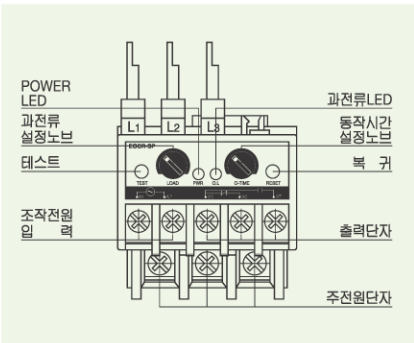


- MCU(Microprocessor Control Unit) 내장
- 국내외 모든전자접촉기(MC)와 직결가능
- 다양한 보호기능
- 운전전류 확인기능: 적색 LED
- 동작표시 및 동작원인 확인 기능: 적색 / 녹색 LED
- 수동(즉시) / 전기적(원방) 복귀
- 강한 내환경성
- 초절전형
- 무전압 해방기능(No Volt Release / Fail-safe Operation)→N형
- ※ SP는 단상, 3상겸용, SP1과 SP2는 3상전용

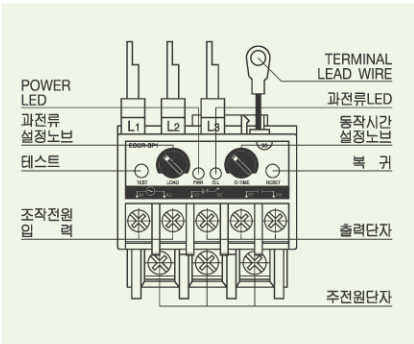
보호기능 및 특성

모 델	Type	보호기능			동작특성	시간설정	
		과전류	결 상	구 속		기동지연	동작시간
SP	01, 10, 20	○	△	△	정한시	×	0.5~15 초
	40	○	○	△	정한시	0.5~30 초	0.5~10 초
SP1	01, 10, 20	○	○	△	반한시	10초 고정	1~10
SP2	01, 10, 20	○	○	○	정한시	1~5 초	5초 고정

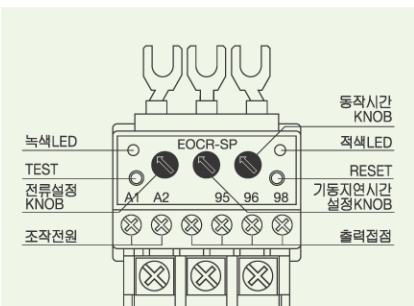
- SP의 결상과 구속보호는 과전류로 동작한다.
- SP1의 구속보호는 기동지연시간(10초)+ 설정된 동작시간으로 동작한다.
- SP1 및 SP2의 결상보호는 시간설정에 관계없이 4초 이내에 동작한다.
- SP2의 구속보호는 설정된 기동지연시간(D-TIME)동안 설정전류의 300% 이상의 전류가 계속 감지될 때 D-TIME 끝난 직후 동작한다.
- SP의 40Type의 결상은 4초이내 동작(A1, A3상만 보호)



EOCR-SP



EOCR-SP1/SP2



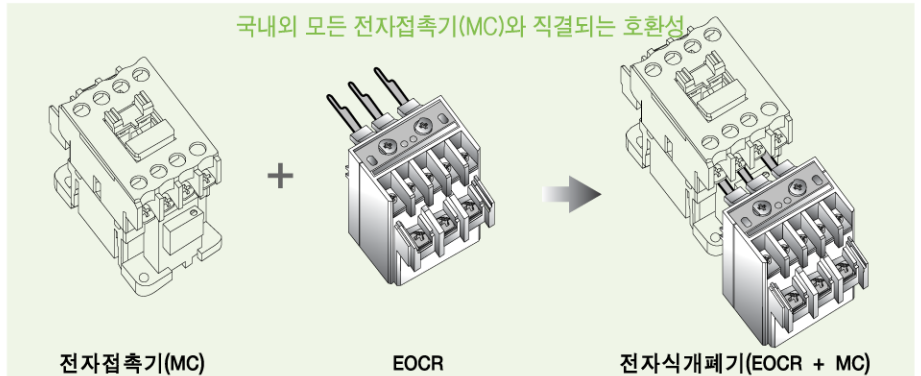
EOCR-SP40

동작원인 확인(SP40, SP1, SP2에 해당)

조 건	LED 신호(Pulse Chart)					
		녹색 LED	적색 LED			
전원인가	점멸		소등			
기동중	점멸		점멸			
정상운전	점등		소등			
과부하중	점등		점멸			
동작/트립시	과전류	소등		점등		
	구속	소등		점멸		
	결상	L1	소등		1회점멸계속	
		L2	소등		2회점멸계속	
		L3	소등		3회점멸계속	

- ※ SP 모델은 전원인가시 녹색 LED만 점등하고 과부하동작(TRIP)시 녹색 LED 소등, 적색 LED만 점등됨.
- ※ SP의 40Type 모델은 전원인가시 녹색 LED가 1회씩 점멸하고 과부하동작(TRIP)시 녹색 LED 소등, 적색 LED만 점등됨.

국내의 모든 전자접촉기(MC)와 직결되는 호환성



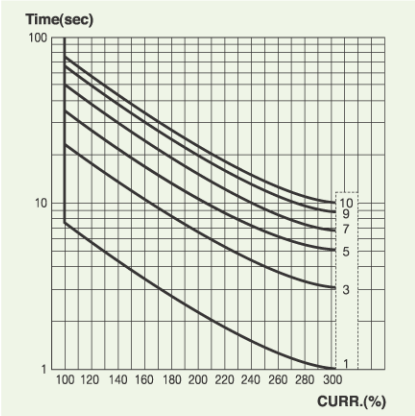
전자접촉기(MC)

EOCR

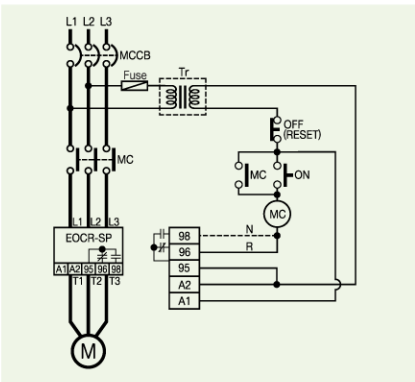
전자식개폐기(EOCR + MC)

EOCR-SP/SP1/SP2

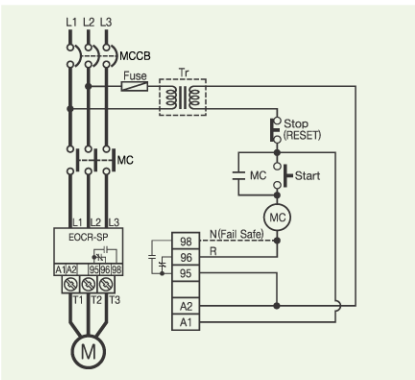
아직도 모터를 태우다니!



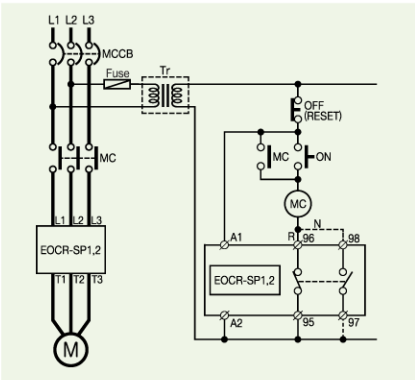
EOCR-SP1 반한시 특성곡선



EOCR-SP



EOCR-SP(40Type)

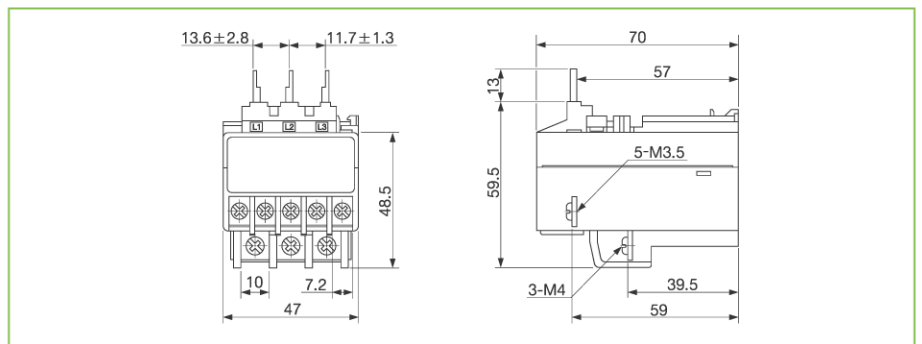


EOCR-SP1 / SP2

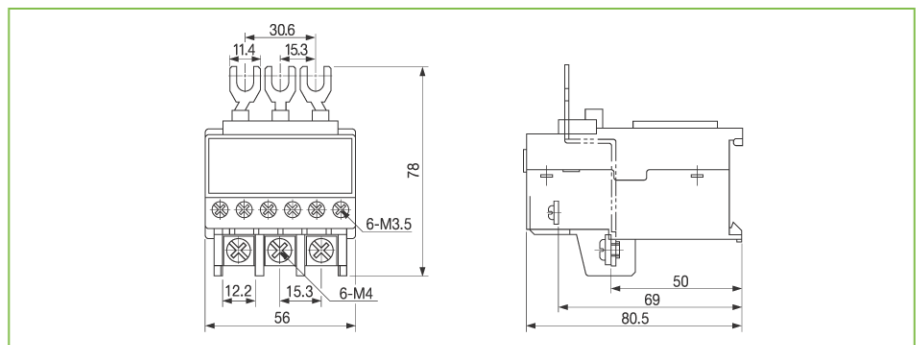
※“N”(Fail safe) Type은 A1, A2(또는 L1, L2)에 조작전원을 인가하면 95-96은 Open, 97-98은 Close로 전환됨.

정격사양

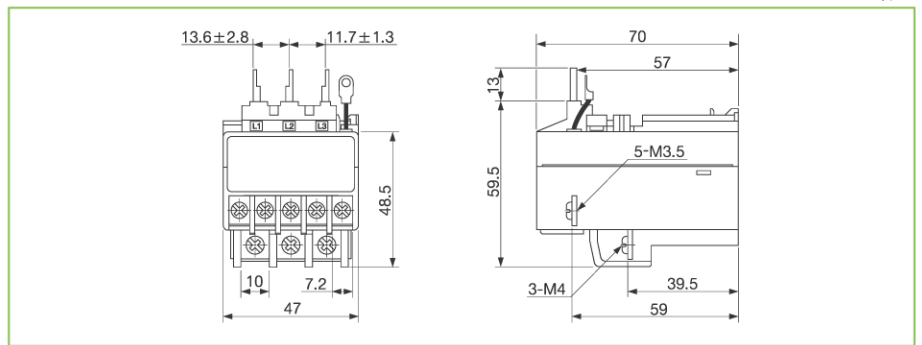
전류설정	Type	설정범위		
	01	0.3 ~ 1.2A	SP, SP1, SP2	
	10	1 ~ 12A	SP, SP1, SP2	
	20	5 ~ 25A	SP, SP1, SP2	
	40	8 ~ 40A	SP40	
시간설정	기동지연시간	D-TIME	보호기능 및 특성 참조	
	동작시간	O-TIME	보호기능 및 특성 참조	
결상시 동작	4 sec(정한시): SP1, SP2만 해당됨			
복귀	수동(즉시) / 전기적 복귀			
동작시간특성	반한시(SP1), 정한시(SP, SP2)			
동작표시	LED 램프(동작원인확인 참조)			
조작전원	전압	SP(01, 10, 20)	AC90 ~ 260V (N형)	
		SP(40)	AC110V (N형) AC85 ~ 150V AC220V (N형) AC180 ~ 260V	
	주파수	SP1, SP2 (01, 10, 20)	AC110V (N형) AC85 ~ 150V AC220V (N형) AC180 ~ 260V	기타 AC/DC 24V
		SP	SPDT(1c)	AC250V / 3A 저항부하
SP1, SP2	2-SPST(1a1b)	AC250V / 3A 저항부하		
취부	전자접촉기 직결형			



EOCR-SP



EOCR-SP(40Type)



EOCR-SP1 / SP2

주문방법

Reference	전류 범위[A]	접점 출력	조작전원		비고		
			전압[V]	주파수[Hz]			
EOCRSP	-01NF7	1	N	AC110V	50/60	직결형, 정한시	
	-01NM7	1	N	AC220V	50/60	직결형, 정한시	
	-01RY7	1	R	AC220V(90~260)	50/60	직결형, 정한시	
	-10NF7	10	N	AC110V	50/60	직결형, 정한시	
	-10NM7	10	N	AC220V	50/60	직결형, 정한시	
	-10RY7	10	R	AC220V(90~260)	50/60	직결형, 정한시	
	-20NF7	20	N	AC110V	50/60	직결형, 정한시	
	-20NM7	20	N	AC220V	50/60	직결형, 정한시	
	-20RY7	20	R	AC220V(90~260)	50/60	직결형, 정한시	
	-4 ORM7	40	R	AC220V	50/60	직결형, 정한시	
	-4 ORF7	40	R	AC110V	50/60	직결형, 정한시	
	-4 ORB	40	R	AC/DC 24V	50/60	직결형, 정한시	
	-4 ONM7	40	N	AC220V	50/60	직결형, 정한시	
	-4 ONF7	40	N	AC110V	50/60	직결형, 정한시	
	-4 ONB	40	N	AC/DC 24V	50/60	직결형, 정한시	
	EOCRSP1	-01NF7	1	N	AC110V	50/60	직결형, 반한시
-01NM7		1	N	AC220V	50/60	직결형, 반한시	
-01RF7		1	R	AC110V	50/60	직결형, 반한시	
-01RM7		1	R	AC220V	50/60	직결형, 반한시	
-10NF7		10	N	AC110V	50/60	직결형, 반한시	
-10NM7		10	N	AC220V	50/60	직결형, 반한시	
-10RF7		10	R	AC110V	50/60	직결형, 반한시	
-10RM7		10	R	AC220V	50/60	직결형, 반한시	
-20NF7		20	N	AC110V	50/60	직결형, 반한시	
-20NM7		20	N	AC220V	50/60	직결형, 반한시	
-20RF7		20	R	AC110V	50/60	직결형, 반한시	
-20RM7		20	R	AC220V	50/60	직결형, 반한시	
EOCRSP2		-01NF7	1	N	AC110V	50/60	직결형, 정한시
		-01NM7	1	N	AC220V	50/60	직결형, 정한시
		-01RF7	1	R	AC110V	50/60	직결형, 정한시
		-01RM7	1	R	AC220V	50/60	직결형, 정한시
	-10NF7	10	N	AC110V	50/60	직결형, 정한시	
	-10NM7	10	N	AC220V	50/60	직결형, 정한시	
	-10RF7	10	R	AC110V	50/60	직결형, 정한시	
	-10RM7	10	R	AC220V	50/60	직결형, 정한시	
	-20NF7	20	N	AC110V	50/60	직결형, 정한시	
	-20NM7	20	N	AC220V	50/60	직결형, 정한시	
	-20RF7	20	R	AC110V	50/60	직결형, 정한시	
	-20RM7	20	R	AC220V	50/60	직결형, 정한시	

주문예시

예) EOCR-SP를 주문할 경우

E O C R S P - 0 1 N F 7

① 전류범위	01	0.3~1.2A
	10	1~12A
	20	5~25A
	40	8~40A
② 출력접점상태	N	Normal Energized
	R	Normal De-energized
③ 조작전원 / 주파수	B	AC/DC24V 겸용
	Y7	AC90~260V, 50/60Hz(SP형 R Type)
	F7	AC110V, 50/60Hz(SP형 N Type)
	M7	AC220V, 50/60Hz(SP형 N Type)

예) EOCR-SP1/2를 주문할 경우

E O C R S P 1 - 0 1 N M 7

① 전류범위	01	0.3~1.2A
	10	1~12A
	20	5~25A
② 출력접점상태	N	Normal Energized
	R	Normal De-energized
③ 조작전원 / 주파수	B	AC/DC24V 겸용
	F7	AC110V, 50/60Hz
	M7	AC220V, 50/60Hz