

# EOCR-DS[T]/DS1[T]/DS2[T]/DS3[T]

독립된 두 개의 출력단자(1a1b)와 3CT를 채용한 초슬림형 모터 보호계전기

아직도 모터를 태우다니!



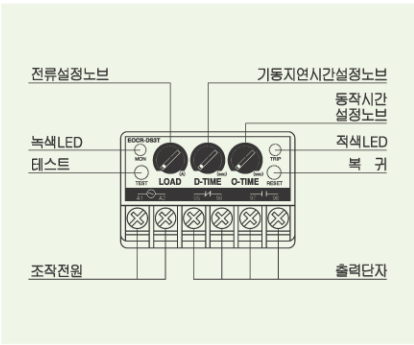
EOCR-DS(T) / DS1(T) / DS2(T) / DS3(T)

- MCU(Microprocessor Control Unit)내장
- 초소형 Slim 설계
- 다양한 보호기능
- 기동지연시간 동작시간의 분리설정
- 운전전류 확인기능: 적색 LED
- 동작표시 및 동작원인 확인 기능
- 수동(즉시) / 전기적 복귀
- 강한 내환경성
- 조절전형
- 무전압 해방기능(No Volt Release / Fail-safe Operation)→N형
- ※ (T): 단자대형 (Terminal Type)
- ※ DS: 단상, 3상겸용
- ※ DS1(T), DS2(T), DS3(T): 3상전용

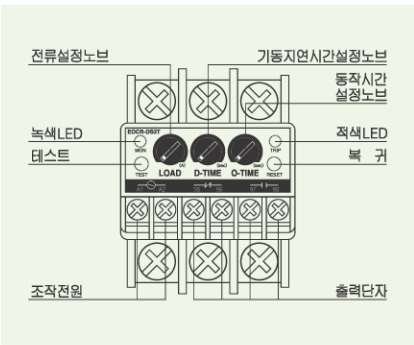
## 보호기능 및 특성

모 델	보호기능				동작 특성	동작시간		보호항목	동작시간
	과전류	결 상	역 상	구 속		기동지연	동작시간		
DS	○	△	×	△	정한시	0.2~30초	0.2~10초	과전류	설정된 O-Time 후 동작
DS1	○	○	×	○	반한시	0~50초	1~10	결 상	4초이내 (DS Type 은 제외)
DS2	○	○	×	○	정한시	1~50초	0.2~10초	역 상	0.1초 동작 (DS3에 한함)
DS3	○	○	○	○	정한시	1~50초	0.2~10초	구 속	설정된 D-Time 후 동작(DS제외)

- DS(T)의 결상과 구속보호는 과전류로 동작한다.
- 구속보호는 설정된 기동지연시간(D-TIME)이 지난후에 설정된 전류의 300%이상이 흐를때 바로 동작한다.
- DS1(T)의 과전류 동작시간은 반한시 특성곡선에 의함. (30Type 은 SS1 특성곡선 2번 참조)



EOCR-DS



EOCR-DST

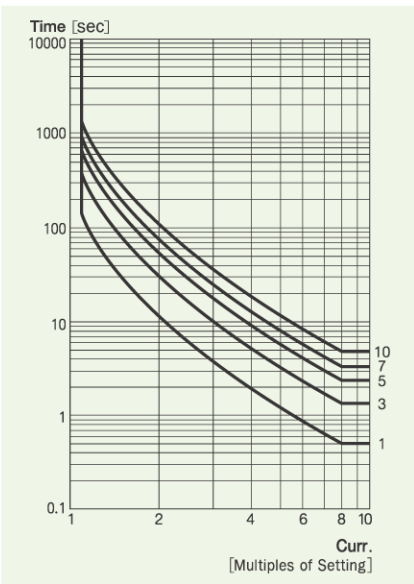
## 동작원인 확인

### EOCR-DS(T)

조 건	LED 신호(Pulse Chart)			
	녹색 LED		적색 LED	
전원인가	점 등	[Pulse]	소 등	[Pulse]
기동중	점 등	[Pulse]	점 멸	[Pulse]
정상운전	점 등	[Pulse]	소 등	[Pulse]
과부하중	점 등	[Pulse]	점 등	[Pulse]
과전류	소 등	[Pulse]	점 등	[Pulse]

### EOCR-DS1[T] / DS2[T] / DS3[T]

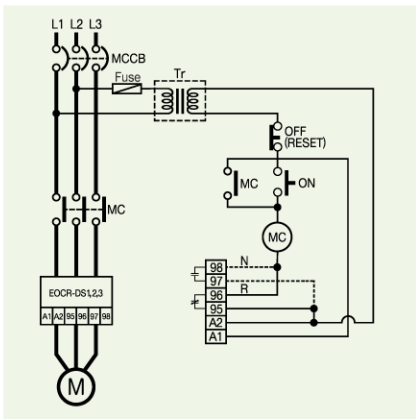
조 건	LED 신호(Pulse Chart)					
	녹색 LED		적색 LED			
전원인가	점 멸	[Pulse]	소 등	[Pulse]		
기동중	점 멸	[Pulse]	점 멸	[Pulse]		
정상운전	점 등	[Pulse]	소 등	[Pulse]		
과부하중	점 등	[Pulse]	점 멸	[Pulse]		
동작/ 트립시	과전류	소 등	[Pulse]	점 등	[Pulse]	
		구속	소 등	[Pulse]	점 멸	[Pulse]
	결상	L1	소 등	[Pulse]	1회점멸계속	[Pulse]
		L2	소 등	[Pulse]	2회점멸계속	[Pulse]
		L3	소 등	[Pulse]	3회점멸계속	[Pulse]
	역상	교대점멸 계속	[Pulse]	[Pulse]	DS3(T)에 한함	



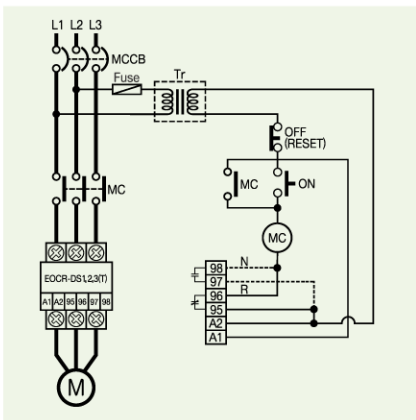
EOCR-DS1(T)-05Type 반한시 특성곡선

# EOCR-DS[T]/DS1[T]/DS2[T]/DS3[T]

아직도 모터를 태우다니!



EOCR-DS / DS1 / DS2 / DS3

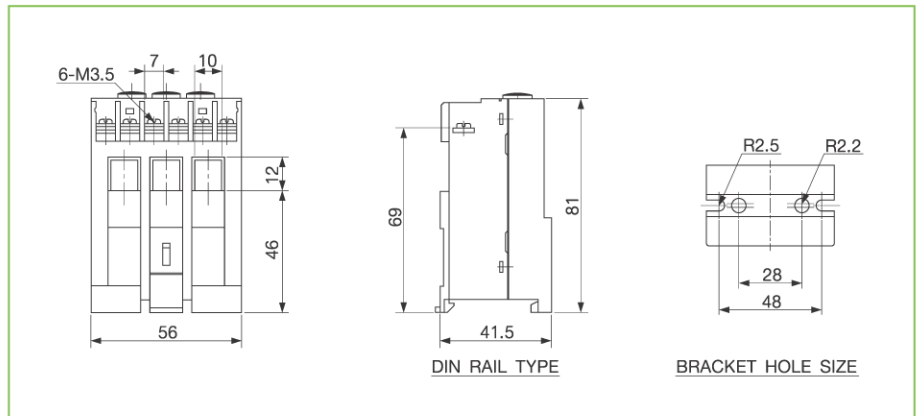


EOCR-DS(T) / DS1T / DS2T / DS3T

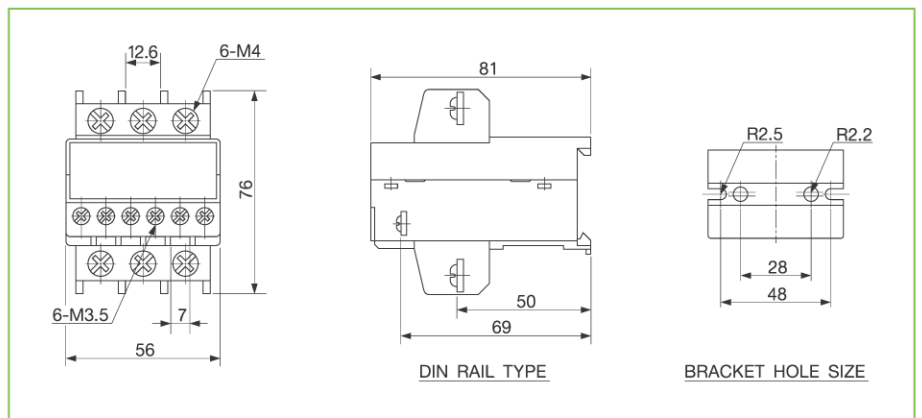
※“N”(Fail safe) Type은 A1, A2(또는 L1, L2)에 조작전원을 인가하면 95-96은 Open, 97-98은 Close로 전환됨.

## 정격사양

전류설정	Type	설정범위(DS)	설정범위(DS1)	설정범위(DS2)	설정범위(DS3)
	05	0.5 ~ 6A	0.5 ~ 6A	0.5 ~ 6A	0.5 ~ 6A
	30	3.0 ~ 30A	3.0 ~ 30A	3.0 ~ 30A	3.0 ~ 30A
시간설정	기동지연시간	D-TIME	0.2 ~ 30초	0 ~ 50초	1 ~ 50초
	동작시간	O-TIME	0.2 ~ 10초	1 ~ 10	0.2 ~ 10초
복귀	수동(즉시)/전기적(원방) 복귀				
동작시간특성		정 한 시	반 한 시	정 한 시	정 한 시
조작전원	전 압	24	AC/DC24V		
		110	-		
		220	AC90 - 260V		AC85 ~ 150V
		기타전압	AC380V		
	주 파 수	50/60Hz			
보조접점	형 식	2-SPST (1a1b)			
	상 태	R Type	정상시 소자(95-96) Close		
	N Type	정상시 여자(97-98) Close			
정 격	AC250V / 3A 저항부하				
취 부	35mm DIN-rail / Panel				



EOCR-DS / DS1 / DS2 / DS3



EOCR-DS(T) / DS1T / DS2T / DS3T

# EOCR-DS[T]/DS1[T]/DS2[T]/DS3[T]

아직도 모터를 태우다니!

## 주문방법

Reference	전류 범위[A]	CT	출력 접점	조작전원		취부		
				전압[V]	주파수[Hz]			
EOCRDS	-05NB	5		N	DC/AC24V	-	Din Rail	
	-05NY7	5		N	220(90~260)	50/60	Din Rail	
	-05RB	5		R	DC/AC24V	-	Din Rail	
	-05RY7	5		R	220(90~260)	50/60	Din Rail	
	-3 0NB	30		N	DC/AC24V	-	Din Rail	
	-3 0NY7	30		N	220(90~260)	50/60	Din Rail	
	-3 0RB	30		R	DC/AC24V	-	Din Rail	
	-3 0RY7	30		R	220(90~260)	50/60	Din Rail	
	-60NB	60		N	DC/AC24V	-	Din Rail	
	-60NY7	60		N	220(90~260)	50/60	Din Rail	
	-60RB	60		R	DC/AC24V	-	Din Rail	
	-60RY7	60		R	220(90~260)	50/60	Din Rail	
	-H 1RY7	5	100	R	220(90~260)	50/60	3CT 조합	
	-H HRY7	5	150	R	220(90~260)	50/60	3CT 조합	
	-H 2RY7	5	200	R	220(90~260)	50/60	3CT 조합	
	-H 3RY7	5	3 00	R	220(90~260)	50/60	3CT 조합	
-H 4RY7	5	400	R	220(90~260)	50/60	3CT 조합		
EOCRDST	-05NB	5		N	DC/AC24V	-	Din Rail	
	-05NY7	5		N	220(90~260)	50/60	Din Rail	
	-05RB	5		R	DC/AC24V	-	Din Rail	
	-05RY7	5		R	220(90~260)	50/60	Din Rail	
	-3 0NB	30		N	DC/AC24V	-	Din Rail	
	-3 0NY7	30		N	220(90~260)	50/60	Din Rail	
	-3 0RB	30		R	DC/AC24V	-	Din Rail	
	-3 0RY7	30		R	220(90~260)	50/60	Din Rail	
	-60NB	60		N	DC/AC24V	-	Din Rail	
	-60NY7	60		N	220(90~260)	50/60	Din Rail	
	-60RB	60		R	DC/AC24V	-	Din Rail	
	-60RY7	60		R	220(90~260)	50/60	Din Rail	
	EOCRDS1	-05NB	5		N	DC/AC24V	-	Din Rail
		-05NF7	5		N	AC110V	50/60	Din Rail
		-05NM7	5		N	AC220V	50/60	Din Rail
		-05RB	5		R	DC/AC24V	-	Din Rail
-3 0RF7		30		R	AC110V	50/60	Din Rail	
-3 0RM7		30		R	AC220V	50/60	Din Rail	
-3 0NB		30		N	DC/AC24V	-	Din Rail	
-3 0NF7		30		N	AC110V	50/60	Din Rail	
-3 0NM7		30		N	AC220V	50/60	Din Rail	
-3 0RB		30		R	DC/AC24V	-	Din Rail	
-3 0RF7		30		R	AC110V	50/60	Din Rail	
-3 0RM7		30		R	AC220V	50/60	Din Rail	
-H 1RF7		5	100	R	AC110V	50/60	3CT 조합	
-H 1RM7		5	100	R	AC220V	50/60	3CT 조합	
-H 1NF7		5	100	N	AC110V	50/60	3CT 조합	
-H 1NM7		5	100	N	AC220V	50/60	3CT 조합	
-H HRF7		5	150	R	AC110V	50/60	3CT 조합	
-H HRM7		5	150	R	AC220V	50/60	3CT 조합	
-H HNF7		5	150	N	AC110V	50/60	3CT 조합	
-H HNM7		5	150	N	AC220V	50/60	3CT 조합	
-H 2RF7		5	200	R	AC110V	50/60	3CT 조합	
-H 2RM7		5	200	R	AC220V	50/60	3CT 조합	
-H 2NF7		5	200	N	AC110V	50/60	3CT 조합	
-H 2NM7		5	200	N	AC220V	50/60	3CT 조합	
-H 3RF7		5	3 00	R	AC110V	50/60	3CT 조합	
-H 3RM7		5	3 00	R	AC220V	50/60	3CT 조합	
-H 3NF7		5	3 00	N	AC110V	50/60	3CT 조합	
-H 3NM7		5	3 00	N	AC220V	50/60	3CT 조합	
-H 4RF7	5	400	R	AC110V	50/60	3CT 조합		
-H 4RM7	5	400	R	AC220V	50/60	3CT 조합		
-H 4NF7	5	400	N	AC110V	50/60	3CT 조합		
-H 4NM7	5	400	N	AC220V	50/60	3CT 조합		
EOCRDS1T	-05NB	5		N	DC/AC24V	-	Din Rail	
	-05NF7	5		N	AC110V	50/60	Din Rail	
	-05NM7	5		N	AC220V	50/60	Din Rail	
	-05RB	5		R	DC/AC24V	-	Din Rail	
	-3 0RF7	30		R	AC110V	50/60	Din Rail	
	-3 0RM7	30		R	AC220V	50/60	Din Rail	
	-3 0NB	30		N	DC/AC24V	-	Din Rail	
	-3 0NF7	30		N	AC110V	50/60	Din Rail	
	-3 0NM7	30		N	AC220V	50/60	Din Rail	
	-3 0RB	30		R	DC/AC24V	-	Din Rail	
	EOCRDS2	-05NB	5		N	DC/AC24V	-	Din Rail
		-05NF7	5		N	AC110V	50/60	Din Rail
-05NM7		5		N	AC220V	50/60	Din Rail	

# EOCR-DS[T]/DS1[T]/DS2[T]/DS3[T]

아직도 모터를 태우다니!

	-05RB	5		R	DC/AC24V	-	Din Rail
	-05RF7	5		R	AC110V	50/60	Din Rail
	-05RM7	5		R	AC220V	50/60	Din Rail
	-3 0NB	30		N	DC/AC24V	-	Din Rail
	-3 0NF7	30		N	AC110V	50/60	Din Rail
	-3 0NM7	30		N	AC220V	50/60	Din Rail
	-3 0RB	30		R	DC/AC24V	-	Din Rail
	-3 0RF7	30		R	AC110V	50/60	Din Rail
	-3 0RM7	30		R	AC220V	50/60	Din Rail
	-60NB	60		N	DC/AC24V	-	Din Rail
	-60NF7	60		N	AC110V	50/60	Din Rail
	-60NM7	60		N	AC220V	50/60	Din Rail
	-60RB	60		R	DC/AC24V	-	Din Rail
	-60RF7	60		R	AC110V	50/60	Din Rail
	-60RM7	60		R	AC220V	50/60	Din Rail
	-H 1RF7	5	100	R	AC110V	50/60	3CT 조합
	-H 1RM7	5	100	R	AC220V	50/60	3CT 조합
	-H 1NF7	5	100	N	AC110V	50/60	3CT 조합
	-H 1NM7	5	100	N	AC220V	50/60	3CT 조합
	-H H RF7	5	150	R	AC110V	50/60	3CT 조합
	-H H RM7	5	150	R	AC220V	50/60	3CT 조합
	-H H NF7	5	150	N	AC110V	50/60	3CT 조합
	-H H NM7	5	150	N	AC220V	50/60	3CT 조합
	-H 2RF7	5	200	R	AC110V	50/60	3CT 조합
	-H 2RM7	5	200	R	AC220V	50/60	3CT 조합
	-H 2NF7	5	200	N	AC110V	50/60	3CT 조합
	-H 2NM7	5	200	N	AC220V	50/60	3CT 조합
	-H 3 RF7	5	300	R	AC110V	50/60	3CT 조합
	-H 3 RM7	5	300	R	AC220V	50/60	3CT 조합
	-H 3 NF7	5	300	N	AC110V	50/60	3CT 조합
	-H 3 NM7	5	300	N	AC220V	50/60	3CT 조합
	-H 4RF7	5	400	R	AC110V	50/60	3CT 조합
	-H 4RM7	5	400	R	AC220V	50/60	3CT 조합
	-H 4NF7	5	400	N	AC110V	50/60	3CT 조합
	-H 4NM7	5	400	N	AC220V	50/60	3CT 조합
EOCRDS2T	-05NB	5		N	DC/AC24V	-	Din Rail
	-05NF7	5		N	AC110V	50/60	Din Rail
	-05NM7	5		N	AC220V	50/60	Din Rail
	-05RB	5		R	DC/AC24V	-	Din Rail
	-05RF7	5		R	AC110V	50/60	Din Rail
	-05RM7	5		R	AC220V	50/60	Din Rail
	-3 0NB	30		N	DC/AC24V	-	Din Rail
	-3 0NF7	30		N	AC110V	50/60	Din Rail
	-3 0NM7	30		N	AC220V	50/60	Din Rail
	-3 0RB	30		R	DC/AC24V	-	Din Rail
	-3 0RF7	30		R	AC110V	50/60	Din Rail
	-3 0RM7	30		R	AC220V	50/60	Din Rail
	-60NB	60		N	DC/AC24V	-	Din Rail
	-60NF7	60		N	AC110V	50/60	Din Rail
	-60NM7	60		N	AC220V	50/60	Din Rail
	-60RB	60		R	DC/AC24V	-	Din Rail
	-60RF7	60		R	AC110V	50/60	Din Rail
	-60RM7	60		R	AC220V	50/60	Din Rail
EOCRDS3	-05NB	5		N	DC/AC24V	-	Din Rail
	-05NF7	5		N	AC110V	50/60	Din Rail
	-05NM7	5		N	AC220V	50/60	Din Rail
	-05RB	5		R	DC/AC24V	-	Din Rail
	-05RF7	5		R	AC110V	50/60	Din Rail
	-05RM7	5		R	AC220V	50/60	Din Rail
	-3 0NB	30		N	DC/AC24V	-	Din Rail
	-3 0NF7	30		N	AC110V	50/60	Din Rail
	-3 0NM7	30		N	AC220V	50/60	Din Rail
	-3 0RB	30		R	DC/AC24V	-	Din Rail
	-3 0RF7	30		R	AC110V	50/60	Din Rail
	-3 0RM7	30		R	AC220V	50/60	Din Rail
	-60NB	60		N	DC/AC24V	-	Din Rail
	-60NF7	60		N	AC110V	50/60	Din Rail
	-60NM7	60		N	AC220V	50/60	Din Rail
	-60RB	60		R	DC/AC24V	-	Din Rail
	-60RF7	60		R	AC110V	50/60	Din Rail
	-60RM7	60		R	AC220V	50/60	Din Rail
	-H 1RF7	5	100	R	AC110V	50/60	3CT 조합
	-H 1RM7	5	100	R	AC220V	50/60	3CT 조합
	-H 1NF7	5	100	N	AC110V	50/60	3CT 조합

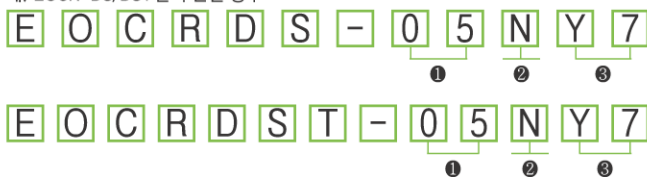
# EOCR-DS[T]/DS1[T]/DS2[T]/DS3[T]

아직도 모터를 태우다니!

	-H1NM7	5	100	N	AC220V	50/60	3CT 조합
	-HHRF7	5	150	R	AC110V	50/60	3CT 조합
	-HHRM7	5	150	R	AC220V	50/60	3CT 조합
	-HHNF7	5	150	N	AC110V	50/60	3CT 조합
	-HHNM7	5	150	N	AC220V	50/60	3CT 조합
	-H2RF7	5	200	R	AC110V	50/60	3CT 조합
	-H2RM7	5	200	R	AC220V	50/60	3CT 조합
	-H2NF7	5	200	N	AC110V	50/60	3CT 조합
	-H2NM7	5	200	N	AC220V	50/60	3CT 조합
	-H3RF7	5	300	R	AC110V	50/60	3CT 조합
	-H3RM7	5	300	R	AC220V	50/60	3CT 조합
	-H3NF7	5	300	N	AC110V	50/60	3CT 조합
	-H3NM7	5	300	N	AC220V	50/60	3CT 조합
	-H4RF7	5	400	R	AC110V	50/60	3CT 조합
	-H4RM7	5	400	R	AC220V	50/60	3CT 조합
	-H4NF7	5	400	N	AC110V	50/60	3CT 조합
	-H4NM7	5	400	N	AC220V	50/60	3CT 조합
EOCRDS3T	-05NB	5		N	DC/AC24V	-	Din Rail
	-05NF7	5		N	AC110V	50/60	Din Rail
	-05NM7	5		N	AC220V	50/60	Din Rail
	-05RB	5		R	DC/AC24V	-	Din Rail
	-05RF7	5		R	AC110V	50/60	Din Rail
	-05RM7	5		R	AC220V	50/60	Din Rail
	-30NB	30		N	DC/AC24V	-	Din Rail
	-30NF7	30		N	AC110V	50/60	Din Rail
	-30NM7	30		N	AC220V	50/60	Din Rail
	-30RB	30		R	DC/AC24V	-	Din Rail
	-30RF7	30		R	AC110V	50/60	Din Rail
	-30RM7	30		R	AC220V	50/60	Din Rail
	-60NB	60		N	DC/AC24V	-	Din Rail
	-60NF7	60		N	AC110V	50/60	Din Rail
	-60NM7	60		N	AC220V	50/60	Din Rail
	-60RB	60		R	DC/AC24V	-	Din Rail
	-60RF7	60		R	AC110V	50/60	Din Rail
	-60RM7	60		R	AC220V	50/60	Din Rail

## 주문예시

예) EOCR-DS/DST를 주문할 경우



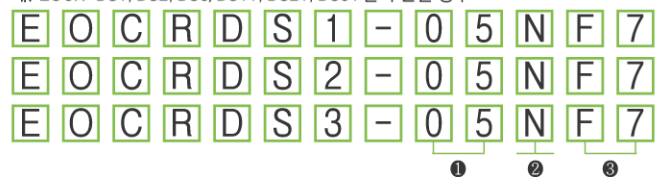
① 전류범위	05	0.5~6A
	30	3~30A
	60	5~60
② 출력접점상태	N	Normal Energized
	R	Normal De-energized
③ 조작전원 / 주파수	B	AC/DC24V 겸용
	Y7	AC90~260V, 50/60Hz

예) 3CT를 주문할 경우

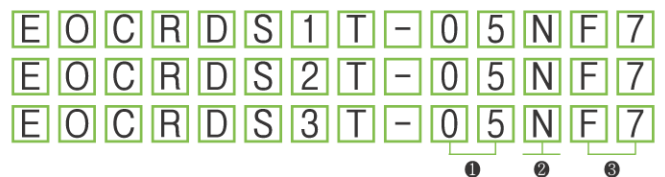


① CT 변류비	H1	100	사각 3CT 100:5
	HH	150	사각 3CT 150:5
	H2	200	사각 3CT 200:5
	H3	300	사각 3CT 300:5
	H4	400	사각 3CT 400:5

예) EOCR-DS1, DS2, DS3/DS1T, DS2T, DS3T를 주문할 경우



① 전류범위	05	0.5~6A	DS1, 2, 3[T]
	30	3~30A	DS1, 2, 3[T]
	60	5~60	DS2, 3[T]
② 출력접점상태	N	Normal Energized	
	R	Normal De-energized	
③ 조작전원 / 주파수	B	AC/DC24V 겸용	
	F7	AC110V, 50/60Hz	
	M7	AC220V, 50/60Hz	



\* CT 조합형은 CT 주문 코드를 참조하여 별도의 Accessory Code를 기입하여 주십시오.