

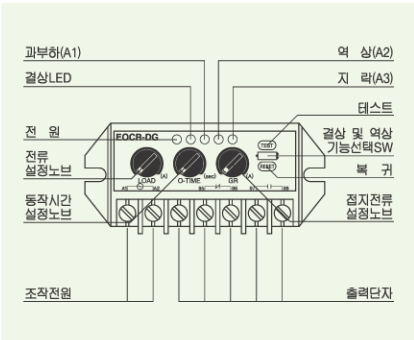
EOCR-DG[T]

잔류전류 검출방식의 지락보호기능을 보유한 복합계전기

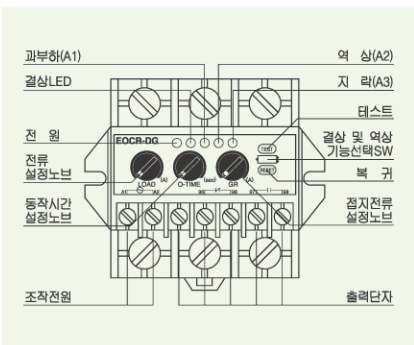
아직도 모터를 태우다니!



- MCU(Microprocessor Control Unit)내장
- 과전류 / 결상 / 역상 / 불평형 / 구속 / 지락보호
- 잔류전류 검출방식의 지락검출
- 넓은 전류설정범위
- 기동지연시간 자동연산
- 동작 및 동작원인 표시
- 정한시 동작특성
- 수동(복귀) / 전기적(원방)복귀
- 강한 내환경성
- 초절전형
- 무전압 해방기능(No Volt Release / Fail-safe Operation) → N형
- DG:관통형, DGT: 단자대형



EOCR-DG



EOCR-DGT

보호기능

보호항목	동작시간
과 전 류	O-TIME
결 상	4 초 이내
역 상	0.1 초
불 평 형	8 초
구 속	10 초
지 락	0.5 초

동작원인 확인 - 5LED

	PWR	PL	OL	RP	GR
전원인가/운전표시	●	○	○	○	○
과 전 류	○	○	●	○	○
지 락	○	○	○	○	●
역 상	○	○	○	●	○
결 상	L1 결상	○	●	○	○
	L2 결상	○	●	○	○
	L3 결상	○	●	○	○

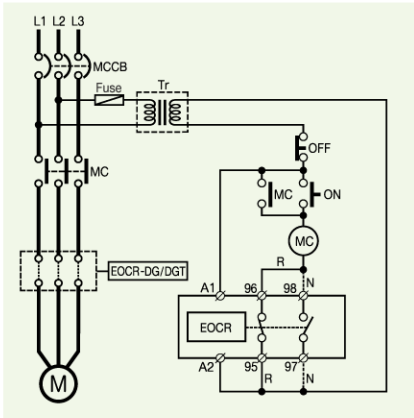
* LED 표시: ON(●), OFF(○)

정격사양

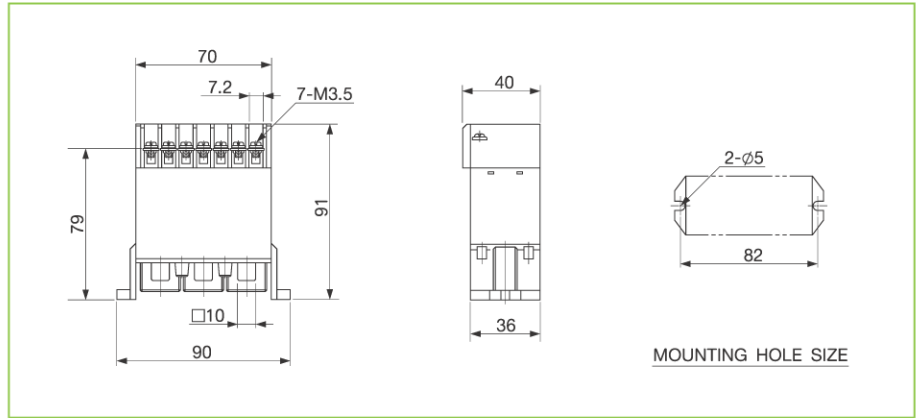
모 델		EOCR-DG(T)	
전류설정	Type	전류설정범위	지락전류설정범위
	05	0.5 ~ 6A	0.5 ~ 2A
	30	3.0 ~ 30A	1 ~ 5A
	60~600	05Type 과 외부 CT 조합사용	0.5 ~ 2A
시간설정	기동지연시간	D-TIME	자동연산(최대 30초)
	동작시간	O-TIME	0.2 ~ 15 초
복 귀		수동(즉시) / 전기적(원방) 복귀	
동작시간특성		정한시	
동작표시		5LED	
허용오차	전 류	± 10%	
	시 간	± 10%	
조작전원	전 압	110	기타 AC/DC24V
		220	
	용 량	AC85~150V, 50/60Hz	
보조접점	상 태	2-SPST(1a1b)	AC250V / 3A 저항부하
		R	정상시 소자 (조작전원 인가와 관계없이: 95-96 Close, 97-98 Open)
		N	정상시 여자 (조작전원 인가후: 95-96 Open, 97-98 Close)
절 연	저 항	외함파 회로간	DC500V Megger 로 10M Ω이상
		내 압	외함파 회로간
	내 압	접점 상호간	1.0kV 상용주파수 1분간
		회로간	2.0kV 상용주파수 1분간
사용환경	온 도	운전시	-20 ~ 60 ℃
		저장시	-30 ~ 80 ℃
	습 도	결로가 없는 상태에서 30~85% RH	
소비전력		0.5W 미만	
취 부	EOCR-DG	Panel	
	EOCR-DGT	35mm Din-Rail / Panel	

EOCR-DG[T]

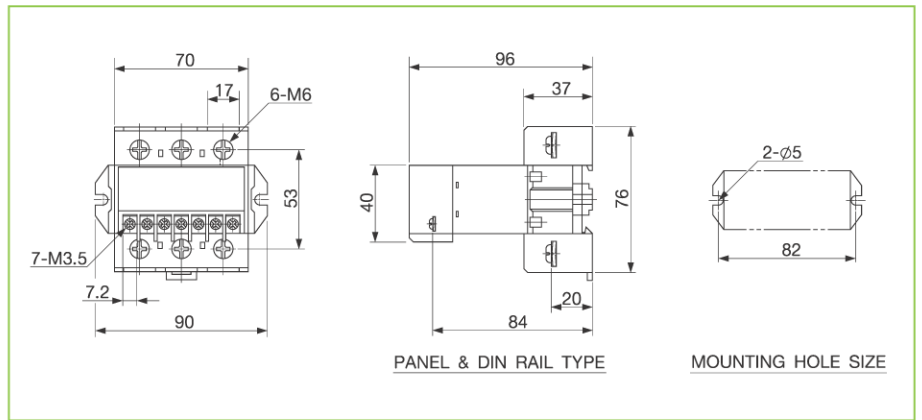
아직도 모터를 태우다니!



※“N”(Fail safe) Type 은 A1, A2(또는 L1, L2)에 조작전원을 인가하면 95-|96은 Open, 97-|98은 Close로 전환됨.



EOCR-DG (관통형)



EOCR-DGT (단자대형)

주문방법

Reference	전 류 범위[A]	CT	출 력 접 점	조작전원		비 고	
				전 압[V]	주파수[Hz]		
EOCRDG	-05RB	5	-	R	DC/AC24V	-	Panel Mounting 전용
	-H 1RB	5	100:5	R	DC/AC24V	-	Panel Mounting 전용
	-HHRB	5	150:5	R	DC/AC24V	-	Panel Mounting 전용
	-H 2RB	5	200:5	R	DC/AC24V	-	Panel Mounting 전용
	-H 3RB	5	300:5	R	DC/AC24V	-	Panel Mounting 전용
	-H 4RB	5	400:5	R	DC/AC24V	-	Panel Mounting 전용
	-05NB	5	-	N	DC/AC24V	-	Panel Mounting 전용
	-H 1NB	5	100:5	N	DC/AC24V	-	Panel Mounting 전용
	-HHNB	5	150:5	N	DC/AC24V	-	Panel Mounting 전용
	-H 2NB	5	200:5	N	DC/AC24V	-	Panel Mounting 전용
	-H 3NB	5	300:5	N	DC/AC24V	-	Panel Mounting 전용
	-H 4NB	5	400:5	N	DC/AC24V	-	Panel Mounting 전용
	-05RF7	5	-	R	AC110V	50/60	Panel Mounting 전용
	-H 1RF7	5	100:5	R	AC110V	50/60	Panel Mounting 전용
	-HHRF7	5	150:5	R	AC110V	50/60	Panel Mounting 전용
	-H 2RF7	5	200:5	R	AC110V	50/60	Panel Mounting 전용
	-H 3RF7	5	300:5	R	AC110V	50/60	Panel Mounting 전용
	-H 4RF7	5	400:5	R	AC110V	50/60	Panel Mounting 전용
	-05NF7	5	-	N	AC110V	50/60	Panel Mounting 전용
	-H 1NF7	5	100:5	N	AC110V	50/60	Panel Mounting 전용
	-HHNF7	5	150:5	N	AC110V	50/60	Panel Mounting 전용
	-H 2NF7	5	200:5	N	AC110V	50/60	Panel Mounting 전용
	-H 3NF7	5	300:5	N	AC110V	50/60	Panel Mounting 전용
	-H 4NF7	5	400:5	N	AC110V	50/60	Panel Mounting 전용
	-05RM7	5	-	R	AC220V	50/60	Panel Mounting 전용
	-H 1RM7	5	100:5	R	AC220V	50/60	Panel Mounting 전용
	-HHRM7	5	150:5	R	AC220V	50/60	Panel Mounting 전용
	-H 2RM7	5	200:5	R	AC220V	50/60	Panel Mounting 전용
	-H 3RM7	5	300:5	R	AC220V	50/60	Panel Mounting 전용
	-H 4RM7	5	400:5	R	AC220V	50/60	Panel Mounting 전용
	-05NM7	5	-	N	AC220V	50/60	Panel Mounting 전용
	-H 1NM7	5	100:5	N	AC220V	50/60	Panel Mounting 전용
	-HHNM7	5	150:5	N	AC220V	50/60	Panel Mounting 전용
	-H 2NM7	5	200:5	N	AC220V	50/60	Panel Mounting 전용
	-H 3NM7	5	300:5	N	AC220V	50/60	Panel Mounting 전용
	-H 4NM7	5	400:5	N	AC220V	50/60	Panel Mounting 전용
	-30RB	30	-	R	AC/DC24V	-	Panel Mounting 전용
	-30NB	30	-	N	AC/DC24V	-	Panel Mounting 전용
	-30RF7	30	-	R	AC110V	50/60	Panel Mounting 전용
	-30NF7	30	-	N	AC110V	50/60	Panel Mounting 전용
	-30RM7	30	-	R	AC220V	50/60	Panel Mounting 전용
	-30NM7	30	-	N	AC220V	50/60	Panel Mounting 전용
EOCRDGT	-05RB	5	-	R	DC/AC24V	-	Panel/Din Rail 겸용
	-05NB	5	-	N	DC/AC24V	-	Panel/Din Rail 겸용
	-05RF7	5	-	R	AC110V	50/60	Panel/Din Rail 겸용
	-05NF7	5	-	N	AC110V	50/60	Panel/Din Rail 겸용
	-05RM7	5	-	R	AC220V	50/60	Panel/Din Rail 겸용
	-05NM7	5	-	N	AC220V	50/60	Panel/Din Rail 겸용
	-30RB	30	-	R	AC/DC24V	-	Panel/Din Rail 겸용
	-30NB	30	-	N	AC/DC24V	-	Panel/Din Rail 겸용
	-30RF7	30	-	R	AC110V	50/60	Panel/Din Rail 겸용
	-30NF7	30	-	N	AC110V	50/60	Panel/Din Rail 겸용
	-30RM7	30	-	R	AC220V	50/60	Panel/Din Rail 겸용
	-30NM7	30	-	N	AC220V	50/60	Panel/Din Rail 겸용

● Accessory

Accessory1		
모 델	Reference	CT 변류비
3CT	3CT-H1-100	100:5
	3CT-HH-150	150:5
	3CT-H2-200	200:5
	3CT-H3-300	300:5
	3CT-H4-400	400:5

주문예시

예) EOCR-DG를 주문할 경우

E O C R D G - 0 5 R F 7

① ② ③

① 전류범위	05	0.5~6A
	30	3~30A
	H1	100:5 3CT 조합형
	HH	150:5 3CT 조합형
	H2	200:5 3CT 조합형
	H3	300:5 3CT 조합형
② 출력접점상태	R	Normal De-energized
	N	Normal Energized
③ 조작전원 / 주파수	B	AC/DC24V 겸용
	F7	AC110V, 50/60Hz
	M7	AC220V, 50/60Hz

* CT 조합형은 CT 주문 코드를 참조하여 별도의 Accessory Code 를 기입하여 주십시오.

예) 3CT를 주문할 경우

3 C T - H 1 - 1 0 0

①

① CT 변류비	H1	100	사각 3CT 100:5
	HH	150	사각 3CT 150:5
	H2	200	사각 3CT 200:5
	H3	300	사각 3CT 300:5
	H4	400	사각 3CT 400:5

예) EOCR-DGT를 주문할 경우

E O C R D G T - 0 5 R F 7

① ② ③

① 전류설정	05	0.5~6A
	30	3~30A
② 출력접점상태	R	Normal De-energized
	N	Normal Energized
③ 조작전원 / 주파수	B	AC/DC24V 겸용
	F7	AC110V, 50/60Hz
	M7	AC220V, 50/60Hz