

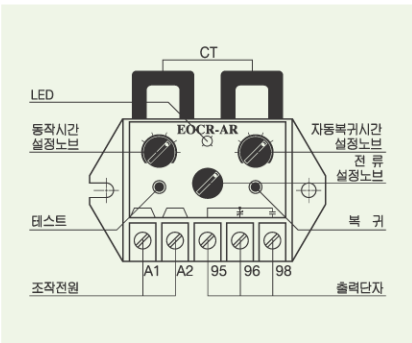
EOCR-AR

자동복귀형 전자식과전류계전기

아직도 모터를 태우다니!



- 초소형
- 과전류 / 결상 / 구속보호(결상/구속은 과전류로 동작)
- 기동지연 / 동작시간 일체형
- 넓은 설정범위 : 3가지 Type으로 0.1 ~ 600A 까지 보호
- 동작표시 및 실전류 확인 (적색LED)
- 강한 내환경성
- 초절전형
- 자동복귀(복귀시간설정) / 수동복귀
- 무전압 해방기능(No Volt Release / Fail-safe Operation)→ N형
※ 단상, 3상 사용가능



용도

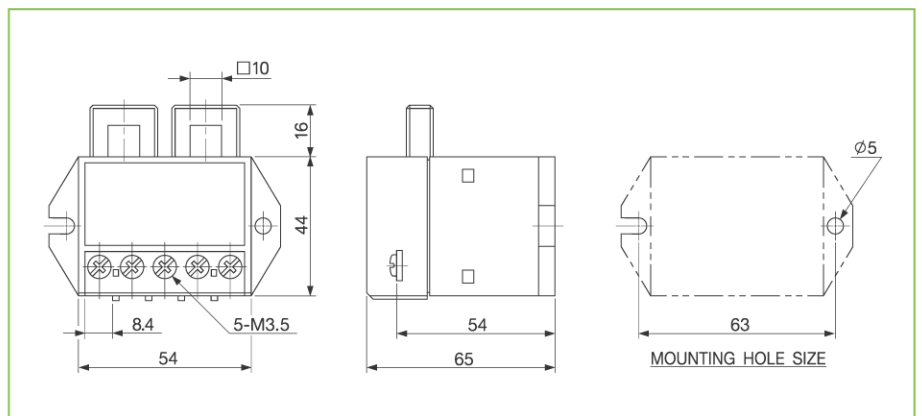
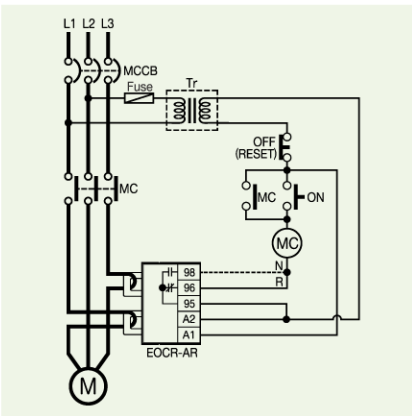
- 자동복귀기능으로 무인설비에 적합함.

보호기능

보호항목	동작시간
과전류	O-TIME
결상	O-TIME
구속	O-TIME

정격사양

전류설정	Type	설정범위	
	05	0.5 ~ 6A	
	30	3.0 ~ 30A	
	60	5.0 ~ 60A	
	60 ~ 600	05Type 과 외부 CT를 조합하여 사용함 (외부CT 변류비: 100/5A ~ 600/5A)	
시간설정	동작시간	O-TIME	0.2 ~ 30초
	복귀시간	R-TIME	0.2 ~ 120초
복귀	자동복귀 / 수동(즉시) / 전기적(원방)복귀		
동작시간특성	정 한 시		
조작전원	전압	24	AC/DC24V
		110	AC110V
		220	AC220V
주파수	50/60Hz		
	형식	1-SPDT (1C)	
보조접점	상태	R Type	정상시 소자 (95- 96 Close)
		N Type	정상시 여자 (조작전원 인가후 95- 98 Close, 95- 96 Open)
	정격	AC250V/3A 저항부하	
취부	35mm DIN-Rail / Panel		



※ "N"(Fail safe) Type은 A1, A2(또는 L1, L2)에 조작전원을 인가하면 95-|96은 Open, 97-|98은 Close로 전환됨.

주문방법

Reference	전 류 범위[A]	CT	출 력 접 점	조 작 전 원		취 부	비 고	
				전 압[V]	주 파 수[Hz]			
EOCRAR	-05NBP	5	-	N	DC/AC24V	-	Panel	-
	-05NBD	5	-	N	DC/AC24V	-	Din Rail	-
	-05RBP	5	-	R	DC/AC24V	-	Panel	-
	-05RBD	5	-	R	DC/AC24V	-	Din Rail	-
	-D1NBP	5	100:5	N	DC/AC24V	-	Panel	4 각일체형 2CT 조합
	-DHNBP	5	150:5	N	DC/AC24V	-	Panel	4 각일체형 2CT 조합
	-D2NBP	5	200:5	N	DC/AC24V	-	Panel	4 각일체형 2CT 조합
	-D3NBP	5	300:5	N	DC/AC24V	-	Panel	4 각일체형 2CT 조합
	-D4NBP	5	400:5	N	DC/AC24V	-	Panel	4 각일체형 2CT 조합
	-D1RBP	5	100:5	R	DC/AC24V	-	Panel	4 각일체형 2CT 조합
	-DHRBP	5	150:5	R	DC/AC24V	-	Panel	4 각일체형 2CT 조합
	-D2RBP	5	200:5	R	DC/AC24V	-	Panel	4 각일체형 2CT 조합
	-D3RBP	5	300:5	R	DC/AC24V	-	Panel	4 각일체형 2CT 조합
	-D4RBP	5	400:5	R	DC/AC24V	-	Panel	4 각일체형 2CT 조합
	-05NM7P	5	-	N	AC220V	50/60	Panel	-
	-05NM7D	5	-	N	AC220V	50/60	Din Rail	-
	-05RM7P	5	-	R	AC220V	50/60	Panel	-
	-05RM7D	5	-	R	AC220V	50/60	Din Rail	-
	-05NF7P	5	-	N	AC110V	50/60	Panel	-
	-05NF7D	5	-	N	AC110V	50/60	Din Rail	-
	-05RF7P	5	-	R	AC110V	50/60	Panel	-
	-05RF7D	5	-	R	AC110V	50/60	Din Rail	-
	-05RM7PR1	5	-	R	AC220V	50/60	Panel	복귀시간 12sec
	-D1NM7P	5	100:5	N	AC220V	50/60	Panel	4 각일체형 2CT 조합
	-DHNM7P	5	150:5	N	AC220V	50/60	Panel	4 각일체형 2CT 조합
	-D2NM7P	5	200:5	N	AC220V	50/60	Panel	4 각일체형 2CT 조합
	-D3NM7P	5	300:5	N	AC220V	50/60	Panel	4 각일체형 2CT 조합
	-D4NM7P	5	400:5	N	AC220V	50/60	Panel	4 각일체형 2CT 조합
	-D1RM7P	5	100:5	R	AC220V	50/60	Panel	4 각일체형 2CT 조합
	-DHRM7P	5	150:5	R	AC220V	50/60	Panel	4 각일체형 2CT 조합
	-D2RM7P	5	200:5	R	AC220V	50/60	Panel	4 각일체형 2CT 조합
	-D3RM7P	5	300:5	R	AC220V	50/60	Panel	4 각일체형 2CT 조합
	-D4RM7P	5	400:5	R	AC220V	50/60	Panel	4 각일체형 2CT 조합
	-D1NF7P	5	100:5	N	AC110V	50/60	Panel	4 각일체형 2CT 조합
	-DHN7P	5	150:5	N	AC110V	50/60	Panel	4 각일체형 2CT 조합
	-D2NF7P	5	200:5	N	AC110V	50/60	Panel	4 각일체형 2CT 조합
	-D3NF7P	5	300:5	N	AC110V	50/60	Panel	4 각일체형 2CT 조합
	-D4NF7P	5	400:5	N	AC110V	50/60	Panel	4 각일체형 2CT 조합
	-D1RF7P	5	100:5	R	AC110V	50/60	Panel	4 각일체형 2CT 조합
	-DHR7P	5	150:5	R	AC110V	50/60	Panel	4 각일체형 2CT 조합
	-D2RF7P	5	200:5	R	AC110V	50/60	Panel	4 각일체형 2CT 조합
	-D3RF7P	5	300:5	R	AC110V	50/60	Panel	4 각일체형 2CT 조합
	-D4RF7P	5	400:5	R	AC110V	50/60	Panel	4 각일체형 2CT 조합
	-30NBP	30	-	N	DC/AC24V	-	Panel	-
	-30NM7P	30	-	N	AC220V	50/60	Panel	-
	-30NF7P	30	-	N	AC110V	50/60	Panel	-
	-30NBD	30	-	N	DC/AC24V	-	Din Rail	-
	-30NM7D	30	-	N	AC220V	50/60	Din Rail	-
	-30NF7D	30	-	N	AC110V	50/60	Din Rail	-
	-30RBP	30	-	R	DC/AC24V	-	Panel	-
	-30RM7P	30	-	R	AC220V	50/60	Panel	-
	-30RF7P	30	-	R	AC110V	50/60	Panel	-
	-30RBD	30	-	R	DC/AC24V	-	Din Rail	-
	-30RM7D	30	-	R	AC220V	50/60	Din Rail	-
	-30RF7D	30	-	R	AC110V	50/60	Din Rail	-
	-60NBP	60	-	N	DC/AC24V	-	Panel	-
	-60NM7P	60	-	N	AC220V	50/60	Panel	-
	-60NF7P	60	-	N	AC110V	50/60	Panel	-
	-60NBD	60	-	N	DC/AC24V	-	Din Rail	-
	-60NM7D	60	-	N	AC220V	50/60	Din Rail	-
	-60NF7D	60	-	N	AC110V	50/60	Din Rail	-
	-60RBP	60	-	R	DC/AC24V	-	Panel	-
	-60RM7P	60	-	R	AC220V	50/60	Panel	-
	-60RF7P	60	-	R	AC110V	50/60	Panel	-
	-60RBD	60	-	R	DC/AC24V	-	Din Rail	-
	-60RM7D	60	-	R	AC220V	50/60	Din Rail	-
	-60RF7D	60	-	R	AC110V	50/60	Din Rail	-

● Accessory

Accessory1			
모델	Reference	CT 변류비	비고
2CT	2CT-D1-100	100:5	사각2CT
	2CT-DH-150	150:5	사각2CT
	2CT-D2-200	200:5	사각2CT
	2CT-D3-300	300:5	사각2CT
	2CT-D4-400	400:5	사각2CT

주문예시

예) EOCR-AR를 주문할 경우

E O C R A R - 0 5 N F 7 P
① ② ③ ④

① 전류범위	05	0.5~6A
	30	3~30A
	60	5~60A
	D1	사각 2CT-100:5 조합형
② 출력접점상태	N	Normal Energized(정상시 여자)
	R	Normal De-energized(정상시 소자)
③ 조작전원 / 주파수	B	AC/DC24V 겸용
	F7	AC110V, 50/60Hz
	M7	AC220V, 50/60Hz
④ 취부	P	Panel Mounting
	D	35mm DIN Rail

* CT 조합형은 CT 주문 코드를 참조하여 별도의 Accessory Code 를 기입하여 주십시오.

예) 2CT를 주문할 경우

2 C T - D 1 - 1 0 0
①

① CT 변류비	D1	100	사각 2CT 100:5
	DH	150	사각 2CT 150:5
	D2	200	사각 2CT 200:5
	D3	300	사각 2CT 300:5
	D4	400	사각 2CT 400:5