

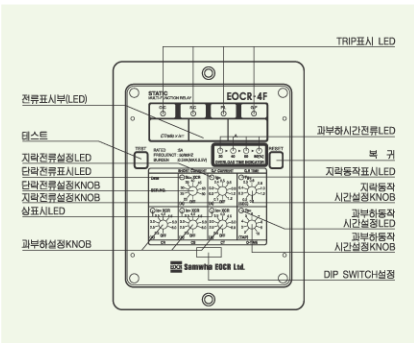
EOCR-4F

고압수배전반-고·저압모터 보호용 디지털 복합계전기(전기연구소 개발시험 합격품 JIS C4601/JIS C4602)

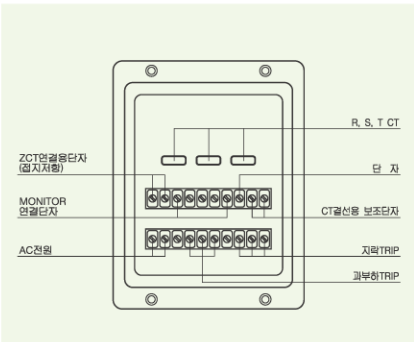
아직도 모터를 태우다니!



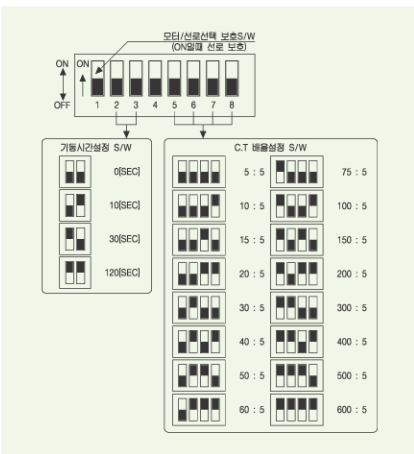
- MCU(Microprocessor Contol Unit) 내장
- 과전류 / 결상 / 단락 / 지락보호
- 3상 운전전류 Digital 표시 (전류계)
- JIS-C4601 / JIS-C4602 를 만족하는 동작특성
- 고압모터 / 선로보호 선택
- 운전감시(Monitoring) 기능
- 3Ø 3W, 3Ø 4W, 3.3 또는 6.6kV 사용가능
- 조작전원: AC 또는 DC(90~250V)
- 유도형 OCR 3개, GR 1개, 전류계 1개, 전류계 스위치(AS)1개 도합 6개와 동일함.



EOCR-4F 전면



EOCR-4F 후면



DIP SW 설정표

보호기능

보호항목	동작시간
과 전 류	설정시간 (강반한시 곡선 1 ~ 10 Tap 설정)
결 상	2초
단 락	0.05초
지 락	설정시간 (0.1 ~ 1.2초 Tap 설정)

설정방법

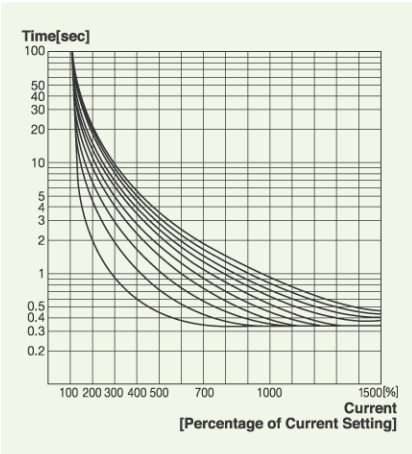
- 설정 노브를 돌려 Display의 수치를 확인하며 설정
- 설정 TAP SW.의 눈금으로 설정

OPTION SW 조작방법

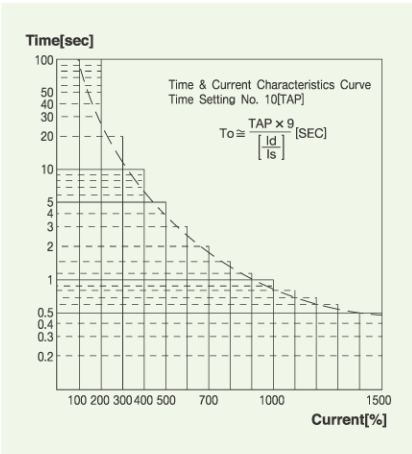
Option SW.는 EOCR-4F의 응용 범위를 넓히고, 사용을 편리하게 하기 위하여 Relay를 선로 보호용과 모터보호용으로 선택하여 사용가능하도록 하였다. 또한, 모터 보호용으로 사용하기 위하여 기동시간 지연 타이머 설정 기능과 계기용 변류기의 변환 배율을 설정하여 실부하 선로에 흐르는 전류를 연산 표시하게 하는 기능이 있다. 본 제품의 커버를 제거하면 명판 전면부에 DIP SW.가 설치되어 있다.

정격사양

전류설정	Type	설정범위
	과 전 류 / OCR	2, 2.5, 3, 3.5, 4, 4.5, 5, 6A
	단락전류 / SCR	20, 25, 30, 35, 40, 45, 50, 60A
	지락전류 / OCGR	0.1, 0.2, 0.3, 0.4, 0.5, 0.6, 0.8, 1, 1.2A
시간설정	OCR 동작시간	1, 2, 3...8, 9, 10 (반한시 특성곡선)
	OCGR 동작시간	0.1, 0.2, 0.3, 0.4, 0.5, 0.6, 0.8, 1, 1.2초
복 귀		수동(즉시) / 전기적(원방) 복귀
동작시간특성	과 전 류 / OCR	강반한시
	결 상 / PLR	정 한 시 (DIP SW.1을 OFF에 두고 Motor보호로 사용시): 4초이내
	단 락 / SCR	순 시
	지 락 / OCGR	정 한 시
조작전원	전 압	AC 또는 DC 90 ~ 260V
	주 파 수	50/60Hz
보조접점	OCR	1-SPDT (1C)
	OCGR	1-SPDT (1C)
	MONITOR	1-SPST
모터기동 지연시간 설정범위		0, 10, 30, 120초
CT 고정비율		5:5, 10:5, 15:5, 20:5, 30:5, 40:5, 50:5, 60:5, 75:5, 100:5, 150:5, 200:5, 300:5, 400:5, 500:5, 600:5
		상기 이외의 전류는 주문제작
주요환경		온도: -20~60℃, 습도: 30~85%Rh (결로가 없는 상태)
절연저항		10M Ω이상 (DC500V Megger)
취 부		패널매입(Flush Mounting)



동작시간 그래프[OCR]

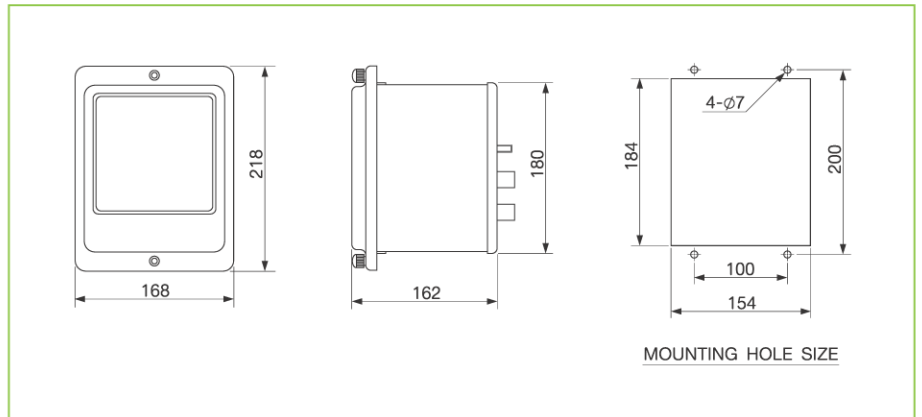
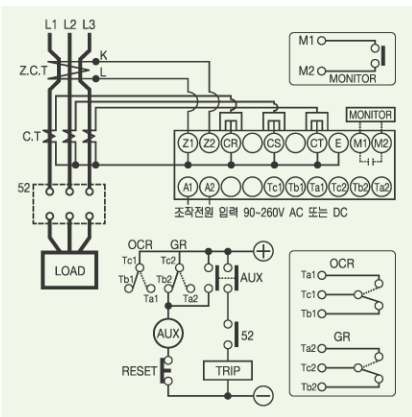


과전류 동작시간 특성곡선

기능설명

기능	기능설명	공정출하시 설정값
과전류	모터의 정격전류에 설정하되 기계에 전달되는 부하까지 보호하려면 기동이 완료된 후 실부하 전류의 110%~125%에 설정한다.	OFF
지락	지락전류가 설정값을 초과하여 흐르면 지락동작시간이 지난 후 동작한다.	OFF
D-Time	기동시 기동전류로 인한 불필요한 동작을 방지하기 위해 기동완료에 필요한 적정시간을 설정한다.	0 sec
* 결 상	설정전류에 대한 전류가 최대상과 최소상과의 차이가 90%이상 발생되면 2초후에 TRIP 된다. (최대상 전류-최소상전류 / 최소상전류 > 0.9 (DIP SW.1 OFF 시))	OFF
단락전류	CT 2차 전류로 설정하며 사고 발생시 0.05sec 이내에 O.C 릴레이가 동작(Trip)한다.	OFF
운전감시	부하전류가 각상에 전류 설정치의 10%이상의 전류가 검출되면 Monitor Relay가 여자되고, 10% 이하가 되거나 O.C 동작이 되면 Relay가 소자되어 부하의 운전상태를 원방감시 할 수 있다.	
TEST	<ul style="list-style-type: none"> Test SW.를 5초 동안 누르고 있으면 계전기 전면 표시부에 '---'를 표시하고 부하에 흐르는 전류를 설정값의 300%로 가정하여 설정된 시간만큼 지연한 후 Trip 시킨다. 운전중 Test 버튼을 누르면 각 부의 설정치가 누를때마다 순차적으로 표시창에 표시된다. (5초후: 전류표시로 복귀) 	
RESET	계전기를 다시 원 상태를 복귀시키려면 Reset SW.를 눌러 복귀해야 한다	
TRIP 원인확인	<ul style="list-style-type: none"> 사고가 발생하여 Trip이 되었을 경우 LED와 FND에 표시되는 수치의 의해서 각상의 전류를 확인하여 사고원인을 분석한다. TRIP 된 상태에서 Test SW.를 누르면 R.S.T GR의 전류를 확인할수 있다. 	
CT 배율 설정	외부에 설치된 C.T의 배율에 맞도록 계전기가 자체적으로 연산을 하여 실제 흐르는 전류값을 정확히 표시해 준다.	

* DIP SW1 번을 ON의 위치에 두면 결상보호는 되지 않는다. (Feeder 보호)



※설정범위에 표시된 과전류 및 단락전류는 외부CT의 2차측 전류값을 의미하며 지락전류는 1차측 지락전류값을 표시함에 주의 하시오.

EOCR-4F

아직도 모터를 태우다니!

주문방법

Reference	전 류 범위[A]	출 력 접 점	조작전원		취 부
			전 압[V]	주파수[Hz]	
EOCR4F	-	-	DC/AC90~250V	50/60	

● Accessory

Accessory1		
모 델	Reference	관통구경(m/m)
ZCT	ZCT-035	35
	ZCT-080	80
	ZCT-120	120

주문예시

예) EOCR-4F를 주문할 경우

E O C R 4 F

예) ZCT를 주문할 경우

Z C T - 0 3 5

①

① 관통구경	035	35mm
	080	80mm
	120	120mm