

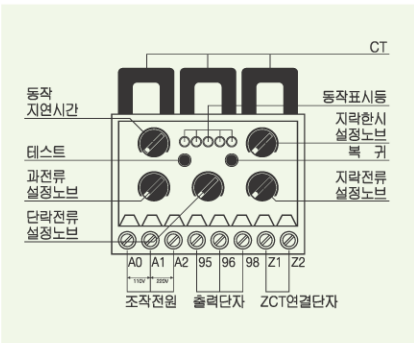
EOCR-4E

단락, 지락기능을 보유한 전류 종합계전기

아직도 모터를 태우다니!



- 초소형
- 과전류 / 결상 / 단락 / 지락보호
- 반환시 동작특성
- 실전류 확인 / 동작원인 표시(5 LEDs)

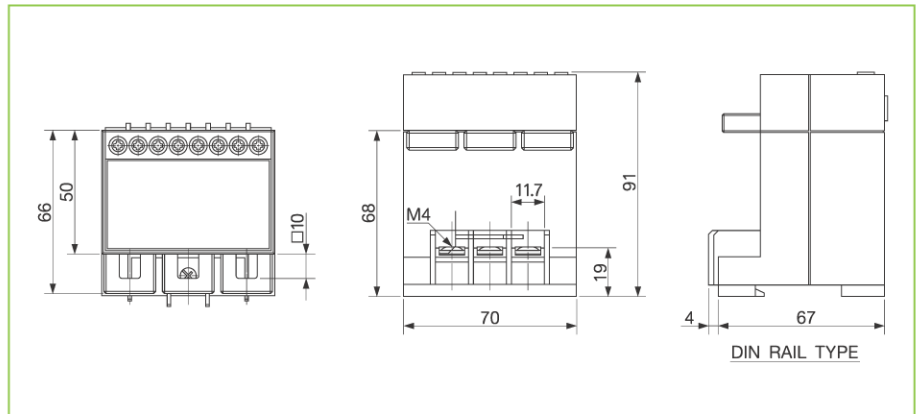
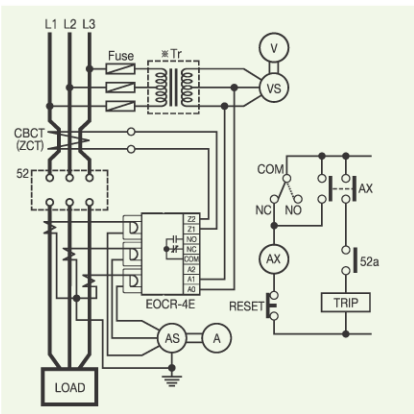
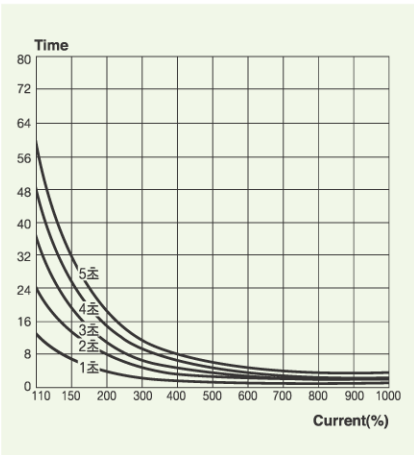


보호기능

보호항목	동작시간
과전류	O-TIME
결상	4초 (정한시)
단락	0.05초 (순시)
지락(접지)	0.3~1.0초 (영상전류검출 방식)

정격사양

전류설정	Type	설정범위	
	과전류	1 ~ 6A	
	단락전류	500 ~ 2000%	
동작시간설정	과전류	1 ~ 5	반환시
	단락	0.05초	순시
	지락	0.3 ~ 1초	정한시
복귀	수동(즉시) / 전기적(원방) 복귀		
동작표시	LED LAMP(5 LEDs)		
조작전원	전압	AC110(A0, A1) / 220(A0, A2)V	
	주파수	50/60Hz	
	용량	1-SPDT(1C), AC250V / 5A 저항부하	
보조접점	상태	COM No (조작전압 인가후 Close 됨)	
		COM NC (조작전압 인가후 Open 됨)	
허용오차	전류	± 10%	
	시간	± 10%	
절연	저항	외함과 회로간 DC500V Megger 로 10M Ω이상	
	내압	외함과 회로간	2.0kV 상용주파수 1분간
		접점 상호간	1.0kV 상용주파수 1분간
		회로간	2.0kV 상용주파수 1분간
사용환경	온도	운전시 -20 ~ 60 °C	
		저장시 -30 ~ 80 °C	
	습도	결로가 없는 상태에서 30 ~ 85% RH	
소비전력	2W 미만		
취부	35mm DIN-Rail / Panel		



주문방법

Reference	전류 범위[A]	출력 접점	조작전원		Mounting	
			전압[V]	주파수[Hz]		
EOCR4E	-05NY7	5	N	AC110/220V	50/60	Panel/Din Rail 겸용 KERI
	-KI05NY7	5	N	AC110/220V	50/60	

● Accessory

Accessory1		
모델	Reference	관통구경(m/m)
ZCT	ZCT-035	35
	ZCT-080	80
	ZCT-120	120

주문예시

예) EOCR-4E를 주문할 경우

E O C R 4 E - 0 5 N Y 7

① ② ③ ④

① 인증	-	공인시험 불필요
	KI	KERI 시험
② 전류범위	05	1~6A
③ 출력접점상태	N	Normal Energized
④ 조작전원 / 주파수	Y7	AC110/220V, 50/60Hz

예) ZCT를 주문할 경우

Z C T - 0 3 5

①

① 관통구경	035	35mm
	080	80mm
	120	120mm