

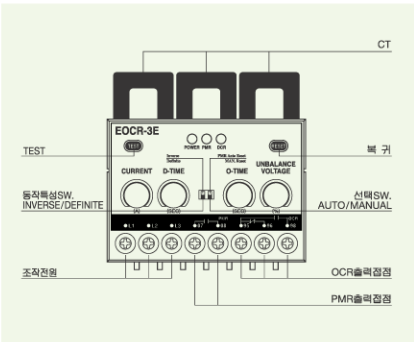
EOCR-3E

전압-전류검출방식 전자식 과전류계전기

아직도 모터를 태우다니!



- MCU(Microprocessor Control Unit)내장
- 과전류 / 결상 / 역상 / 전압불평형 / 구속보호
- 입력전압에 의한 1차측 역상 및 결상보호
- 입력전류에 의한 2차측 결상 및 과전류보호
- 3상 전원을 입력전원으로 사용 → 입력전원 결상시 동작가능
- 동작 및 동작원인 표시
- 동작시간특성(정한시 / 반한시)선택
- 기동지연시간 / 동작시간 분리 설정



보호기능 및 동작특성

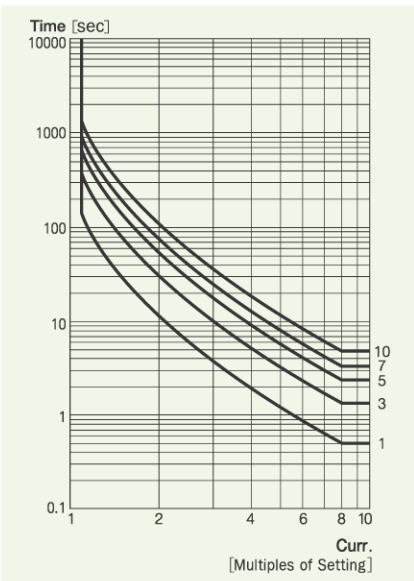
| 보호항목 | 동작 시간 | 출력 접점 | 내 용 |
|-------|------------------------------------------------------------|--------------|---------------------------------------------------------------------|
| 역 상 | 즉시동작 | PMR 07 08 | 정상시 여자(정상시 Close) (입력전원이 정상일때 Close) |
| 전압불평형 | 5초 | PMR 07 08 | 2~15% Off 설정가능 전압불평형율 = [(3상산술평균전압 - 최소 선간전압) ÷ 3상산술평균전압] × 100% |
| 결 상 | 전원측: 1초이내 | PMR 07 08 | 전압위상 검출방식 정상시여자 |
| | 부하측: 4초이내 | OCR 95 96 98 | 전류위상 검출방식 정상시소자 |
| 과 전 류 | 정한시(Definite): 설정 O-Time 후 반한시(Inverse): 동작특성곡선에 따라 동작함 | OCR 95 96 98 | 설정전류치를 초과한 전류가 흘렀을 때 동작 |
| 구 속 | 설정 D-Time 끝난직 후 | OCR 95 96 98 | 전류가 설정치의 300%이상 계속 흐를때 |

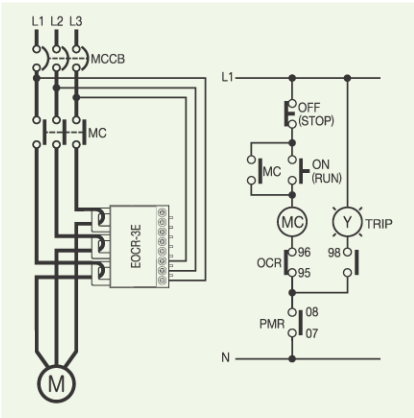
※ 동작특성선택가능: 정한시(Definite) / 반한시(Inverse)

동작원인 확인

| 동작상태표시 | | POWER(Green) | PMR(Red) | OCR(Red) | |
|----------|-----------|--------------|----------|----------|---------|
| 전 원 인 가 | | ON | OFF | OFF | |
| 정 상 운 전 | | ON | OFF | OFF | |
| 과 부 하운전중 | | ON | OFF | ON | |
| TRIP | 과 부 하 | ON | OFF | ON | |
| | | 구 속 | ON | OFF | FLICKER |
| | 전원측 (PMR) | L1 | ON | ON | OFF |
| | | L2 | ON | ON | OFF |
| | | L3 | ON | ON | OFF |
| | 부하측 (OCR) | L1 | ON | OFF | ON |
| | | L2 | ON | OFF | ON |
| | | L3 | ON | OFF | ON |
| | 역 상 | | FLICKER | OFF | OFF |
| 전압불평형 | | OFF | ON | OFF | |

OFF
 ON
 FLICKER

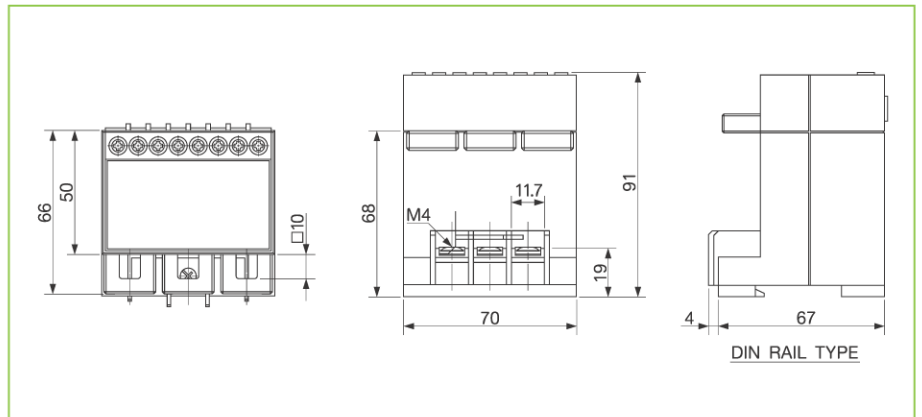




정격사양

| | | | |
|---------|--------------------------------------------------|-------------------------|-------------------------|
| 전류설정 | Type | 설정범위 | |
| | 05 | 0.5 ~ 6A | |
| | 30 | 3.0 ~ 30A | |
| 시간설정 | 기동지연시간 | D-TIME | 0 ~ 50초 |
| | 동작시간 | O-TIME | 1 ~ 10초 |
| 복귀 | 수동(즉시) / 전기적(원방) 복귀 Auto 설정시 PMR 동작 5초 후 자동복귀 | | |
| 동작시간특성 | Inverse 설정 | 반 한 시 | |
| | Definite 설정 | 정 한 시 | |
| 조작전원 | 전 압 | 220 | 3상 AC180 ~ 300V |
| | | 440 | 3상 AC340 ~ 480V |
| | 주 파 수 | 50/60Hz | |
| 보조접점 | OCR | 1-SPDT (1C) | AC250V / 3A 저항부하 |
| | PMR | 1-SPST (1a) | AC250V / 3A 저항부하 |
| 사용환경 | 온 도 | 운전 | -20 °C ~ 60 °C |
| | | 보관 | -30 °C ~ 80 °C |
| | 습 도 | 결로가 없는 상태에서 30 ~ 85% RH | |
| 절 연 전 연 | 저 항 | 회로와 외함간 | DC500V Megger 로 10MΩ 이상 |
| | | 내 압 | 회로와 외함간 |
| | | 접점상호간 | 1.0kV 상용주파수 1분간 |
| | | 회로간 | 2.0kV 상용주파수 1분간 |
| 취 부 | 35mm DIN-Rail / Panel (Bracket 제공) | | |

*입력전원(L1, L2, L3)이 역상이나 결상이 아닐때 07, 08접점이 Close됨.



주문방법

| Reference | 전류 범위[A] | CT | 출력 접점 | 조작전원 | | 취부 |
|-----------|----------|----|-------|--------|---------|-------------|
| | | | | 전압[V] | 주파수[Hz] | |
| EOCR3E | -05M7 | 5 | - | AC220V | 50/60 | Din Rail 전용 |
| | -H 1M7 | 5 | 100:5 | AC220V | 50/60 | Din Rail 전용 |
| | -HHM7 | 5 | 150:5 | AC220V | 50/60 | Din Rail 전용 |
| | -H 2M7 | 5 | 200:5 | AC220V | 50/60 | Din Rail 전용 |
| | -H 3M7 | 5 | 300:5 | AC220V | 50/60 | Din Rail 전용 |
| | -H 4M7 | 5 | 400:5 | AC220V | 50/60 | Din Rail 전용 |
| | -05R7 | 5 | - | AC440V | 50/60 | Din Rail 전용 |
| | -H 1R7 | 5 | 100:5 | AC440V | 50/60 | Din Rail 전용 |
| | -HHR7 | 5 | 150:5 | AC440V | 50/60 | Din Rail 전용 |
| | -H 2R7 | 5 | 200:5 | AC440V | 50/60 | Din Rail 전용 |
| | -H 3R7 | 5 | 300:5 | AC440V | 50/60 | Din Rail 전용 |
| | -H 4R7 | 5 | 400:5 | AC440V | 50/60 | Din Rail 전용 |
| | -30M7 | 30 | - | AC220V | 50/60 | Din Rail 전용 |
| | -30R7 | 30 | - | AC440V | 50/60 | Din Rail 전용 |
| | -05F7 | 05 | - | AC110V | 50/60 | Din Rail 전용 |
| | -30F7 | 30 | - | AC110V | 50/60 | Din Rail 전용 |

Accessory

| Accessory1 | | |
|------------|------------|--------|
| 모델 | Reference | CT 변류비 |
| 3CT | 3CT-H1-100 | 100:5 |
| | 3CT-HH-150 | 150:5 |
| | 3CT-H2-200 | 200:5 |
| | 3CT-H3-300 | 300:5 |
| | 3CT-H4-400 | 400:5 |

주문예시

예) EOCR-3E 를 주문할 경우

E O C R 3 E - 0 5 M 7

| | | |
|--------------|----|-----------------|
| ① 전류범위 | 05 | 0.5~6A |
| | 30 | 3~30A |
| | H1 | 100:5 CT조합형 |
| | HH | 150:5 CT조합형 |
| | H2 | 200:5 CT조합형 |
| ② 조작전원 / 주파수 | H3 | 300:5 CT조합형 |
| | H4 | 400:5 CT조합형 |
| | F7 | AC110V, 50/60Hz |
| | M7 | AC220V, 50/60Hz |
| | R7 | AC440V, 50/60Hz |

예) 3CT 를 주문할 경우

3 C T - H 1 - 1 0 0

| | | | |
|----------|----|-----|--------------|
| ① CT 변류비 | H1 | 100 | 사각 3CT 100:5 |
| | HH | 150 | 사각 3CT 150:5 |
| | H2 | 200 | 사각 3CT 200:5 |
| | H3 | 300 | 사각 3CT 300:5 |
| | H4 | 400 | 사각 3CT 400:5 |

* CT 조합형은 CT 주문 코드를 참조하여 별도의 Accessory Code 를 기입하여 주십시오.