

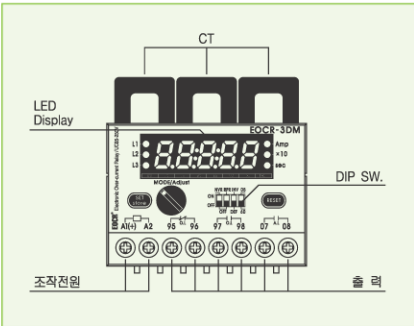
EOCR-3DM/FDM

전류계형 디지털 과부하, 경부하, 경보기능 모터보호 계전기

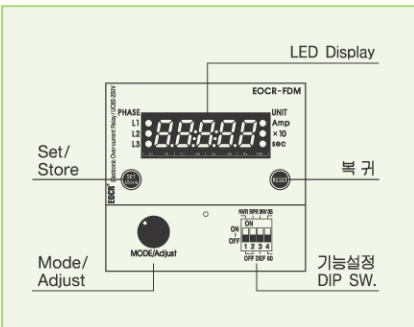
아직도 모터를 태우다니!



EOCR-3DM



EOCR-FDM



- MCU(Micro-Controller Unit)내장
- 하나의 Model로 0.1~800A 까지 보호 (외부 CT 사용: 2차전류 5A)
- 3상 전류 자동순환표시: Digital Ammeter (각상 5초간격)
- 동작원인 표시: 문자와 숫자를 사용하여 알기 쉽게 표시함
- 복귀방법 및 자동복귀시간 설정가능
- 동작시간 특성 설정(DIP SW#3): 정한시 / 반한시 선택
- 표시범위 확대: 기존의 4 Digit 표시부 → 5 Digit 표시부
- 최종 동작 원인 확인 기능: 3회까지 Trip 원인 및 Trip시 전류확인 가능
- Pulse Rotary Switch에 의한 설정 Mode 및 설정치 조정의 편리성 제공
 - 하나의 Switch(Knob)로 Mode 선택 및 설정
 - 정확한 Setting 가능
- Total Running Time 및 설정가능 누적 Timer 기능
 - 설정한 운전시간 경과시 경보출력: 베어링 교체 및 윤활유 주기 확인등
- Bar-Graph: 설정전류에 대한 모터의 부하율 표시
- 경보기능
- 패널 매입형으로 3상 전류계기능: EOCR-FDM

보호기능 및 특성

보호기능	동작 시간	동작조건특성
과전류	설정된 ot에 따라 동작	반한시 / 정한시 선택가능
부족전류	설정된 ut에 따라 동작	정한시 동작
결상	3초 이내	
역상	0.1초	DIP SW2로 기능 무시 가능
불평형	8초 이내	상간전류편차 50% 이상
구속	stall	설정전류의 180% 이상, OFF 설정(Definite 사용자)
	lock	1~10초 0.5초 동작
보조기능	동작 시간	동작조건특성
운전시간	Off~9990시간 설정(10시간단위)	모터를 가동할때만 시간이 누적됨. (설정가능)
누적표시		
총 운전시간	설치 후부터 총 모터운전시간기록 (99999시간까지 표시)	공작출하시 0시간으로 설정된 이후 도중에서 변경 불가능함.
경보기능	과전류 설정에 대한 %로 설정	50~100%
경보출력	F Flicker	
형태설정	H Hold	Alert 동작특성표 참조
기능	A Ampere Relay(전류계전기)	
동작원인	최근에 동작된 내용 검색하는 기능	운전중에도 검색가능
저장기능	(Test 모드 동작 포함)	
Fail Safe	조작전원 인가에 따른 접점의 여자 기능	NVR SW로 기능무시

복귀

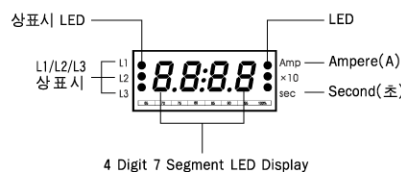
복귀방법 설정에 의해 선택가능

복귀표시	복귀방법	복귀특성
H-r	수동 복귀	계전기 전면의 Reset Button으로 복귀
E-r	전기적 복귀	제어전원의 차단에 의한 복귀
A-r	자동 복귀(0.5초 복귀)	0.6초~20분 복귀시간설정 가능

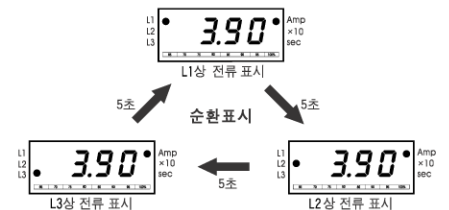
디지털 전류계 기능

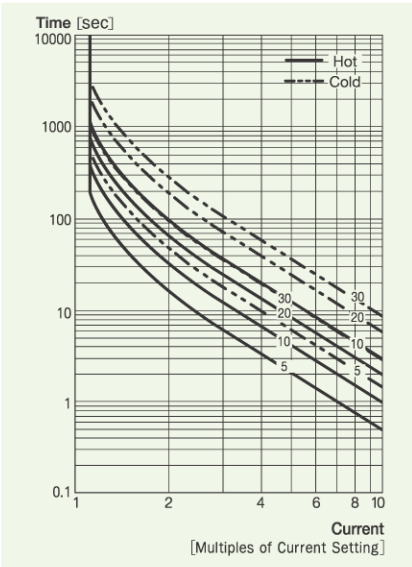
3상의 운전전류를 EOCR 전면에 설치된 5 Digit 7 Segment Digital Monitor에 상 표시와 함께 5초 간격으로 자동순환 표시되는 디지털 3상 전류계 기능이다.

■ LED Display (Bar-graph 형)

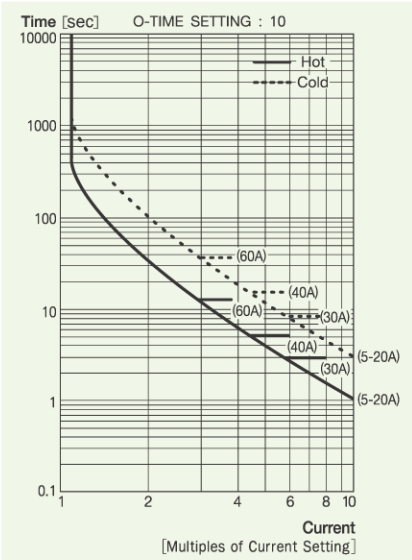


■ 디지털 전류계기능(Digital Ammeter)





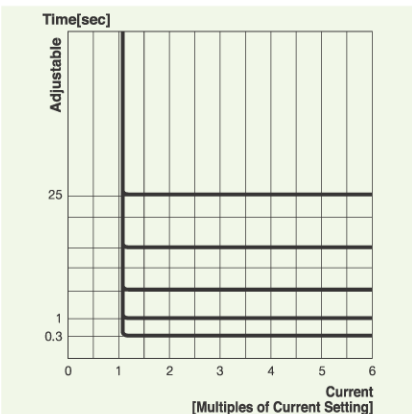
특성곡선 1-1(반한시): SW3-INV 설정



특성곡선 1-2(반한시): SW3-INV 설정/60형

O-TIME 설정에 따른 IEC 트립곡선 선택(특성곡선 1-1/2)

O-TIME 설정	1-5	6-10	11-20	21-30
IEC 947-4 트립곡선	10A	10	20	30



특성곡선 2(정한시): SW3-DEF 설정

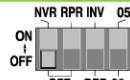
Trip 표시

동작원인	동작원인 표시	설명
과전류	L1 L2 L3 10.7	L3(T)상에서 최대과전류 10.7A를 감지해 동작함.
부족전류	L1 L2 L3 1.14	L2(S)상에서 최소부족전류 1.14A를 감지해 동작함.
구속	Lock L1 L2 L3 26.9	L1(R)상에서 최대구속전류 26.9A를 감지해 동작함.
	Stall L1 L2 L3 STALL	구속(Stall) Trip
역상	L1 L2 L3 -RP-	역상 Trip
불평형전류	L1 L2 L3 2.78	L1(R)상에서 최소불평형전류 2.78A를 감지해 동작함.
결상	L1 L2 L3 PL-r	L1(R)상 결상되어 동작함.
	L1 L2 L3 PL-S	L2(S)상 결상되어 동작함.
	L1 L2 L3 PL-t	L3(T)상 결상되어 동작함.

DIP(기능선택) Switch 설정

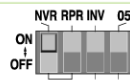
1. NVR(NO Volt Release) 설정기능

SW 설정모드: EOCR 전면에 설치된 1번 DIP SW로 출력점접의 모드를 설정할 수 있다.



<OFF 설정시 > Non-Fail-Safe 모드로 설정된다.

초기부터 내부점접이 소자상태를 유지하고 있어 A1/A2(L1/L2) 터미널에 인가되는 조작전원과 EOCR 내부회로의 이상유무와 관계없이 내부 릴레이가 소자상태(95-96은 Close, 97-98은 Open)로 되어 있는 Non-Fail-Safe형 출력모드이다.

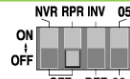


<ON 설정시 > Fail-Safe 모드로 설정된다.

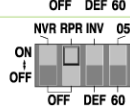
A1/A2(L1/L2) 터미널에 조작전원이 인가되어 EOCR 내부회로의 정상적으로 작동할 때 내부점접은 여자(95-96은 Open, 97-98은 Close) 되어 조작전원 이상시 부하를 차단할 수 있는 Fail-Safe형 출력모드이다.

2. RPR(역상 Relay) 설정기능

SW 설정모드: EOCR 전면에 설치된 2번 DIP SW로 역상보호기능을 설정 무시할 수 있다.



<OFF 설정시 >
역상보호기능이 무시된다.



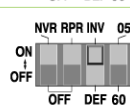
<ON 설정시 >
역상보호기능이 설정된다.

3. 동작시간특성 설정기능

SW 설정모드: EOCR 전면에 설치된 3번 DIP SW로 정한시 또는 반한시성 동작시간특성을 설정할 수 있다.



<Definite 설정시 >
정한시 동작시간특성으로 설정되어 과부하시 O(동작시간)로 설정한 동작지연시간에 동작한다.

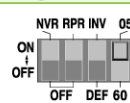


<Inverse 설정시 >
반한시 동작시간특성으로 설정되어 과부하시 O(동작시간)로 설정한 트립곡선에 따라 동작한다.

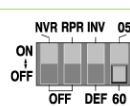
O-TIME 설정	1-5	6-10	11-20	21-30
IEC947-4 트립곡선	10A	10	20	30

4. 최대사용전류 설정

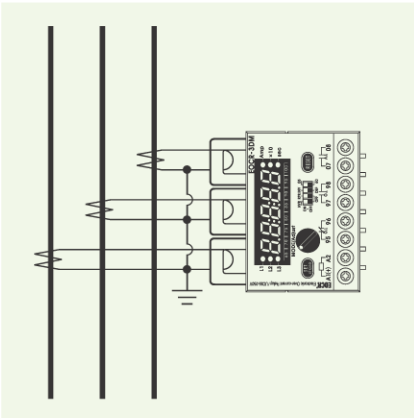
SW 설정모드: EOCR 전면에 설치된 4번 DIP SW로 최대사용전류를 설정할 수 있다.



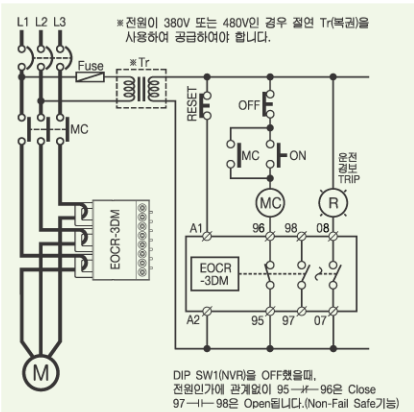
05 Type 설정시(CT비율 설정시의 위치)
전류조정범위: 0.5~10A
2회 관동시(CT Ratio: 2t로 설정하면) 0.25~5A까지
5회 관동시(CT Ratio: 5t로 설정하면) 0.1~2A까지 사용가능
(* Mode SW.를 반시계방향으로 돌리면 2t, 5t 설정이 가능하다)



60 Type 설정시
전류조정범위: 5~60A



EOCR-3DM (CT 조합형)



EOCR-3DM의 Non-fail-safe형 결선 → SW1: Off 설정

※ SW1(NVR)을 On 위치에 두고 A1, A2에 조작전원을 인가하면 OL출력 95-#-96은 Open, 97-#-98은 Close로 전환됨.

정격사양

전류설정	과 전 류	표 1 전류설정범위 참조	
	부족전류	OFF, 0.5~과전류설정치 이하	
시간설정	기동지연(dt)	OFF~200 초	
	과 전 류 / 동작시간(ot)	0.2~30초(정한시: DEF 설정시) 1~30(반한시: INV 설정시)	
	부족전류 / 동작시간(ut)	0.5~30초(정한시)	
허용오차	전 류	05 : I < 1A : ± 0.05A, 1A ≤ I ≤ 60A : ± 5%	
	시 간	60 : 5A ≤ I ≤ 90A : ± 5% t ≤ 3s : ± 0.2s, t > 3s : ± 5%	
조작전원	220	AC/DC85 ~ 250V, 50/60Hz	
보조접점	O.L	2-SPST	AC250V / 3A 저항부하
	A.L	1-SPST	AC250V / 3A 저항부하
사용환경	온 도	저 장	-30~80 °C
		운 전	-20~60 °C
표시기능	습 도	30~85% RH(결로가 없는 상태)	
	7-Seqment LED	3상 전류표시, 누적운전시간표시, 트립원인표시	
절연저항	Bar-Graph	실부하율 표시	
	DC 500V 100MΩ이상		
내 전 압	2kV, 1min 상용주파수	IEC 60255-5	
뇌임펄스전압	1.2 × 50 μs ± 4kV(0°, 90°, 180°, 270°)	IEC 60255-22-5	
EFT/Burst	± 2kV, 1min	IEC 60255-22-4	
경 전 기(ESD)	± 8kV(Air discharge)	IEC 60255-22-2	
	± 4kV(Contact discharge)		
1MHz Burst	± 2.5kV, 1MHz	IEC 60255-22-1	

※ 10A를 초과하는 전류에 반한시를 적용할 경우에는 반드시 외부CT를 사용해야 합니다.

Alert 동작 특성표

부하상태	부하정지	기 동 중	정상운전	ALERT 설정치 이상에서 운전	TRIP
"ALo" 설정					
Flicker "F"					
Hold "H"				1 초 →	
Aux "A"					

설정방법

EOCR-3DM

MODE/Adjust

EOCR-FDM

▶를 한번 누르고 ◻를 돌립니다.

ct: 05

rt: H-r

ALo: F

ct: 2t

rt: E-r

ALo: H

ct: 5t

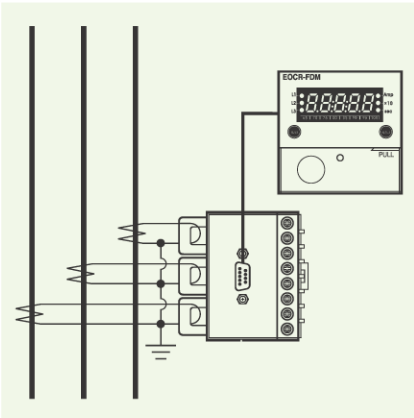
rb: A-r

ALo: R

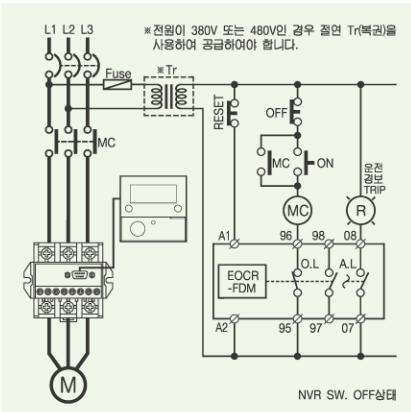
※ Mode/Adjust SW를 시계 또는 반시계방향으로 돌리면 위 그림에 표시된 기호와 숫자 또는 문자가 표시창에 순서대로 나타남다.

설정순서

1. MODE		MODE(Adjust)를 돌려 설정할 Mode를 찾는다.
2. Set		SET(Store)버튼을 한번 누른다.
3. Adjust		MODE(Adjust)를 돌려 원하는 설정에 둔다.
4. Store		SET(Store)버튼을 눌러 설정한 값을 기억시킨다.



EOCR-FDM (CT 조합형)

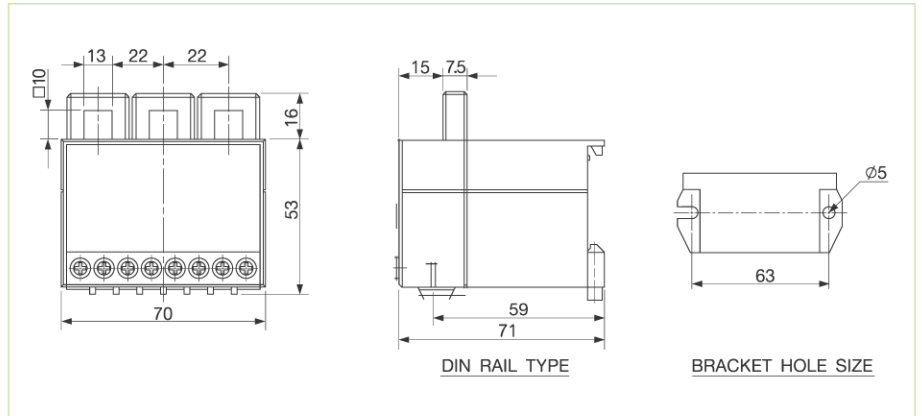


NVR SW. OFF상태

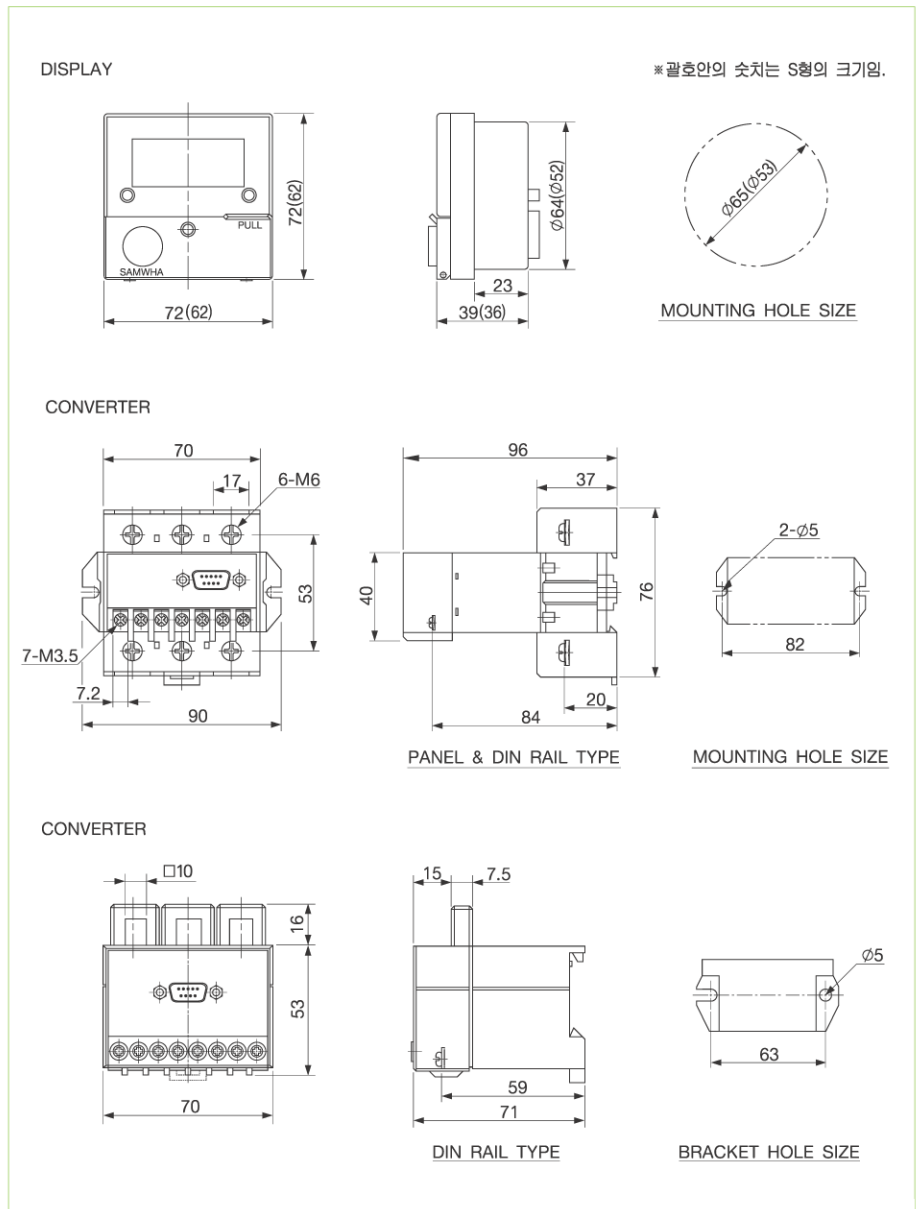
EOCR-FDM의 Non-fail-safe형 결선 → SW1: Off설정

※ SW1(NVR)을 On 위치에 두고 A1, A2에 조작전원을 인가하면 OL출력 95-96은 Open, 97-98은 Close로 전환됨.

치수도



EOCR-3DM 외부CT 조합형 모델(100Type 이상)의 치수도



EOCR-FDM 외부CT 조합형 모델(100Type 이상)의 치수도

각 Mode의 기능과 내용

MODE	기능 및 설정범위	내용	비고	공정출하시 설정값
oc:0.50	과전류 설정 (Over Current Setting)	원하는 과전류 값을 설정한다.	전류설정범위	10
dt: 10.	기동지연시간설정 (Delay Time Setting)	기동중 과전류, 부족전류, Lock 및 Stall기능의 동작을 정지시키는 기능으로 정확한 설정이 요구된다. 결상 및 역상은 설정된 시간내에도 동작한다.	Off~200초 설정가능	10
ot: 5.	과전류동작시간 (Oc Operating Delay Time)	정한시 사용시(DIP SW#3 Off): 과전류 상태에서 계전기동작시간을 설정한다. 반한시 사용시(DIP SW#3 On): 전류-시간특성곡선을 참조하여 설정한다.	0.2~30초 설정가능 1~30초 설정가능	5
AL: 95	경보를 설정 (Alert Percentage)	운전중 Trip이전에 사전 경고하는 기능으로 과전류에 대한 %로 표시 및 설정되며 설정치 이상의 전류에서 AL 점점에서 출력이 나온다. 부하가 모던인 경우 OC를 모터의 정격전류에 설정하고 운전 중 100%에서 서서히 반시계 방향으로 돌리면 AL 문자가 깜박거리기 시작하면 그때 나타나는 숫자가 그 모터의 부하율을 뜻한다.	과전류 설정치의 50~100% 설정가능	100
ALo: A	경보출력 형태 (Alert Output Type)	경보설정치 이상의 전류일때 07, 08점점에서 나오는 출력의 형태를 설정한다. SET SW를 누른 후 Mode SW를 돌리면 ALo: F(Flicker), ALo: H(Holding) 및 ALo: A(Ampere Relay)등이 나타나며 필요한 기능에 따라 설정(Store)한다.	Alert 동작특성표	A
uc:off	부족전류 (Under Current Setting)	• 원하는 부족전류(경부하 전류)값을 설정한다. • OFF에 설정하면 이 기능이 무시된다.	설정된 과부하 전류값보다 적은 값까지만 설정된다.	oFF
ut: 5.	부족전류동작시간 (UC Operating Delay Time)	설정된 부족전류(경부하)에서 계전기의 동작시간을 설정한다. *정한시 동작형이다.	0.5~30초 설정가능	5
PL on	결상기능 선택	Off(-)설정가능함. (단상에 사용시 Off 설정)	ON, OFF (Mode 표시: --)	on
Ub 10	전류불평형 설정 (Unbalance)	[(최대상전류-최소상전류)/최대상전류]×100%설정의 식에 의해 상전류의 불평형율을 설정한다.	5~50% OFF (Mode 표시: --)	50
rtH-r	복귀방법 (Reset Type)	계전기 동작후 복귀방법과 자동복귀 시간을 설정한다. 이 MODE에서 SET/store를 한번 누른후 MODE(Adjust)SW를 돌리면 H-r, E-r 및 A-r이 나타난다. rtH-r (Hand Reset-수동방법): 계전기 전면의 Reset 버튼에 의해 복귀시키는 방법 rtE-r (Electrical Reset-전기적복귀): 계전기의 조작전원 차단에 의한 복귀방법 rtA-r (Auto Reset-자동복귀): 이 Mode를 설정(Sotre)하면 Trip 후 0.5초 후 자동복귀하고, store SW를 누르지 않고 계속하여 MODE(Adjust)를 돌리면 0.6(초)~20n(20분을 의미)가 나타나고 필요한 자동복귀시간이 나오면 store를 눌러 설정한다. 이때 전기적 복귀(rtE-r)나 수동복귀(rtH-r)로 변경하고자 할 때는 SET를 한번 누른 후 MODE(Adjust)를 좌로 돌려 자동복귀시간이 0.3으로 된 후 계속돌려 필요한 Mode를 찾아 설정방법에 따라 설정한다.	자동복귀시간설정 0.6초~0.9초~1초~10초~50초~1n(분)~10n(분) 및 20n(분)으로 설정가능 *자동복귀 후에는 3상전류 및 Trip 원인이 순환 표시된다.	H-r
-trh- ↓ ↑ 0303.3	총 운전시간 (Total Running Hour)	계전기 설치 후 0.2A 이상의 전류가 흐르면 총 운전시간이 누적되어 99999시간까지 적산된다. 운전 중 이 Mode에 들어가면 -trh-와 0303.3이 1초 간격으로 15회 교대로 보여준 후 전류표시로 전환된다. * 0303.3=303 시간 18분 (0.3×60분) * 시간표시중 동작원인이 발생하면 시간표시는 중지되고 계전기가 동작된다. (우선순위 원칙)	이 운전시간은 Reset이 불가능하다.	0.0
rh:200.	운전시간 설정 (Running Hour)	운전시간 설정 MODE로 필요한 시간을 설정할 수 있다. 설정시 시간표시 우측X10의 LED가 점등되므로 10시간 단위로 설정이 가능하다.	Off, 10~9990시간설정 및 Reset가능	oFF
--rh- ↓ ↑ 30.6	운전시간 표시 (Running Hour)	설정된 운전시간 표시 MODE로 운전중 이 MODE에 들어가면 --rh-와 0030.6(설정된 운전시간중 누적운전시간: 0.6은 60×0.6=36분을 표시)을 1초간격으로 15회 교대로 보여준 후 전류표시로 전환되며 설정된 운전시간이 경과하면 경성 운전중 자동으로 L1, L2, L3의 전류를 5초간 보여준 후 1초간 운전시간을 번갈아 표시하여 경고하고 위에 설정한 ALo를 F로 설정했을때에 한하여 AL 점점의 출력이 2초 Close, 2초 Open을 반복하여 경고한다. Reset 하려면 위의 'rh' 설정을 rh:oFF에 설정한 후 다시 운전시간을 설정한다.	rh MODE에서 Reset이 가능하며 rh 설정을 rh:oFF로 설정한 후 다시 필요한 운전시간에 설정한다. 운전중에는 Off 설정이 안됨	0.0
Lc: 8	Lock(구속)전류설정	• 기동시 급격한 부하의 증가로 인한 모터의 고장을 방지하는 기능으로 과전류설정치의 배수로 설정하며 설정치 이상의 전류에서 0.5초에 동작한다. • 반한시(INV)로 사용할때는 동작하지 않음.		10
St: 5.	Stall(구속)시간설정	• 운전중 과부하에 의한 속도의 저하 또는 구속을 보호하기 위한 시간을 설정한다. • 과전류 설정값의 180%이상의 전류에서 동작을 시작한다. • 기동중(D-Time 진행중)에는 동작하지 않는다. • 반한시(INV)로 사용시 동작하지 않음.	1~10초 및 Off로 설정가능(definite 사용시)	5
ct: 05	CT의 변류비 설정	• DIP SW.4를 05로 선택한 경우를 나타냄. • 외부 CT를 사용할 경우 CT의 1차측 전류를 설정한다. 즉 CT의 변류비가 200:5이면 200을 설정한다.	운전중에는 조절이 되지 않음 (DIP SW 설정 4항 참조)	05
FAULT	동작원인 확인 (Cause of Trip)	계전기 사용중 어떤 원인으로 동작(Trip)된 경우 그 원인을 저장해 두었다가 필요시 확인해 보는 MODE로서 이 MODE에서 SET버튼을 누르면 최근에 동작한 원인이 표시된다. 이때 실무하를 표시하는 Bar graph의 LED가 100%로 표시되고, 최근 첫번째 Trip원인 및 Trip 당시의 각상전류를 확인할 수 있다. MODE SW를 돌리면 Bar graph의 LED가 95%로 표시되고, 두번째 Trip원인 및 Trip 당시의 각상전류를 확인할 수 있으며, MODE SW를 한번 더 좌우로 돌리면 Bar graph의 LED가 90%로 표시되고, 세번째 Trip원인 및 Trip 당시의 각상전류를 확인할 수 있다. 30초간 그대로 두면 전류표시 MODE로 돌아간다. Trip내용을 Clear 하려면 Motor가 정지중 Test Mode에 들어가 End로 Trip시킨다. 이때 Fault Mode에 End와 각상의 전류가 00으로 저장된다.	정전 후 복전시에도 최종동작원인을 3회까지 기억함.	
TEST	시험(Test)	계전기 자체의 정상 유무 및 계전기 설치후 Sequence가 정상적으로 구성 되었는가를 Check 하는 MODE로 이 MODE에 들어가면 3초 후 설정된 ot(OC Operating Time)이 Countdown된 후 EOCR이 Trip 상태로 되고 표시창에 End가 나타난다. 이 Trip도 Fault Mode에 저장되어진다. 즉, 다시 Fault에서 최근 동작상태를 찾으면 End로 나타내게 된다.	Reset SW를 눌러 정상으로 복귀시킨다. *운전중에는 Trip 방지를 위해 이 mode로 들어가지 않는다.	

* Reset 버튼을 누르면 **Eocr**이 표시되고 손을 떼면 Reset이 됩니다.

* 주의사항: 과전류(oc)치는 부족전류설정(uc)치 이하로 설정이 되지 않고 반대로 부족전류 설정도 과전류설정 이상으로 설정할 수 없음.

주문방법

Reference	전류 범위[A]	출력 접점	조작전원		컨버터	비고	
			전압[V]	주파수[Hz]			
EOCR3DM	-WRDB	Wide Range	b-a	DC/AC24V	-	-	
	-H1DB	100:5	b-a	DC/AC24V	-	CT 조합	
	-HHDB	150:5	b-a	DC/AC24V	-	CT 조합	
	-H2DB	200:5	b-a	DC/AC24V	-	CT 조합	
	-H3DB	300:5	b-a	DC/AC24V	-	CT 조합	
	-H4DB	400:5	b-a	DC/AC24V	-	CT 조합	
	-WRDZ7	Wide Range	b-a	DC/AC85~250V	50/60	-	
	-H1DZ7	100:5	b-a	DC/AC85~250V	50/60	CT 조합	
	-HHDZ7	150:5	b-a	DC/AC85~250V	50/60	CT 조합	
	-H2DZ7	200:5	b-a	DC/AC85~250V	50/60	CT 조합	
	-H3DZ7	300:5	b-a	DC/AC85~250V	50/60	CT 조합	
	-H4DZ7	400:5	b-a	DC/AC85~250V	50/60	CT 조합	
	EOCRFDM	-WRDBT	Wide Range	b-a	DC/AC24V	-	Terminal
		-WRDBW	Wide Range	b-a	DC/AC24V	-	Window
-H1DBW		100:5	b-a	DC/AC24V	-	Window	
-HHDW		150:5	b-a	DC/AC24V	-	Window	
-H2DBW		200:5	b-a	DC/AC24V	-	Window	
-H3DBW		300:5	b-a	DC/AC24V	-	Window	
-H4DBW		400:5	b-a	DC/AC24V	-	Window	
-WRDZ7T		Wide Range	b-a	DC/AC85~250V	50/60	Terminal	
-WRDZ7W		Wide Range	b-a	DC/AC85~250V	50/60	Window	
-H1DZ7W		100:5	b-a	DC/AC85~250V	50/60	Window	
-HHDZ7W		150:5	b-a	DC/AC85~250V	50/60	Window	
-H2DZ7W		200:5	b-a	DC/AC85~250V	50/60	Window	
-H3DZ7W		300:5	b-a	DC/AC85~250V	50/60	Window	
-H4DZ7W		400:5	b-a	DC/AC85~250V	50/60	Window	
-WRDZ7V		Wide Range	b-a	DC/AC85~250V	50/60	Window	
-H1DZ7V		100:5	b-a	DC/AC85~250V	50/60	Window	
-HHDZ7V		150:5	b-a	DC/AC85~250V	50/60	Window	
-H2DZ7V		200:5	b-a	DC/AC85~250V	50/60	Window	
-H3DZ7V		300:5	b-a	DC/AC85~250V	50/60	Window	
-H4DZ7V		400:5	b-a	DC/AC85~250V	50/60	Window	

● Accessory

Accessory1				Accessory2			Accessory3			
모델	Reference	PIN Type	길이(M)	모델	Reference	CT 변류비	모델	Reference	CT 변류비	
Cable	CABLE-15-00H	15PIN	0.5	3CT	3CT-H1-100	100:5	SR-3CT	SR-3CT-100	100:5	
	CABLE-15-001	15PIN	1		3CT-HH-150	150:5		SR-3CT-150	150:5	
	CABLE-15-01H	15PIN	1.5		3CT-H2-200	200:5		SR-3CT-200	200:5	
	CABLE-15-002	15PIN	2		3CT-H3-300	300:5		SR-3CT-300	300:5	
	CABLE-15-003	15PIN	3		3CT-H4-400	400:5		SR-3CT-400	400:5	
	⋮	⋮	⋮							
	CABLE-15-010	15PIN	10							

주문예시

예) EOCR-3DM를 주문할 경우

E O C R 3 D M - W R D Z 7

① ② ③

① 전류범위	WR	0.5~70A
	H1	100:5 3CT 조합형
	HH	150:5 3CT 조합형
	H2	200:5 3CT 조합형
	H3	300:5 3CT 조합형
② 출력접점상태	D	b(95-96)-a(97-98)
	B	AC/DC24V 겸용
③ 조작전원 / 주파수	B	AC/DC24V 겸용
	Z7	AC85~250V, 50/60Hz, DC 겸용

* CT 조합형은 CT 주문 코드를 참조하여 별도의 Accessory Code 를 기입하여 주십시오.

예) EOCR-FDM를 주문할 경우

E O C R F D M - W R D Z 7 T

① ② ③ ④

① 전류범위	WR	0.5~70A
	H1	100:5 3CT 조합형
	HH	150:5 3CT 조합형
	H2	200:5 3CT 조합형
	H3	300:5 3CT 조합형
② 출력접점상태	D	b(95-96)-a(97-98)
	B	AC/DC24V 겸용
③ 조작전원 / 주파수	B	AC/DC24V 겸용
	Z7	AC85~250V, 50/60Hz, DC 겸용
⑤ 콘버터	W	Window(관통형)
	T	Terminal(단자형)

* CT 조합형은 CT 주문 코드를 참조하여 별도의 Accessory Code 를 기입하여 주십시오.

* Cable 은 소요 길이에 적합한 코드를 본체 주문시 반드시 기입하여 주십시오.

예) 3CT를 주문할 경우

3 C T - H 1 - 1 0 0

①

① CT 변류비	H1	100	사각 3CT 100:5
	HH	150	사각 3CT 150:5
	H2	200	사각 3CT 200:5
	H3	300	사각 3CT 300:5
	H4	400	사각 3CT 400:5

예) SR-3CT를 주문할 경우

S R - 3 C T - 1 0 0

①

① CT 변류비	100	100:5
	150	150:5
	200	200:5
	300	300:5
	400	400:5

예) Cable를 주문할 경우

C A B L E - 1 5 - 0 0 H

① ②

① Cable 접속	15PIN	
② Cable 길이	00H	0.5M
	001	1M
	01H	1.5M
	002	2M
	:	:
	010	10M

EOCR-M 시리즈

전류계형 디지털 과부하, 경부하, 전류신호 출력기능 모터보호 계전기

아직도 모터를 태우다니!

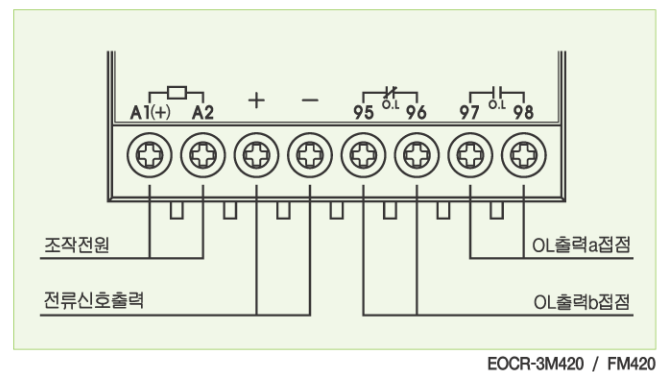
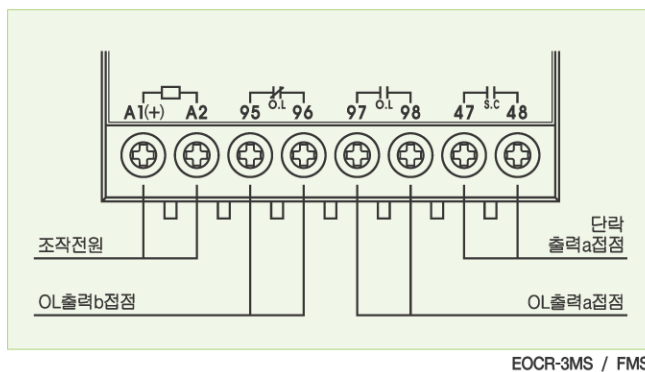
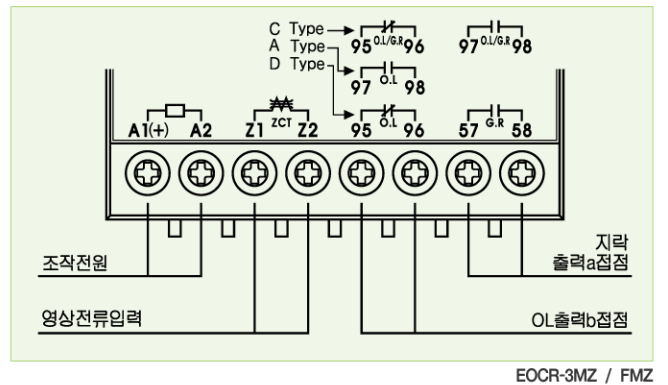
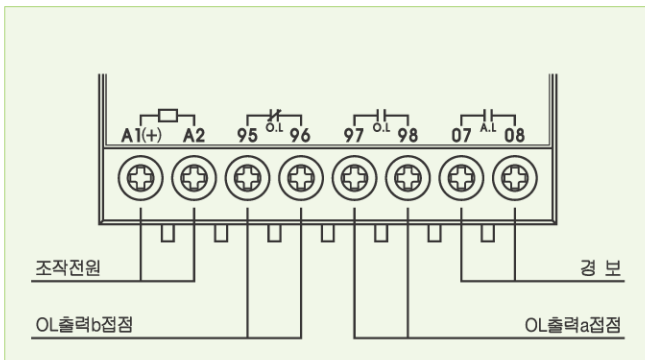
전류설정범위

표 1

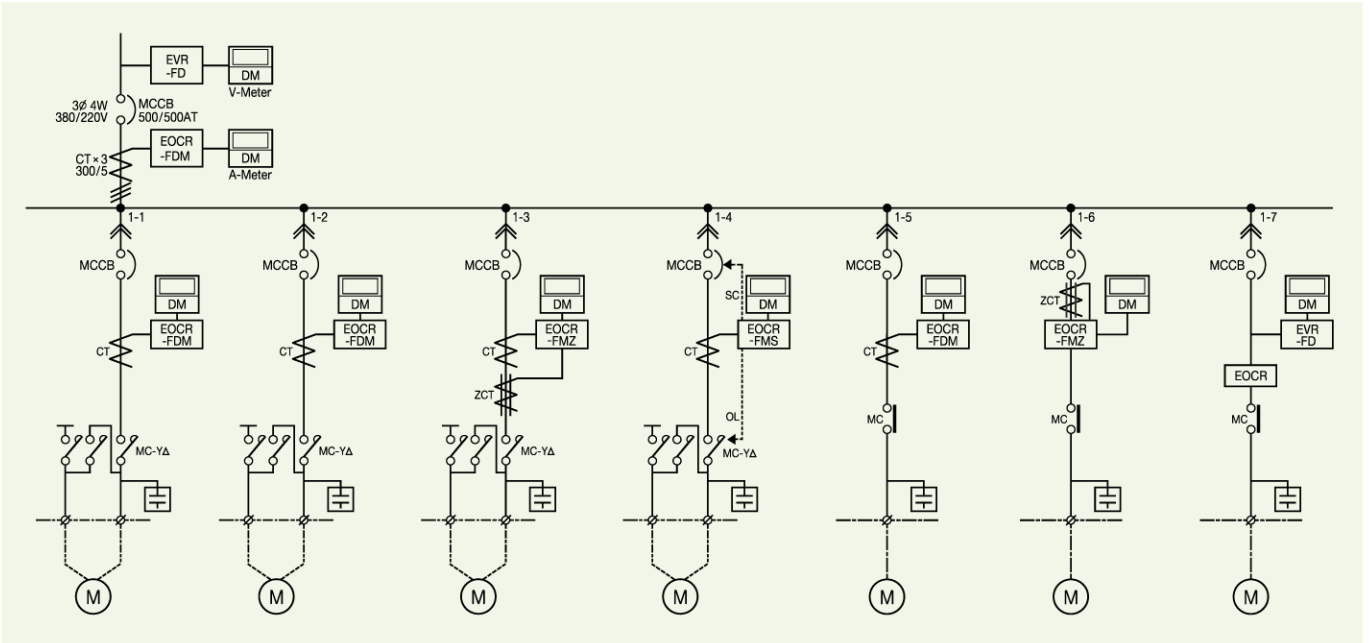
TYPE	설정범위	CT 관통수	SW4 위치	외부 CT 변류비	CT 설정	비고
05	0.1~2.0A	5회 관통	05	조합 CT 없음	5t	
05	0.25~5.0A	2회 관통	05	조합 CT 없음	2t	
05	0.5~10A	1	05	조합 CT 없음	05(표시)	
* 60	5~70A	1	60	조합 CT 없음	60(표시)	정한시 사용시 적용
** 20	5~20A	1	20	조합 CT 없음	20(표시)	
10	1.0~12A	1	05	10:5	10	정한시의 경우 외부 CT를 사용하지 않아도 된다
15	1.5~18A	1	05	15:5	15	
20	2.0~24A	1	05	20:5	20	
25	2.5~30A	1	05	25:5	25	
30	3.0~36A	1	05	30:5	30	
40	4.0~48A	1	05	40:5	40	
50	5.0~60A	1	05	50:5	50	
60	6.0~72A	1	05	60:5	60	
75	7.5~90A	1	05	75:5	75	
100	10~120A	1	05	100:5	100	
120	12~144A	1	05	120:5	120	
150	15~180A	1	05	150:5	150	
200	20~240A	1	05	200:5	200	
250	25~300A	1	05	250:5	250	
300	30~360A	1	05	300:5	300	
400	40~480A	1	05	400:5	400	
500	50~600A	1	05	500:5	500	
600	60~720A	1	05	600:5	600	
750	75~900A	1	05	750:5	750	
800	80~960A	1	05	800:5	800	

* : EOCR-3DM, 3MZ, 3M420, FDM, FMZ, FM420 ** : EOCR-3MS, FMS

단자표시



단선결선도 예시도



회로번호	1-1	1-2	1-3	1-4	1-5	1-6	1-6
부 하 명	냉온수펌프	급수펌프	냉온수펌프	가공모터	급수순환펌프	보일러급수펌프	보일러급수펌프
용 량 kW	30	30	30	22	11.25	3.75	3.75
MCCB	3P 100/100AT	3P 100/100AT	3P 100/100AT	3P 175/75AT	3P 50/50AT	3P 50/50AT	3P 50/50AT
CT	100/5A	100/5A	100/5A	75/5A	50/5A	없음	없음
컨덴서(μF)	200	200	200	150	100	20	20
보 호 기 능	과전류, 부족전류, 결상, 역상, 구속, 불평형, 경보기능	과전류, 부족전류, 결상, 역상, 구속, 불평형, 경보기능	과전류, 부족전류, 결상, 역상, 구속, 불평형, 지락기능	과전류, 부족전류, 결상, 역상, 구속, 불평형, 단락기능	과전류, 부족전류, 결상, 역상, 구속, 불평형, 경보기능	과전류, 부족전류, 결상, 역상, 구속, 불평형, 지락기능	과전압, 부족전압, 결상, 역상, 전압불평형보호기능
비 고	기존전자접촉기 3개 Y-Δ결선	신개발 Y-Δ 좌동	신개발 Y-Δ 좌동	신개발 Y-Δ 좌동	기존전자접촉기 1개	기존전자접촉기 1개	기존전자접촉기 1개

심볼 · 약호 및 배선설명

(주) Y-Δ결선의 경우 Contactor 1차측에 CT, ZCT, EOCR을 설치해야 함. CT를 주 Contactor 후단에 설치하면 전류계가 전 전류를 표시하지 않습니다.

과전류, 부족전류, 역상, 결상, 구속, 지락, 불평형보호 디지털계전기

전동기 배선 ①②③

전동기 배선 및 SDCE단자 번호 ①②③번

전동기

EOCR : 전자식 과전류계전기

F : 패널매입형

Z : 지락보호

S : 단락보호

FDM : 과전류, 부족전류, 결상, 역상, 구속, 불평형 경보기능이 있는 패널매입형

FMZ : 과전류, 부족전류, 결상, 역상, 구속, 지락, 불평형 보호기능이 있는 패널매입형

FMS : 과전류, 부족전류, 결상, 역상, 구속, 단락, 불평형 보호기능이 있는 패널매입형

EVR-FD : 과전압, 부족전압, 결상, 역상, 전압 불평형 보호기능이 있는 패널매입형

DM : Digital Monitor 또는 Display Meter

420 : 전류신호출력 4~20mA

4E : 과전류, 결상, 단락, 지락보호

3E : 과전류, 결상, 역상

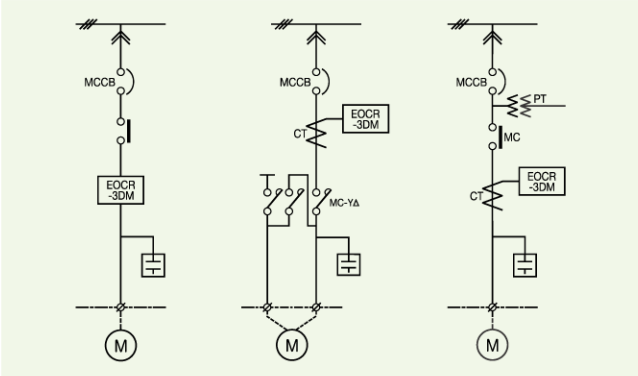
4F : 유도형 OCR × 3 · 지락 1개 전류계 1개, Am meter SW1 개 포함 6개 대응품으로 과전류, 지락, 결상, 단락보호

EOCR-M 시리즈

아직도 모터를 태우다니!

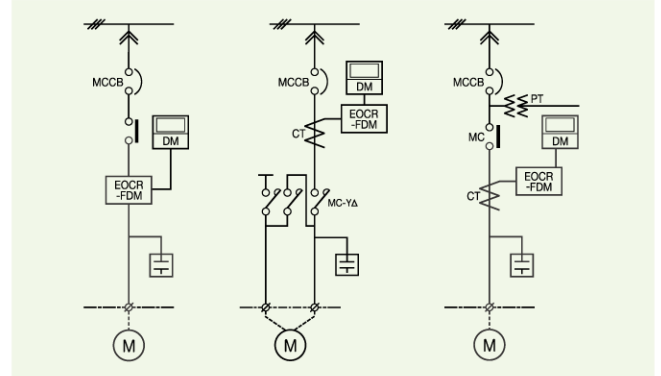
단선결선도

EOCR-3DM : 과전류, 부족전류, 결상, 역상, 구속, 경보기능 및 불평형

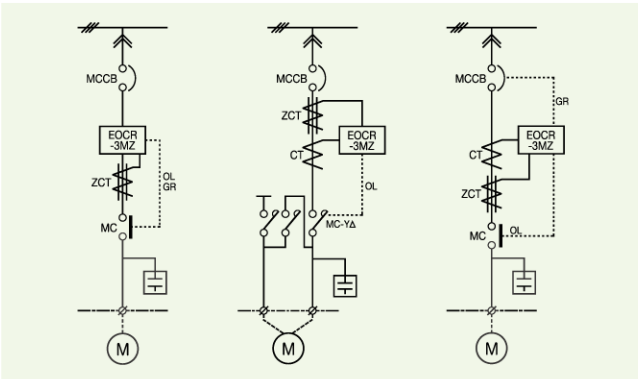


EOCR-FDM : 기능은 3DM 과 동일

F : 패널매입형

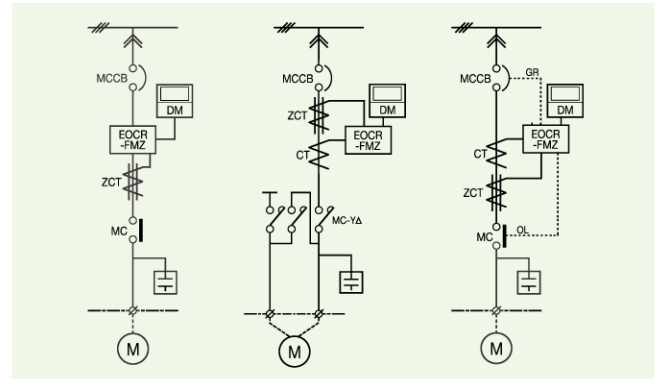


EOCR-3MZ : 과전류, 부족전류, 결상, 역상, 구속, 지락 및 불평형

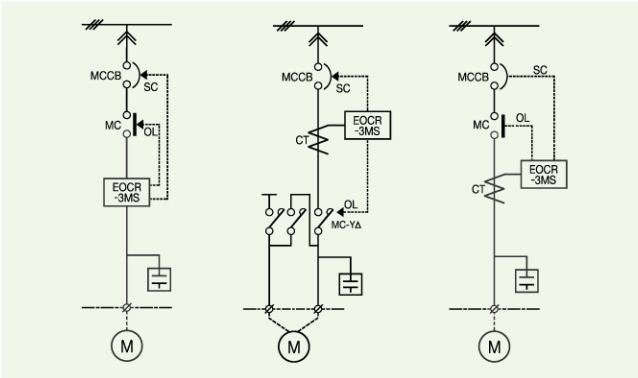


EOCR-FMZ : 기능은 3MZ와 동일

Z : 지락보호

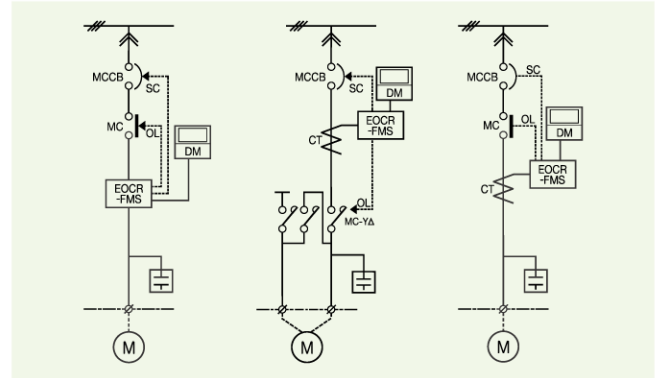


EOCR-3MS : 과전류, 부족전류, 결상, 역상, 구속, 단락 및 불평형

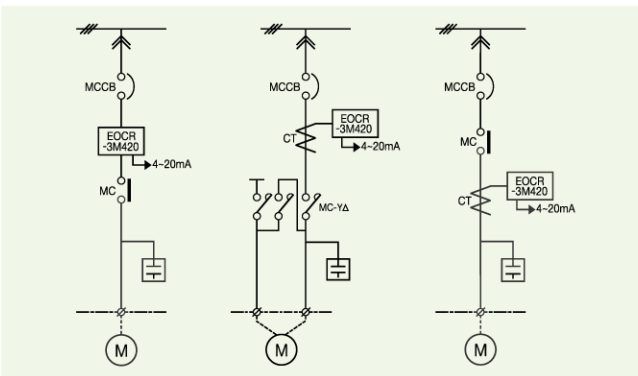


EOCR-FMS : 기능은 3MS와 동일

S : 단락보호



EOCR-3M420 : 과전류, 부족전류, 결상, 역상, 구속, 전류신호출력기능



EOCR-FM420 : 기능은 3M420 과 동일

420 : 4~20mA 신호출력

