

디지털 과전류계전기

EOCR-3DE/FDE

■ EOCR-3DE (패널 내장형)



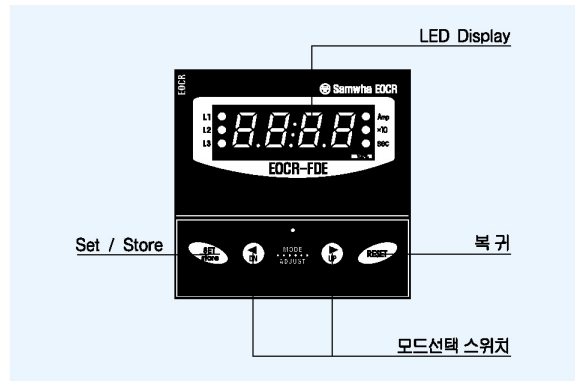
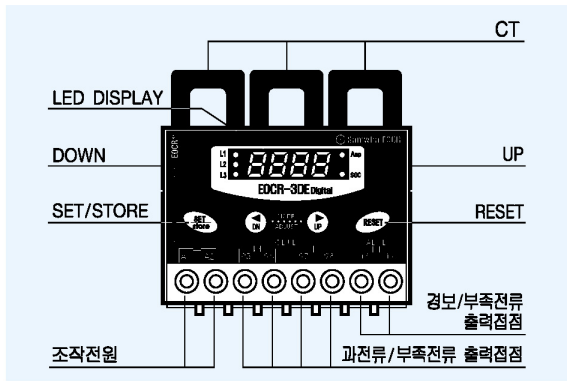
■ 관통형

■ EOCR-FDE (패널 매입형)



■ 단자형

- MCU(Micro Controller Unit) 내장
- Real Time Processing / Higher Precision
- 과전류 보호범위 : 0.5~60A, Wide Range Protection(외부 CT사용시 1~960A)
- 부족전류 보호범위 : 설정 과전류 이하
- 동작시간 특성 : 정한시-0.5~60A(60A이상은 외부 CT조합)
반한시-0.5~10A(11A이상은 외부 CT조합사용)
- 부족전류 Trip 출력
 - 부족전류 출력은 oc출력과 공유되도록 출하되지만 “ALo” Mode에서 “U”를 선택하면 “AL” Mode는 자동으로 OFF(-)가 되며 AL출력(07- | 08)이 부족전류(UC) 전용출력접점으로 자동전환됨.
- 디지털 디스플레이
 - 3상 전류자동순환표시 : Digital Ammeter(각상 5초간격)/수동순환에 의한 1상 고정관리 가능
 - 동작원인 디지털 표시 : Easy Troubleshooting
- 최종 동작원인 확인기능 : 3회까지의 Trip원인 및 Trip시 전류확인가능, 정전 후 복전시에도 가능
- 수동(즉시)/전기적(원방)복귀
- Fail Safe 기능 (FS:ON)
 - 자기진단 기능 - 계전기에 전원을 인가하면 계전기가 정상일 때 여자되는 기능(설정으로 선택가능)
- 단자형과 관통형으로 다양한 설치환경에 적용이 가능함.
- 인버터와 같은 주파수 변환기기 계통에도 원활한 동작 : 주파수 대응 범위는 20~400Hz

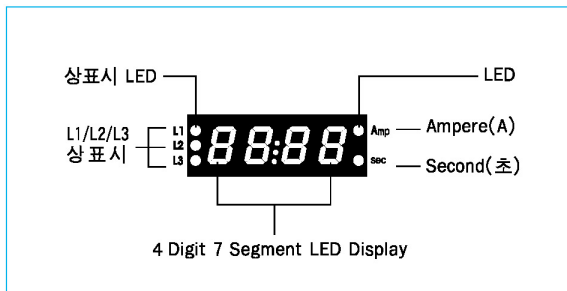


3상 디지털 전류계 기능(Digital Ammeter)

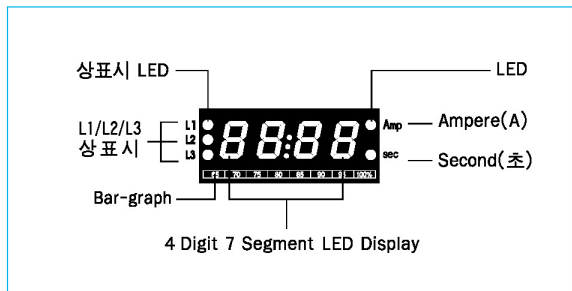
버튼조작 없이 3상의 운전전류를 상 표시와 함께 5초 간격으로 자동순환 표시된다

LED Display

EOCR-3DE Type



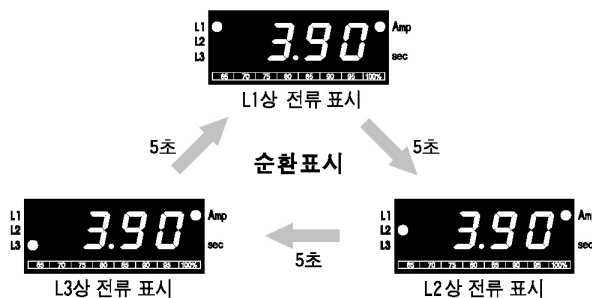
EOCR-FDE Type



Bar Graph (FD에만 해당)

- OC(과전류 보호)설정 전류에 대한 현재의 운전전류의 비율을 나타내므로 모터의 부하 상태를 알수있다
- OC설정치를 모터의 정격전류로 하면 Bar Graph가 표시하는 %는 모터의 부하율을 나타냄

디지털 전류계 자동순환 표시기능(Digital Ammeter)



※ 운전중 set(store)버튼을 한번 누르면 자동순환표시 대신 수동순환표시로 되며 수동순환모드에서는 set(store)버튼을 한번 누를때마다 위의 순서대로 순환하므로 필요시 어느 한 상의 전류를 고정시켜 집중관리가 가능함.

※ Reset버튼을 한번 누르면 자동순환표시로 되돌아감.

전류/시간설정 요령

전류와 시간을 다음과 같이 적정하게 설정하므로 모터를 보호합니다.

■ 전류설정시 유의사항

- Wide Range : ct설정을 --(off)로 하면 Wide Range가 되며, 이때 사용전류의 범위는 정한시 사용시(tcdE로 설정) 0.5A~60A까지 사용이 가능하며, 반한시 사용시(tcln로 설정)에는 0.5A~10A까지 사용이 가능함.

주의) oc(과전류)설정이 10A 이하로 되어 있으면 정한시 또는 반한시의 선택이 가능하지만 oc(과전류)설정이 10A 이상이 되면 반한시 설정이 되지 않으며 반대로 반한시(tcln)로 설정이 되어 있으면 oc(과전류)설정이 10A 이상 되지 않음.

2.외부CT조합

- oc(과전류)설정이 6A이상으로 설정되어 있으면 ct비율은 조정이 되지 않음.
- ct설정은 외부ct의 1차 전류치를 설정하며, 설정시 ct 1차 전류가 75:5 이면 ct75와 같이 표시되며 100:5 이상에서 c100과 같이 표시됨
- 외부 ct사용시의 사용가능한 전류 범위는 ct비율(즉 100:5는 $100/5=20$) \times 0.5-6A=10-120A로 계산한다.
- 주의) .ct의 변류비를 설정하면 oc(과전류)설정은 "oc"중 c가 표시되지 않고 o10.8과 같이 표시됨에 주의 할것
 .부족전류 설정도 과전류 설정과 같이 "uc" 중 "c"가 표시 되지않고 u9.80과 같이 표시된다.
- 과전류 설정순서
 .oc(과전류)설정을 6A이하로 설정한다.
 .ct비를 설정한다. 이때 이미 설정해 놓은 과전류(oc)는 ct의 변류비 (100:5이면 20배)가 곱해진 값으로 자동으로 변환표시되고 기억된다.
 예를 들면 과전류를 4A에 설정하고 ct를 200으로 설정하면 과전류 설정이 자동으로 $4 \times 40=160A$ 로 설정 기억된다.
 .과전류 설정을 확인하고 부하에 맞도록 과전류를 설정하면 된다.

3.동작시간

- 정한시: 과전류 설정치 이상의 전류가 흐르기 시작하여 계전기가 동작할 때까지의 시간을 ot에 설정한다.
- 반한시: 전류-시간 특성곡선을 참조하여 설정전류의 몇배의 전류가 흐를때 얼마의 시간에 계전기를 동작시킬 것인가를 결정하여 설정한다.
 아래그림을 예를 들면 ot를 5에 설정했다고 하고 5배의 전류가 흐르면 계전기는 2초에, ot를 10에 두면 4초에 동작한다.

■ 부족전류 보호

1. 시험운전시에는 기동시에 오동작을 방지하기 위하여 uc--(off)로 설정하는 것이 편리합니다.
 시운전시에도 주로 무부하로 운전되며 무부하시의 전류는 정격전류의 약1/3의 전류가 흐르기 때문입니다.
2. 정상운전시 무부하 상태의 전류를 확인하여 그 전류보다 약간 높게 설정한다.-무부하 운전방지
3. 부족전류 기능이 필요하지 않으면 uc--(off)로 설정하면 기능이 삭제(disable)되며, 부족전류 동작시간 ut도 자동으로 삭제된다.

과전류 동작시간 특성곡선

고객이 필요에 따라 반한시특성과 정한시특성을 직접선택 가능합니다.

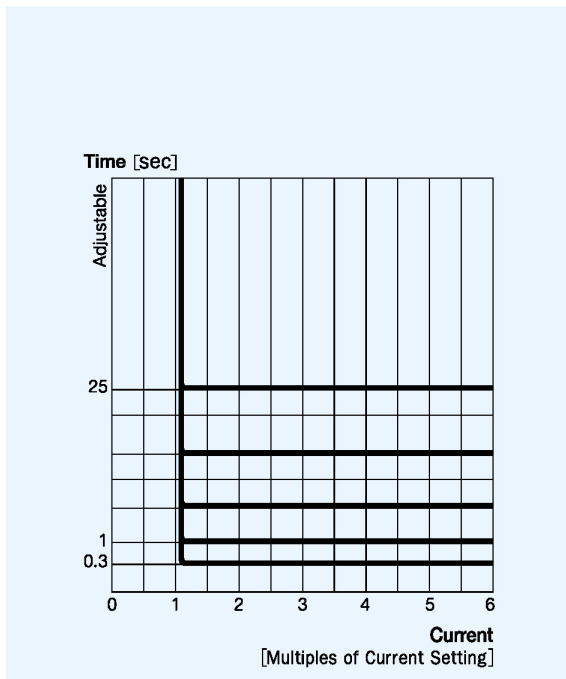


표2 과전류보호 정한시 동작특성 곡선(tcdE로 설정시)

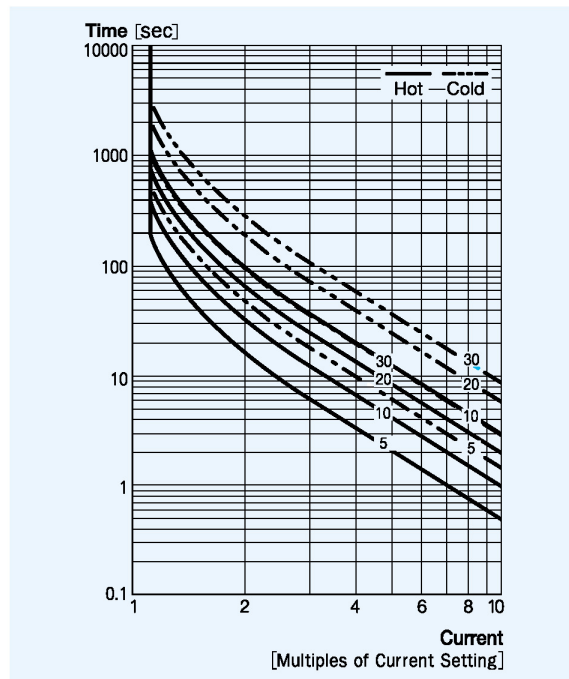


표3 과전류보호 반한시 동작특성(0.5~10A, 외부CT조합)(tcln로 설정시)

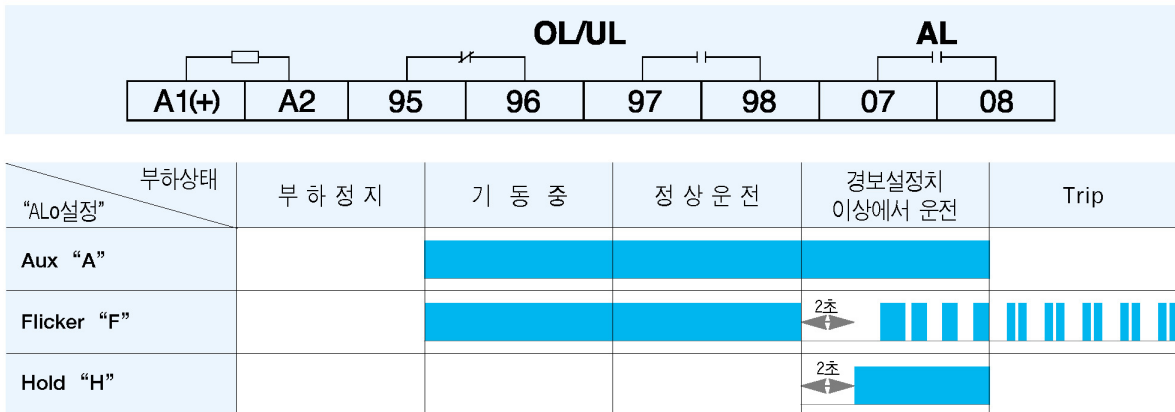
보호기능 및 특성

보호기능	동작시간	
과 전 류	설정된 ot에 따라 동작	
부족전류	설정된 ut에 따라 동작	
결 상	3초 이내	
역 상	0.1~0.3초	
불 평 형	8초 이내	
구 속	Lock	dt 경과 후 0.5초 이내 동작(정한시 설정에만 동작함)
	stall	0.05~10초(정한시 설정에만 동작함)

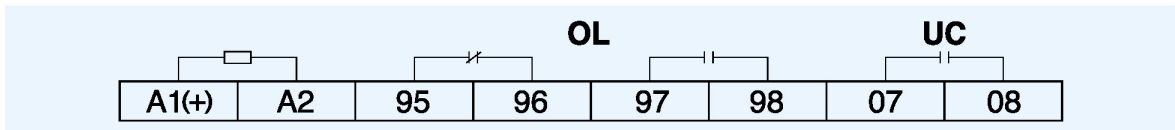
ALo의 출력형태

- ALo“A” : Ampere Relay기능
- ALo“F” : 깜박거림
- ALo“H” : On~Off출력형태
- ALo“U” : AL출력이 “UC”(부족전류) 출력접점으로 전환됨

■ ALo“A”, ALo “F”, “ALo“H”를 선택했을 경우 출력형태 및 단자구성



■ ALo“U”를 선택했을 경우 출력 단자 구성 : ALo기능이 없어지고 부족전류 출력전용

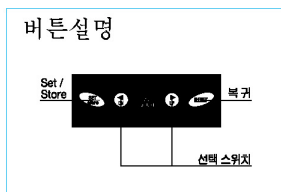


정격사항

전류설정	과 전 류		표1 전류설정범위(13Page 참조)
	부족전류		0.5~59A/OFF(외부CT사용시 800이하)
	불 평 형		5%~50% (상 전류 불평형율)/OFF
시간설정	기동지연시간	dt	1~200초 (정한시)
	동작시간	ot	0.2~30초(정한시), 1~30(반한시)
복 귀	수동(즉시)복귀 / 전기적 복귀		
동작시간특성	과 전 류		정한시/반한시 선택
	169Page의 전류설정시 유의사항 및 외부CT조합 참조		
허용오차	부족전류		정한시
	전 류		$I < 1A : \pm 0.05A, I \geq 1A : \pm 5\%$
사용환경	시 간		$t \leq 3s : \pm 0.2s, t > 3s : \pm 5\%$
	온 도	운 전	-20℃~60℃
		저 장	-30℃~80℃
습 도	30~85%RH(결로가 없는 상태)		
조작전원	AC220/110V		<ul style="list-style-type: none"> • 단자형(FDE만 해당됨) <ul style="list-style-type: none"> - DC/AC85~250V, 50/60Hz • 관통형(3DE와 FDE, 외부CT조합형) <ul style="list-style-type: none"> - AC220V : $\pm 15\%$, 50/60Hz - AC110V : $\pm 15\%$, 50/60Hz - DC/AC 24V
	출력접점	OC/UC	2-SPST AC250V/3A 저항부하
	AL/UC	1-SPST AC250V/3A 저항부하	
절연저항	회로와 외함간		500VDC에서 10MΩ이상
절연내압	회로와 외함간		2.0kV 60Hz, 1분간
	접점상호간		1.0kV 60Hz, 1분간
	회 로 간		2.0kV 60Hz, 1분간
설치방식	35mm Din Rail 또는 Panel		
소비전력	3W미만		

버튼 스위치의 역할과 설정순서

스위치 종류	버튼표시	기 능 설 명
1. Mode		Up/Down Switch를 눌러 설정할 기능을 찾는다.
2. Set		<ul style="list-style-type: none"> • Set(store)버튼을 한번 누르면 해당 Mode의 숫자(value)가 5회 점멸하며 점멸하는 동안 설정하여야 함. • 점멸이 끝난후 30초가 되면 초기상태로 돌아가며 30초가 되기전에 Set버튼을 다시 한번 누르면 설정할 기능과 숫자가 5회 점멸함으로 재설정이 가능합니다.
3. Adjust		Up/Down Switch를 눌러 필요한 수치 또는 문자를 선택한다.
4. Store		Set(store)버튼을 한번 누르면 선택된 수치나 문자를 기억함과 동시에 점멸이 멈춘다.
5. Reset		Reset버튼은 초기상태로 되돌아 가는 기능 입니다. 설정이 끝났으면 Reset버튼을 누르거나, 30초가 경과되도록 놔두면 설정이 완료된다.



※ 수동순환표시




- 운전중 Set(store)버튼을 누르면 3상전류의 자동순환표시가 수동순환 표시로 전환됨.
- 최초 L1상이 표시된 후 한번 누를때마다 L2→L3→L1상의 순서로 순환표시되며 Reset을 누르면 자동순환 표시 상태로 돌아감.

※ Trip원인 확인

- Up/Down버튼을 눌러 "Trip" mode에 들어가서 Set/store버튼을 한번 누르면 Last Trip원인이 표시되며 이 상태에서 Up버튼을 한번씩 누를 때마다 Trip시 각상(L1, L2, L3,)의 전류가 표시된 후 2번째 동작원인이 나타나며 이후의 고장원인 및 동작시 전류확인 요령은 Last Trip 원인 확인 경우와 같다.

주문사양

Model Name : EOCR-3DE / EOCR-FDE

Reference	전 류 범위[A]	출 령 접 점	조작전원		콘버터	비 고		
			전압[V]	주파수[Hz]				
EOCR-3DE 	EOCR3DE	WRDB	Wide Range	b-a	DC/AC24V	-	-	
		H1DB	100:5	b-a	DC/AC24V	-	-	CT조합
		HHDB	150:5	b-a	DC/AC24V	-	-	CT조합
		H2DB	200:5	b-a	DC/AC24V	-	-	CT조합
		H3DB	300:5	b-a	DC/AC24V	-	-	CT조합
		H4DB	400:5	b-a	DC/AC24V	-	-	CT조합
		WRDF7	Wide Range	b-a	AC110V	50/60	-	-
		H1DF7	100:5	b-a	AC110V	50/60	-	CT조합
		HHDF7	150:5	b-a	AC110V	50/60	-	CT조합
		H2DF7	200:5	b-a	AC110V	50/60	-	CT조합
		H3DF7	300:5	b-a	AC110V	50/60	-	CT조합
		H4DF7	400:5	b-a	AC110V	50/60	-	CT조합
		WRDM7	Wide Range	b-a	AC220V	50/60	-	-
		H1DM7	100:5	b-a	AC220V	50/60	-	CT조합
		HHDM7	150:5	b-a	AC220V	50/60	-	CT조합
		H2DM7	200:5	b-a	AC220V	50/60	-	CT조합
		H3DM7	300:5	b-a	AC220V	50/60	-	CT조합
		H4DM7	400:5	b-a	AC220V	50/60	-	CT조합
EOCR-FDE(관통형)  EOCR-FDE(단자형) 	EOCRFDE	WRDBW	Wide Range	b-a	DC/AC24V	-	Window	-
		H1DBW	100:5	b-a	DC/AC24V	-	Window	CT조합
		HHDBW	150:5	b-a	DC/AC24V	-	Window	CT조합
		H2DBW	200:5	b-a	DC/AC24V	-	Window	CT조합
		H3DBW	300:5	b-a	DC/AC24V	-	Window	CT조합
		H4DBW	400:5	b-a	DC/AC24V	-	Window	CT조합
		WRDF7W	Wide Range	b-a	AC110V	50/60	Window	-
		H1DF7W	100:5	b-a	AC110V	50/60	Window	CT조합
		HHDF7W	150:5	b-a	AC110V	50/60	Window	CT조합
		H2DF7W	200:5	b-a	AC110V	50/60	Window	CT조합
		H3DF7W	300:5	b-a	AC110V	50/60	Window	CT조합
		H4DF7W	400:5	b-a	AC110V	50/60	Window	CT조합
		WRDM7W	Wide Range	b-a	AC220V	50/60	Window	-
		H1DM7W	100:5	b-a	AC220V	50/60	Window	CT조합
		HHDM7W	150:5	b-a	AC220V	50/60	Window	CT조합
		H2DM7W	200:5	b-a	AC220V	50/60	Window	CT조합
		H3DM7W	300:5	b-a	AC220V	50/60	Window	CT조합
		H4DM7W	400:5	b-a	AC220V	50/60	Window	CT조합
WRDBT	Wide Range	b-a	DC/AC24V	-	Terminal	-		
WRDZ7T	Wide Range	b-a	DC/AC85~250V	50/60	Terminal	-		

● Accessory

Accessory1				Accessory2			Accessory3		
모 델	Reference	PIN Type	길이(M)	모 델	Reference	CT 변류비	모 델	Reference	CT 변류비
Cable	CABLE-09-00H	9PIN	0.5	3CT	3CT-H1-100	100:5	SR-3CT	SR-3CT-100	100:5
	CABLE-09-001	9PIN	1		3CT-HH-150	150:5		SR-3CT-150	150:5
	CABLE-09-01H	9PIN	1.5		3CT-H2-200	200:5		SR-3CT-200	200:5
	CABLE-09-002	9PIN	2		3CT-H3-300	300:5		SR-3CT-300	300:5
	CABLE-09-003	9PIN	3		3CT-H4-400	400:5		SR-3CT-400	400:5
	⋮	⋮	⋮						
	CABLE-09-010	9PIN	10						

주문방법

1. Ordering Information

• EOCR-3DE를 주문할 경우

E O C R 3 D E W R D F 7

① ② ③

① 전류범위	WR	0.5~60A
	H1	100:5 3CT조합형
	HH	150:5 3CT조합형
	H2	200:5 3CT조합형
	H3	300:5 3CT조합형
	H4	400:5 3CT조합형
② 출력접점상태	D	b(95-96)-a(97-98)
③ 조작전원 / 주파수	B	AC/DC24V 검용
	F7	AC110V, 50/60Hz
	M7	AC220V, 50/60Hz

※ CT조합형은 CT주문 코드를 참조하여 별도의 Accessory Code를 기입하여 주십시오.

• EOCR-FDE를 주문할 경우

E O C R F D E W R D F 7 W

① ② ③ ④

① 전류범위	WR	0.5~60A
	H1	100:5 3CT조합형
	HH	150:5 3CT조합형
	H2	200:5 3CT조합형
	H3	300:5 3CT조합형
	H4	400:5 3CT조합형
② 출력접점상태	D	b(95-96)-a(97-98)
③ 조작전원 / 주파수	B	AC/DC24V 검용
	F7	AC110V, 50/60Hz
	M7	AC220V, 50/60Hz
	Z7	AC220V, 50/60, DC검용(단자형에 한함)
④ 콘버터	W	Window(관통형)
	T	Terminal(단자형)

※ CT조합형은 CT주문 코드를 참조하여 별도의 Accessory Code를 기입하여 주십시오.

※ Cable은 소요 길이에 적합한 코드를 본체 주문시 반드시 기입하여 주십시오.

2. Accessory Code

• 3CT를 주문할 경우

3 C T - H 1 - 1 0 0

①

① CT 변류비	H1	100	사각 3CT 100:5
	HH	150	사각 3CT 150:5
	H2	200	사각 3CT 200:5
	H3	300	사각 3CT 300:5
	H4	400	사각 3CT 400:5

• SR-CT를 주문할 경우

S R - 3 C T - 1 0 0

①

① CT 변류비	100	100:5
	100	150:5
	150	200:5
	200	300:5
	300	400:5

• Cable를 주문할 경우

C A B L E - 0 9 - 0 0 H

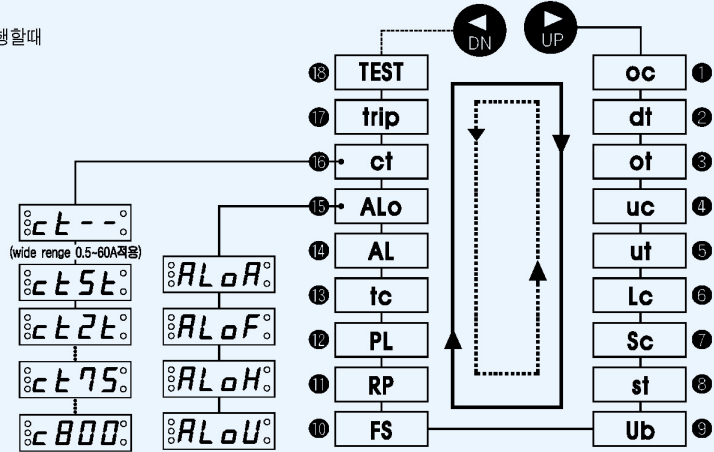
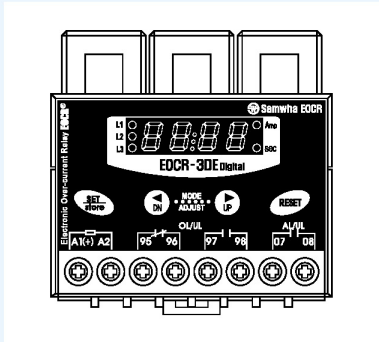
① ②

① Cable 접속	9PIN	
② Cable 길이	00H	0.5M
	001	1M
	002	2M
	003	3M
	⋮	⋮
	010	10M

각 Mode 설정순서 및 주요내용

●기능설정순서

- UP/Down 버튼을 눌러 설정할 Mode를 찾아 내는 것입니다.
- 우측 그림에서 ot를 찾으려면 시계방향으로 조작순서를 실행할때 UP SW를 버튼을 3번 누르면 ot가 표시창에 나타납니다.



■기능설정순서에 따라 각 모드기능의 설정방법(시계방향)은 다음과 같습니다.

순서	MODE	기능	내용	설정범위	공정출하시 설정값
①	oc 0.5	과전류 설정 (Over Current Setting)	<ul style="list-style-type: none"> • 원하는 과전류값을 설정한다 • 실부하(운전전류)전류보다 100%~125% 높게 설정한다. • 0.4A 이상 전류표시되나 설정과 동작은 0.5A 이상에서 가능함. • 0.5~10A : 0.1A씩 변화, 10~60A : 1A씩 변화 • uc설정치 이하로 설정불가함. • 반한시 선택시에서는 10A를 초과설정할 수 없음. • CT Ratio를 설정할 경우는 CT 2차측 기준으로 환산된 보호설정값(=1차측 실전류/CT Ratio)을 먼저 "oc" mode에서 설정한 다음 "CT" mode에서 Ratio를 설정하여야함. • CT Ratio 설정후 "oc" mode에서 전류값을 확인해 보면 CT1차측기준 실전류값으로 자동 변환돼 있음을 알 수 있음. • 이후 동일한 CT Ratio에서는 "oc" mode에서 실전류값을 임의로 변경 설정가능함. 	전류설정범위 표1(13Page 참조)	10
②	dt 1.0	기동지연시간 설정 (Delay Time Setting)	<ul style="list-style-type: none"> • 기동중 과전류, 부족전류, Lock 및 Stall기능의 동작을 정지시키는 기능으로 정확한 설정이 요구된다. • 결상 및 역상은 설정된 시간내에도 동작한다. • 1~100sec : 1sec 간격으로 변화 한다. • 100~200sec : 10sec 간격으로 변화 한다. 	• 1~200sec 설정가능 OFF(Mode표시 : - -)	10
③	ot 1.0	과전류동작시간 설정 (Oc Operating Delay Time Setting)	<ul style="list-style-type: none"> • 정한시/반한시 선택은 tc모드에서 선택하여 설정한다. • 0.2~1sec : 0.1sec 씩 변화 한다. • 1~30sec : 1sec 씩 변화 한다. 	<ul style="list-style-type: none"> • 0.2~0.9-1...sec 설정가능(정한시) • 1~30 설정가능(반한시) 	5
④	uc 0.5	부족전류 설정 (Under Current Setting)	<ul style="list-style-type: none"> • 원하는 부족전류(경부하)값을 설정한다. • oc설정치 이상으로 설정 불가함. • 0.5~10A : 0.1A 씩 변화 한다. • 10~59A : 1A 씩 변화 한다. 	• 0.5~59A 설정가능 OFF(Mode표시 : - -)	--
⑤	ut 1.0	부족전류동작시간 설정 (Uc Operating Delay Time Setting)	<ul style="list-style-type: none"> • 설정된 부족전류(경부하)에서 계전기의 동작시간을 설정한다. • 정한시 동작 • 0.5~1sec : 0.1sec 씩 변화 한다. • 1~30sec : 1sec 씩 변화 한다. 	0.5~30sec 설정가능	--
⑥	Lc 7	Lock(기동중 구속)전류 설정: oc설정치의 배수	<ul style="list-style-type: none"> • 과전류 설정치의 배수로 설정한다. • 정한시 동작 • dt 경과 후 설정된 배수 이상의 전류가 흐르면 0.5초 이내 동작함. • 운전중 동작하지 않음. 	<ul style="list-style-type: none"> • 0.5~10A:과전류설정치의 2~10배 • 11A이상:적정배수로 자동감소 설정되며 설정되는 "Lc"의 상한값은 ["Lc"상한값=100/oc 설정값]이며 이때 "Lc"는 상한값 범위 이하로 변경 설정 가능함. • OFF(Mode표시 : - -) 	10



7	Sc2.0	stall(운전중 중부하) 또는 Shock(기계적충격) 전류설정:oc설정의 배수	<ul style="list-style-type: none"> 과전류 설정치의 1.5배 이상으로 설정한다. 정환시 동작 기동후 정상 가동중 중부하로 인하여 설정된 Sc의 배수 보다 많은 전류가 흐르면 St에서 설정한 시간후 Trip함. 	<ul style="list-style-type: none"> 0.5~10A : 1.5~5배 11A이상 : 적정배수로 자동감소 설정되며 설정되는 "Sc"의 상한 값은 ["Sc"상한값=100/"oc"설정값]이며 이때 "Sc"는 상한값 범위 이하로 변경 설정 가능함 OFF(Mode표시 : --) 	5
8	St5.0.	stall 동작시간설정	<ul style="list-style-type: none"> Sc를 OFF(--)로 설정시 자동적으로 St도 OFF(--)로 표시됨. Shock 보호시 0.05초 설정운용 	<ul style="list-style-type: none"> 0.05~10초 OFF (Mode표시 : - -) 	5
9	Ub 10	전류불평형 (Unbalance)설정	[(최대상전류-최소상전류)/최대상전류]×100%설정%의 식에 의해 상전류의 불평형율을 설정한다.	<ul style="list-style-type: none"> 5~50% OFF (Mode표시 : - -) 	50
10	F5on	Fail Safe(NVR)기능	<ul style="list-style-type: none"> 운전중 설정 할 수 없다. 	ON, OFF (Mode표시 : - -)	oFF
11	APon	RPR(역상)기능	<ul style="list-style-type: none"> Off(--)설정시 역상기능 없어짐. 	ON, OFF (Mode표시 : - -)	on
12	PLon	결상기능 선택	<ul style="list-style-type: none"> Off(--)설정가능함. (단상에 사용시 Off설정) 	ON, OFF (Mode표시 : - -)	on
13	tc dE	과전류보호동작시간특성 (정환시/반환시 선택)	<ul style="list-style-type: none"> tc(Time-Current Characteristic) : dE, In -정환시(dE) : 표2의 동작특성에 따라 동작함. -반환시(In) : 표3의 특성곡선에 따라 동작함. 	<ul style="list-style-type: none"> dE(definite), In(Inverse) 0.5~10A: dE/In 선택가능 11A 이상: dE사용 (외부CT사용시 제외) 	dE
14	AL95	경보율 설정 (Alert Percentage)	<ul style="list-style-type: none"> oc설정치의 90% 범위에서의 설정이 바람직함. "ALO" 에서 "U"를 선택하면 "AL" 이 OFF(--)로 표시됨. 	oc설정치의 50%~100%/OFF	100
15	ALoA	경보출력형태 (Alert Output Type)	<ul style="list-style-type: none"> 출력형태 "A"(Ampere relay 기능) : 전류감지시 여자됨. "F"(Flicker) : 깜박기됨 "H"(Holding) : ON-OFF 출력형태 "U"(Under current Mode) :AL 출력이 under current 출력으로 전환됨. 운전중 설정 할 수 없다. 	경보 설정치 이상의 전류일때 07-08점접시의 출력형태	A
16	ct75	CT변류비 설정	<ul style="list-style-type: none"> OFF(--)설정시 wide range(0.5~60A) mode로 자동 설정됨. 운전시 CT배율 설정을 할 수 없다. 5t : 0.12A 이상 보호가능 2t : 0.3A 이상 보호가능 CT Ratio를 설정하기 위해서는 보호하고자 하는 실전류값이 2차측으로 환산(=실전류값/CT비율)된 값을 "oc" mode에서 먼저 설정하여야 하며 자세한 것은"oc" mode설정요령 	Off-5t, 2t, 10-15-25-30-40-50-60-75-100-120-150-200-250-300-400-500-600-750-800	--
17	tr 1P	동작(트립)원인 확인 (Cause of Trip)	<ul style="list-style-type: none"> 최종동작-그이전 동작- 그이전 전동작 순으로 표기되고 Trip원인과 각 상의 전류를 확인할 수 있음. 	1회(1st)에서 3회(3st)까지 확인 가능	
18	7E57.	Test 기능	<div style="text-align: center;"> <div style="border: 1px solid black; padding: 2px; display: inline-block;">7E57.</div> ↓ 3초 <div style="border: 1px solid black; padding: 2px; display: inline-block;">ot 10.</div> ↓ 10초 <div style="border: 1px solid black; padding: 2px; display: inline-block;">End</div> </div>	운전중 Test로 전환되지 않는다. (운전중 Trip을 방지하기 위함)	

●EOCR설치 후 점검은 다음과 같이 합니다.

- 먼저 결선방법이 옳은지 확인
- 모터 기동전에 Down버튼을 한번 눌러 Test표시가 되면 Test표시 후 3초가 지나면 설정된 Ot값이 카운트다운이 된 후 End가 표시되면 정상
- 불필요한 Trip사고를 방지하기 위하여 운전중에는 Test를 할 수 없도록 설계되어 있습니다.
- Test기능은 EOCR자체의 정상유무 및 EOCR설치 후 조작회로가 정상인가를 확인하는 것입니다.

전류설정범위 (표1)

설정범위	CT관 통수	외부CT변류비	CT설정	비 고
0.5~60A	1	-	OFF(--)	Wide Range
0.25~3A	2회 관통	-	2t	
0.1~1.2A	5회 관통	-	5t	
1~12A	1	10:5	10	정한시로 사용하면 외부CT는 불필요하고 CT설정을 하지 않아도됨 (Wide Range)
1.5~18A	1	15:5	15	
2.0~24A	1	20:5	20	
2.5~30A	1	25:5	25	
3.0~36A	1	30:5	30	
4.0~48A	1	40:5	40	
5~60A	1	50:5	50	
6~72A	1	60:5	60	
7.5~90A	1	75:5	75	
10~120A	1	100:5	100	
12~144A	1	120:5	120	
15~180A	1	150:5	150	
20~240A	1	200:5	200	
25~300A	1	250:5	250	
30~360A	1	300:5	300	
40~480A	1	400:5	400	
50~600A	1	500:5	500	
60~720A	1	600:5	600	
75~900A	1	750:5	750	
80~960A	1	800:5	800	

주) Wide Range를 선택시 전류사용범위는 0.5~60A이하이나 가급적 모터 정격전류가 40A이하(380V에서 15kw이하)에서 Wide Range로 적용하고 그이상에서는 외부CT사용하는것을 권장합니다.

각종 동작(Trip)원인 표시 및 확인방법

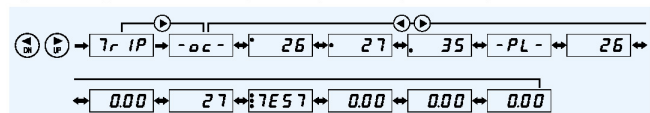
디지털 표시창에 각종 동작원인표시와 고장전류치를 표시 할 수 있어 유지보수 및 신속한 사고대응이 가능합니다.

동작원인	동작원인 표시	표시설명	비 고
과 전 류		운전중 L1(R)상에서 과전류를 감지하여 동작을 표시함.	 Trip후 스위치를 눌러 각상전류 확인가능함.
부족전류		운전중 L2(S)상에서 부족전류를 감지하여 동작을 표시함.	
결 상		L2(S)상에서 결상으로 동작을 표시함.	
역 상		역상 Trip을 표시함.	
불 평 형		[(최대상전류-최소상전류)/최대상전류]×100 설정%에 의해 상불평형으로 동작함과 그때의 최소전류가 L1(R)상 임을 표시함.	
구 속		기동중 구속을 감지하여 동작을 표시함.	
운전중 구속Trip		운전중 L3(T)상에서 중부하로 인한 구속(stall)trip 또는 기계적 충격부하(Shock)로 Trip을 표시함.	

●TRIP 원인확인

Up/Down버튼을 눌러 "Trip" Mode에 들어가서 Set/Store버튼을 한번 누르면 Last(최근) Trip원인이 표시되며 이 상태에서 Up버튼을 한번씩 누를 때마다 Trip시 각상(L1, L2, L3)의 전류가 표시된 후 2번째 동작원인이 나타난다. 이후의 고장원인 및 동작시간상 전류확인 요령은 Last(최근) Trip원인 확인 경우와 같다.

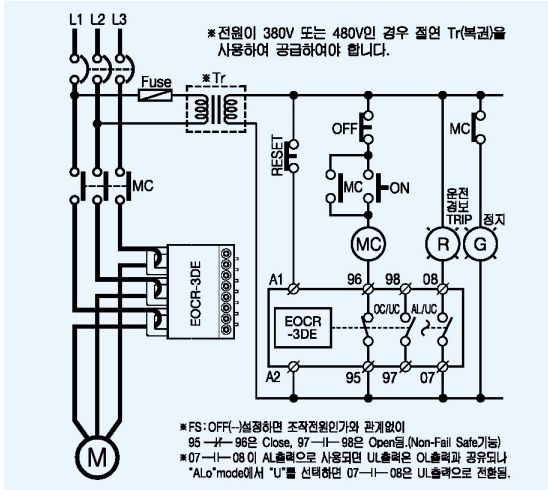
예) Last Trip : "oc" / 2nd Trip : "PL"(L2상 결상) / 3rd Trip : Test



모터보호용 EOCR 3선 결선도

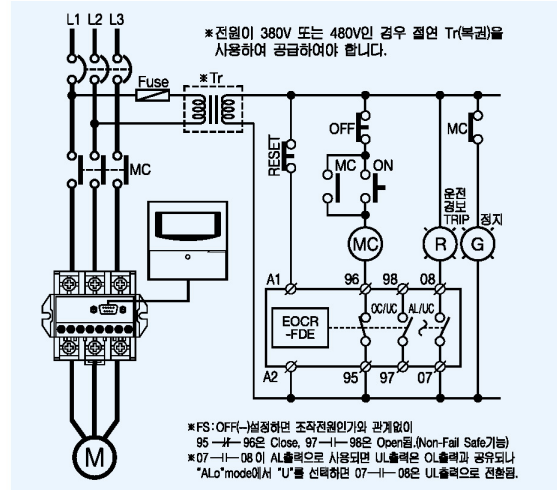
EOCR설치는 다음과 같이 결선해야 합니다.

-EOCR는 모터보호용으로 MCC반내의 MCCB후단에 설치합니다.
즉, MC의 전단이나 후단에 설치해도 무방합니다.



EOCR-3DE(FS : OFF설정) 외부CT설치시

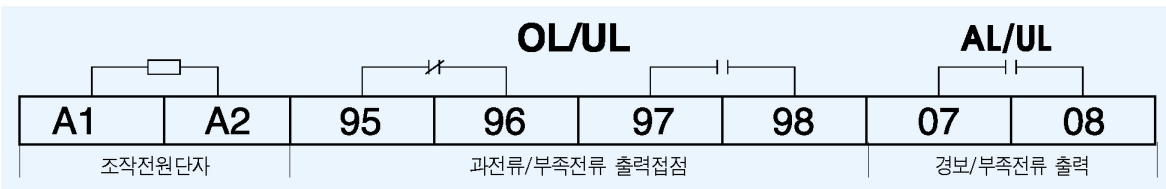
※FS를 ON으로 설정하고 A1, A2에 조작전원을 인가하면 OL출력
95-96은 Open, 97-98은 Close로 전환됨.



EOCR-FDE(FS : OFF설정) 관통형

※FS를 ON으로 설정하고 A1, A2에 조작전원을 인가하면 OL출력
95-96은 Open, 97-98은 Close로 전환됨.

입·출력 단자구성



주)조작전원은 조작전원단자(A1, A2)에 접속해야하며 규정된 조작전압을 공급해야 합니다.

치수도 (Dimension)

