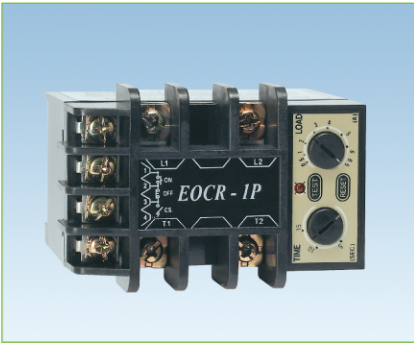


EOCR-1P

단상 접촉기와 과전류 계전기 조합형

아직도 모터를 태우다니!



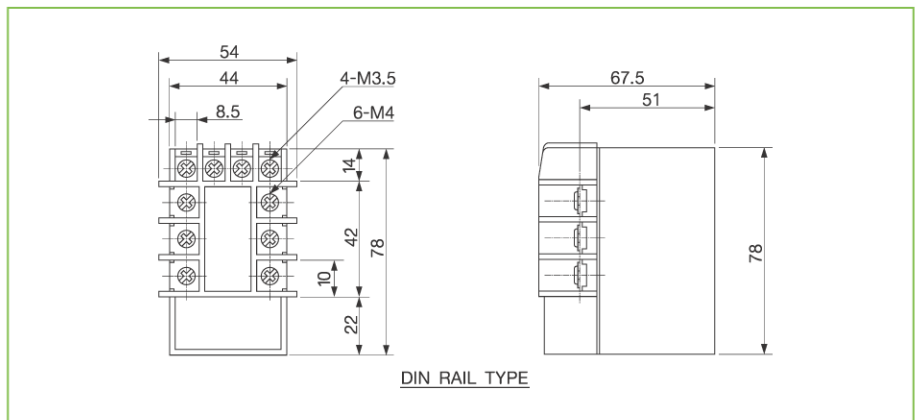
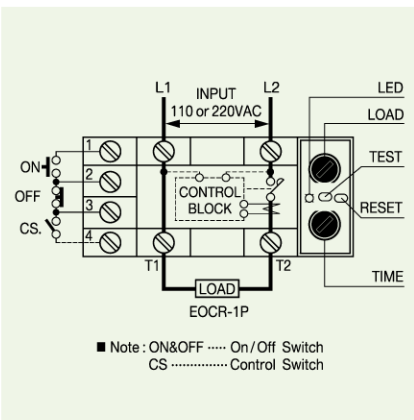
- 초소형
- 내장된 Relay(AC250V / 20A)의 접점을 이용해 부하의 직접단속이 가능
→ 별도의 전자접촉기(MC)가 필요없다.
- 정한시동작 특성
- 동작상태 및 실전류 확인(LED)
- 무전압 해방기능(No Volt Release)
- 수동(즉시) / 전기적 복귀
※ 자동복귀(2분): 주문생산

보호기능

보호항목	동작시간
과 전 류	O-TIME

정격사양

전류설정	Type	설정범위	
	05	0.5 ~ 6A/6.5A	
	20	2 ~ 20A	
허용오차	O-TIME	0.2 ~ 15sec	
	전 류	± 10%	
동작표시	시 간	± 15%	
	동작시간특성	LED	
전 원	정 한 시	정 한 시	
	전 압	110	AC90 ~ 150V
복 귀	220	AC180 ~ 260V	
	주파수	50 / 60Hz	
절 연	Control SW 사용시	Reset Button	
	On/Off SW 사용시	Off SW. 누름	
	자동복귀	2분 자동복귀: 주문생산	
사 용 환 경	저 항	회로와 외함간	DC500V Megger 로 10MΩ 이상
	내 압	회로와 외함간	2.0kV 상용주파수 1분간
		접점 상호간	1.0kV 상용주파수 1분간
		회로 간	2.0kV 상용주파수 1분간
소 비 전 력	온 도	저 장 시	-30 ~ 80℃
	습 도	운 전 시	-20 ~ 60℃
취 부	결로가 없는 상태에서 30 ~ 85% RH		
	1.0 W 미만		
35mm DIN-Rail / Panel			



주문방법

Reference	전류 범위[A]	출력 접점	조작전원		비고	취부	
			전압[V]	주파수[Hz]			
EOCR1P	-05NF7M	5	R	AC110V	50/60	수동	Din Rail
	-05NF7R	5	R	AC110V	50/60	자동	Din Rail
	-05NM7M	5	R	AC220V	50/60	수동	Din Rail
	-05NM7R	5	R	AC220V	50/60	자동	Din Rail
	-20NF7M	20	R	AC110V	50/60	수동	Din Rail
	-20NF7R	20	R	AC110V	50/60	자동	Din Rail
	-20NM7M	20	R	AC220V	50/60	수동	Din Rail
	-20NM7R	20	R	AC220V	50/60	자동	Din Rail

주문예시

예) EOCR-1P를 주문할 경우

E O C R 1 P - 0 5 N F 7 R

① ② ③ ④

① 전류범위	05	0.5~6A
	20	2~20A
② 출력접점상태	N	Normal Energized
③ 조작전원 / 주파수	F7	AC110V, 50/60Hz
	M7	AC220V, 50/60Hz
④ 복귀	M	Manual
	R	Auto