

EGR

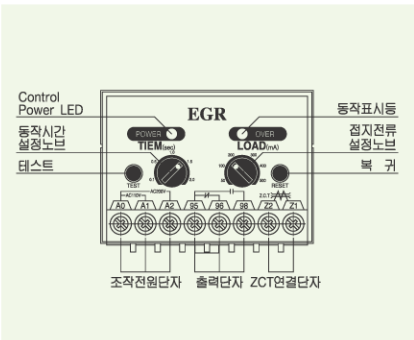
전자식 지락보호계전기(영상전류 검출방식)

아직도 모터를 태우다니!



EGR (패널매입형)

- 초소형
- 영상전류 검출방식의 지락보호기능
- 정한시 특성
- 동작상태 확인 (2-LED)
- TEST 버튼에 의한 내부회로 점검 기능
- 수동(즉시) / 전기적 복귀(자동복귀: 주문생산)
- 무전압 해방 기능: 정상시 출력 Relay가 여자됨

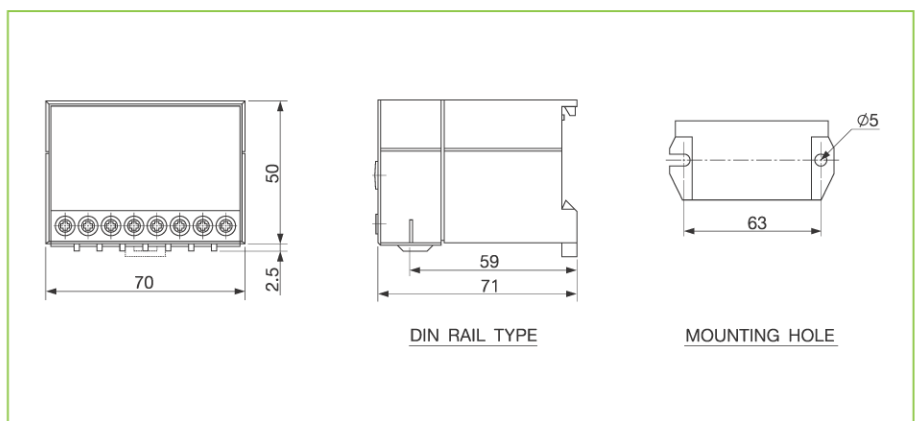
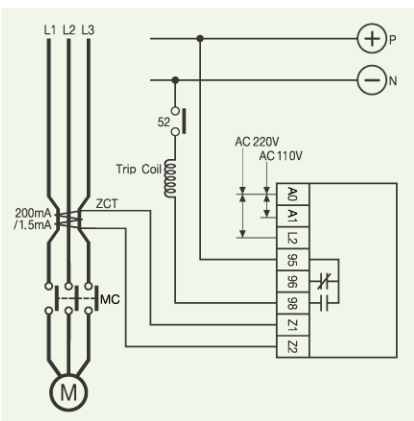


보호기능

보호항목	동작시간
지 락	O-TIME

정격사양

전류설정	Type	설정범위	
	05	50 ~ 500mA	
	10	100 ~ 1000mA	
	20	500 ~ 2.500mA	
시간설정	동작시간	O-TIME	0.2 ~ 2.0 초
복 귀			수동즉시 / 전기적복귀(RESET 버튼을 누르거나 L1, L2를 차단)
허용오차	전 류		± 10%
	시 간		± 15%
조작전원			AC110/220V 겸용 50/60Hz
LED 표시	POWER(녹색)		운전표시
	OVER(적색)		동작(트립)표시
보조접점	SPDT		AC250V/3A 저항부하
사용환경	온 도	상 태	정상시 소자(95-1-98 Open, 95-2-96 Close) R Type
		운전시	-20 ~ 60 °C
	저장시	-30 ~ 80 °C	
	습 도		결로가 없는 상태에서 30~85% RH
취 부			35mm Din-Rail / Panel



주문방법

Reference	지락전류 범위[A]	접점 출력	조작전원		복귀	
			전압[V]	주파수[Hz]		
EGR	-05NY7R	5	N	AC110/220V	50/60	자동
	-05RY7R	5	R	AC110/220V	50/60	자동
	-05NY7M	5	N	AC110/220V	50/60	수동
	-05RY7M	5	R	AC110/220V	50/60	수동
	-10NY7R	10	N	AC110/220V	50/60	자동
	-10RY7R	10	R	AC110/220V	50/60	자동
	-10NY7M	10	N	AC110/220V	50/60	수동
	-10RY7M	10	R	AC110/220V	50/60	수동
	-20NY7R	20	N	AC110/220V	50/60	자동
	-20RY7R	20	R	AC110/220V	50/60	자동
	-20NY7M	20	N	AC110/220V	50/60	수동
	-20RY7M	20	R	AC110/220V	50/60	수동

● Accessory

Accessory4		
모델	Reference	관통구경(mm)
ZCT	ZCT-035	35
	ZCT-080	80
	ZCT-120	120

주문예시

예) EGR를 주문할 경우

E **G** **R** - **0** **5** **R** **B** **M**

① ② ③ ④

① 전류범위	05	50~500mA
	10	100~1000mA
	20	500~2500mA
② 출력접점상태	R	Normal De-energized
	N	Normal Energized
③ 조작전원 / 주파수	B	AC/DC24V 겸용
	Y7	AC90~260V, 50/60Hz
④ 복귀	M	Manual
	R	Auto

예) ZCT를 주문할 경우

Z **C** **T** - **0** **3** **5**

①

① 관통구경	035	35mm
	080	80mm
	120	120mm