

ECLH-SH/ECLH-RD(봉인형)

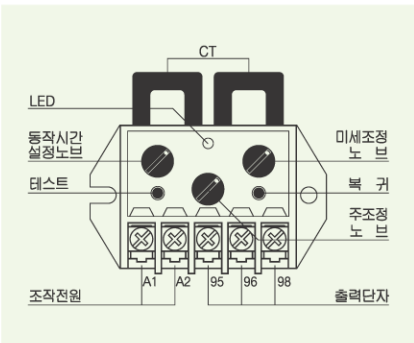
정밀한 부하보호 및 과부하 방지장치

아직도 모터를 태우다니!



ECLH-SH

- 초소형
- 초절전형
- 과전류 / 결상 / 구속보호
- 동작표시 및 실전류 확인(LED)
- 미세부하 조정용 Knob(Fine Knob)를 이용한 정밀설정기능
- 정한시성 동작특성
- 동작시간과 동일한 복귀시간 특성



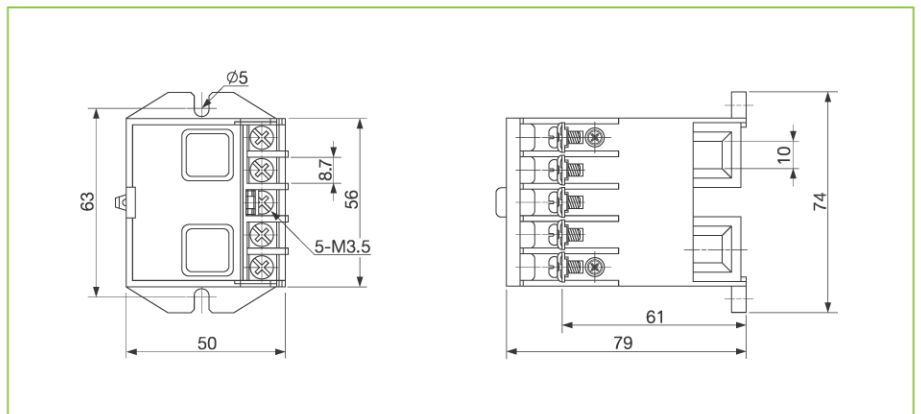
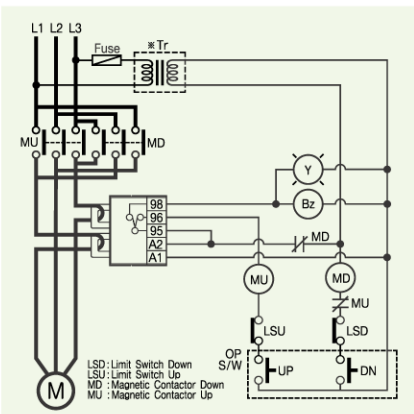
ECLH-RD

보호기능

보호항목	동작시간
과전류	O-TIME
결상	O-TIME
구속	O-TIME

정격사양

전류설정	Main knob	Type	설정범위(ECLH-SH/ECLH-RD)	
		05	0.5 ~ 6A/6.5A	
		30	3.0 ~ 30A/35A	
		60	5.0 ~ 60A/70A	
		Fine Knob	0.1 ~ 0.5A	
시간설정	동작지연	O-TIME	0.2 ~ 10 초	
	복귀지연	R-TIME	-	설정 O-TIME 과 같다
복귀		수동즉시 / 전기적복귀	전기적 / 자동복귀	
동작표시			LED	
조작전원	전압	110 220	AC85 ~ 150V AC180 ~ 260V	
보조접점	저항 내압	외함과 회로간	DC500V Magger 로 10MΩ 이상	
		외함과 회로간	2.0kV 상용주파수 1분간	
		접점 상호간	1.0kV 상용주파수 1분간	
		회로간	2.0kV 상용주파수 1분간	
보조접점용량		SPDT(1C)	AC250V / 3A 저항부하	
취부			Panel	



RD-봉인형

ECLH-SH/ECLH-RD(봉인형)

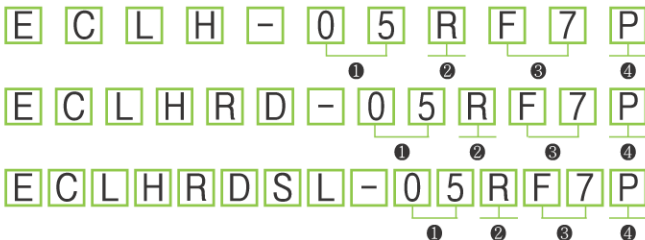
아직도 모터를 태우다니!

주문방법

Reference	전류[A] 범 위	접점 출력	조작전원		취 부	비 고	
			전 압[V]	주파수[Hz]			
ECLHSH	-05RBP	5	R	DC/AC24V	-	Panel	
	-05RBD	5	R	DC/AC24V	-	Din Rail	
	-05RF7P	5	R	AC110V	50/60	Panel	
	-05RF7D	5	R	AC110V	50/60	Din Rail	
	-05RM7P	5	R	AC220V	50/60	Panel	
	-05RM7D	5	R	AC220V	50/60	Din Rail	
	-30RBP	30	R	DC/AC24V	-	Panel	
	-30RBD	30	R	DC/AC24V	-	Din Rail	
	-30RF7P	30	R	AC110V	50/60	Panel	
	-30RF7D	30	R	AC110V	50/60	Din Rail	
	-30RM7P	30	R	AC220V	50/60	Panel	
	-30RM7D	30	R	AC220V	50/60	Din Rail	
	-60RBP	60	R	DC/AC24V	-	Panel	
	-60RBD	60	R	DC/AC24V	-	Din Rail	
	-60RF7P	60	R	AC110V	50/60	Panel	
	-60RF7D	60	R	AC110V	50/60	Din Rail	
	-60RM7P	60	R	AC220V	50/60	Panel	
	-60RM7D	60	R	AC220V	50/60	Din Rail	
ECLHRD	-05RBP	5	R	DC/AC24V	-	Panel	
	-05RBD	5	R	DC/AC24V	-	Din Rail	
	-05RF7P	5	R	AC110V	50/60	Panel	
	-05RF7D	5	R	AC110V	50/60	Din Rail	
	-05RM7P	5	R	AC220V	50/60	Panel	
	-05RM7D	5	R	AC220V	50/60	Din Rail	
	-30RBP	30	R	DC/AC24V	-	Panel	
	-30RBD	30	R	DC/AC24V	-	Din Rail	
	-30RF7P	30	R	AC110V	50/60	Panel	
	-30RF7D	30	R	AC110V	50/60	Din Rail	
	-30RM7P	30	R	AC220V	50/60	Panel	
	-30RM7D	30	R	AC220V	50/60	Din Rail	
	-60RBP	60	R	DC/AC24V	-	Panel	
	-60RBD	60	R	DC/AC24V	-	Din Rail	
	-60RF7P	60	R	AC110V	50/60	Panel	
	-60RF7D	60	R	AC110V	50/60	Din Rail	
	-60RM7P	60	R	AC220V	50/60	Panel	
	-60RM7D	60	R	AC220V	50/60	Din Rail	
ECLHRDSL (봉인형)	-05RBP	5	R	DC/AC24V	-	Panel	봉인형
	-05RF7P	5	R	AC110V	50/60	Panel	봉인형
	-05RM7P	5	R	AC220V	50/60	Panel	봉인형
	-30RBP	30	R	DC/AC24V	-	Panel	봉인형
	-30RF7P	30	R	AC110V	50/60	Panel	봉인형
	-30RM7P	30	R	AC220V	50/60	Panel	봉인형
	-60RBP	60	R	DC/AC24V	-	Panel	봉인형
	-60RF7P	60	R	AC110V	50/60	Panel	봉인형
	-60RM7P	60	R	AC220V	50/60	Panel	봉인형

주문예시

예) ECLH Series를 각각 주문할 경우



① 전류범위	05	0.5~6A	
	30	3~30A	
	60	5~60A	
② 출력접점상태	R	Normal De-energized	
	③ 조작전원 / 주파수	B	AC/DC24V 겸용
		F7	AC110V, 50/60Hz
④ 취 부	M7	AC220V, 50/60Hz	
	P	Panel Mounting	
	D	3 5mm DIN Rail	