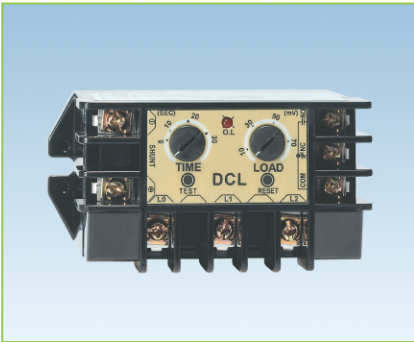


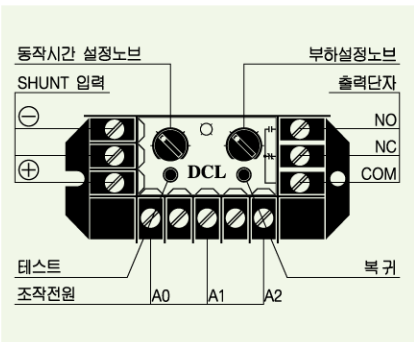
# DCL/DUCR

전자식 직류(DC)과전류 계전기 / 전자식 직류(DC)부족전류 계전기

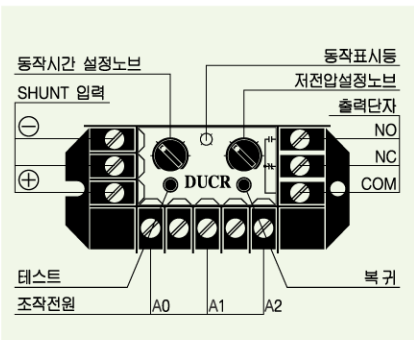
아직도 모터를 태우다니!



- 직류모터 및 직류기기의 부하보호
- 조작전원과 분류기(Shunt)양단에 나타난 미세전압을 받아 제어부에서 증폭 변별하여 동작시간 설정 노브와 전류설정 노브로 설정된 값에 따라 내장된 보조 Relay의 보조접점에 의해 개폐장치를 동작시키는 직류 과전류 / 직류 부족전류 계전기이며 조작이 간단하다.
- Shunt의 종류에 따라 1A 이하부터 수백 A 부하까지 적용가능
- Shunt 대신 직류전류계를 사용해도 된다.  
(직류 전류계 내부에 자체 Shunt 내장되어 최대전류시 50mV가 유지된다.)



DCL



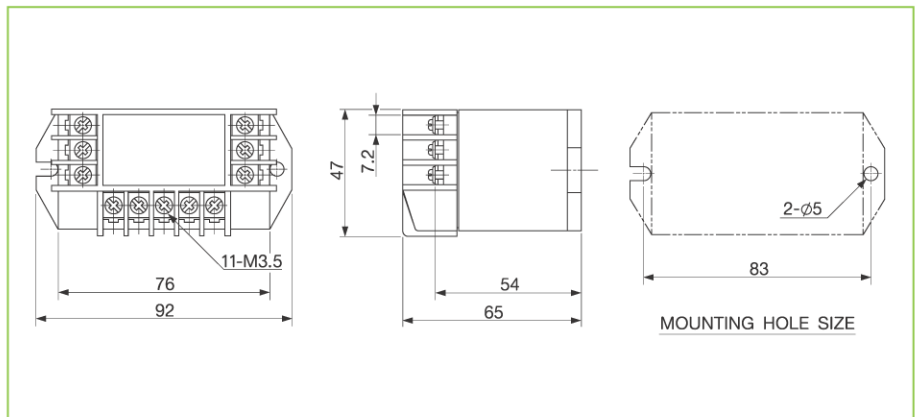
DUCR

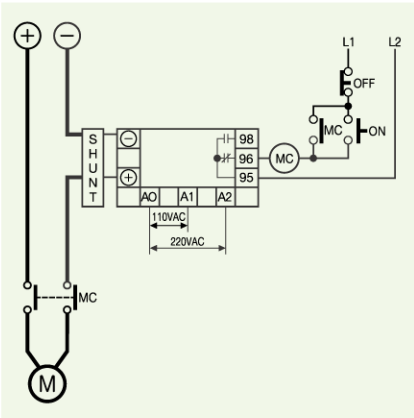
## 보호기능

보호항목	동작시간	
	DCL	DUCR
과 전 류	O-TIME	-
부족전류	-	O-TIME

## 정격사양

전류설정	Type	설정범위(DCL)		설정범위(DUCR)	
		직류과전류계전기	직류부족전류계전기		
	70	10 ~ 70mVDC(Shunt 2차측 전압)			
시간설정	동작시간	O-TIME	0.2 ~ 30초		
복 귀	M	수동(즉시) / 전기적 복귀			
	A	자동(즉시) 복귀(주문생산)			
동작표시		LED			
조작전원	전 압	220	AC110 / 220V		기타전압 주문생산
		440	AC380 / 440V		
	주 파 수	50/60Hz			
보조접점	R	정상시 소자			
	N	정상시 여자			
취 부	Panel				





※“N”(Fail safe)Type은 A1, A2(또는 L1, L2)에  
조작전원을 인가하면 95-96은 Open,  
95-98은 Close로 전환됨.

## 주문방법

Reference	Input Voltage[mV]	출력 접점	조작전원		복귀	비고
			전압[V]	주파수[Hz]		
DCL	-70RY7R	70	R	AC110/220V	50/60	자동 Panel Mounting 전용
	-70RV7R	70	R	AC380/440V	50/60	자동 Panel Mounting 전용
	-70NY7R	70	N	AC110/220V	50/60	자동 Panel Mounting 전용
	-70NV7R	70	N	AC380/440V	50/60	자동 Panel Mounting 전용
	-70RY7M	70	R	AC110/220V	50/60	수동 Panel Mounting 전용
	-70RV7M	70	R	AC380/440V	50/60	수동 Panel Mounting 전용
	-70NY7M	70	N	AC110/220V	50/60	수동 Panel Mounting 전용
	-70NV7M	70	N	AC380/440V	50/60	수동 Panel Mounting 전용
DUCR	-70RY7R	70	R	AC110/220V	50/60	자동 Panel Mounting 전용
	-70RV7R	70	R	AC380/440V	50/60	자동 Panel Mounting 전용
	-70NY7R	70	N	AC110/220V	50/60	자동 Panel Mounting 전용
	-70NV7R	70	N	AC380/440V	50/60	자동 Panel Mounting 전용
	-70RY7M	70	R	AC110/220V	50/60	수동 Panel Mounting 전용
	-70RV7M	70	R	AC380/440V	50/60	수동 Panel Mounting 전용
	-70NY7M	70	N	AC110/220V	50/60	수동 Panel Mounting 전용
	-70NV7M	70	N	AC380/440V	50/60	수동 Panel Mounting 전용

## 주문예시

예) DCL 를 주문할 경우



① 입력전압	70	70 mV
② 출력접점상태	R	Normal De-energized
	N	Normal Energized
③ 조작전원 / 주파수	∇	AC110/220V, 50/60Hz
	∨	AC380/440V, 50/60Hz
④ 복귀	M	Manual
	R	Auto

예) DUCR 를 주문할 경우



① 입력전압	70	70 mV
② 출력접점상태	R	Normal De-energized
	N	Normal Energized
③ 조작전원 / 주파수	∇	AC110/220V, 50/60Hz
	∨	AC380/440V, 50/60Hz
④ 복귀	M	Manual
	R	Auto