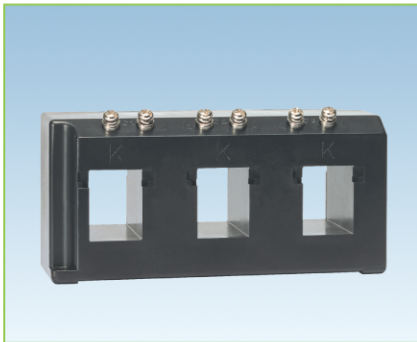


2CT



3CT

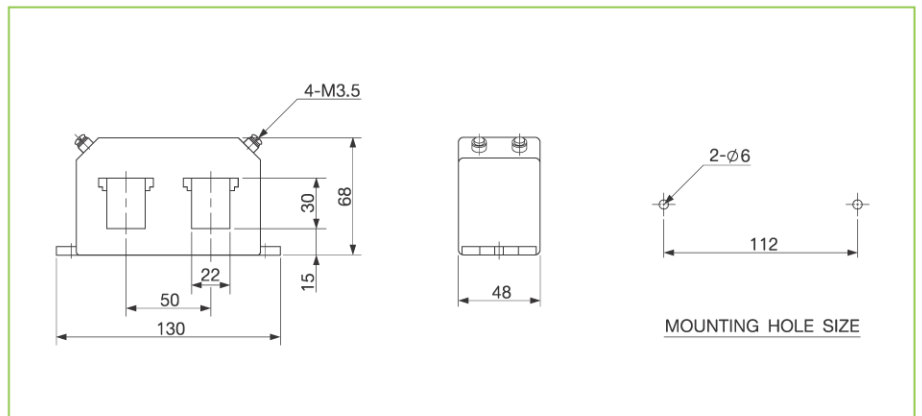
■ EOCR(정환시성)의 대용량 부하 보호시 조합사용

### 정격사양

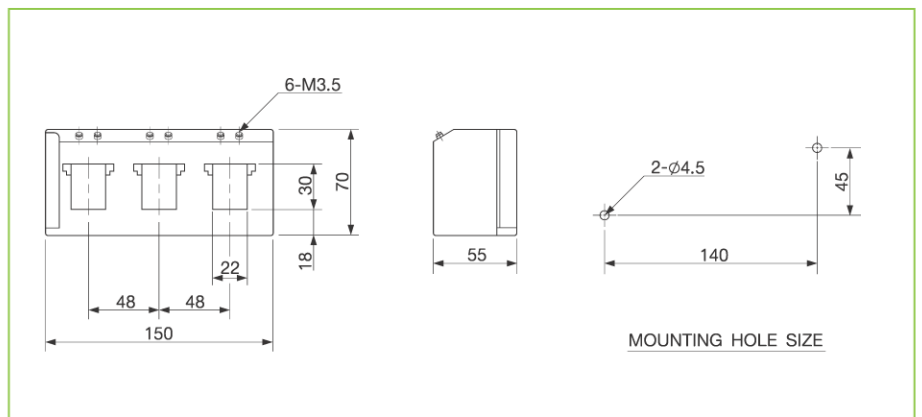
모델명	2CT		3CT
변류비	100	100 : 5A	100 : 5A
	150	150 : 5A	150 : 5A
	200	200 : 5A	200 : 5A
	300	300 : 5A	300 : 5A
	400	400 : 5A	400 : 5A
등급	1.0		1.0
부담	5VA		5VA
절연전압	AC600V		AC600V
절연내압	2kV		2kV
절연저항	10M Ω(DC500V Megger)		10M Ω(DC500V Megger)
취부	Panel		Panel

\* 부담은 Metering Class에 기준함

\* 이 CT들은 EOCR 이외의 용도로 사용하지 마십시오.



2CT



3CT

## 주문방법

Reference	CT		비고
		Ratio	
2CT	-D 1-100	100:5	사각 CT
	-D H-150	150:5	사각 CT
	-D 2-200	200:5	사각 CT
	-D 3-300	300:5	사각 CT
	-D 4-400	400:5	사각 CT
3CT	-H1-100	100:5	사각 CT
	-HH-150	150:5	사각 CT
	-H2-200	200:5	사각 CT
	-H3-300	300:5	사각 CT
	-H4-400	400:5	사각 CT

## 주문예시

예) 2CT를 주문할 경우

2 C T - D 1 - 1 0 0

CT 변류비			
D1	100	사각 2CT	100:5
DH	150	사각 2CT	150:5
D2	200	사각 2CT	200:5
D3	300	사각 2CT	300:5
D4	400	사각 2CT	400:5

예) 3CT를 주문할 경우

3 C T - H 1 - 1 0 0

CT 변류비			
H1	100	사각 3CT	100:5
HH	150	사각 3CT	150:5
H2	200	사각 3CT	200:5
H3	300	사각 3CT	300:5
H4	400	사각 3CT	400:5