

# Load Limiter

일반 및 방폭형 ECLH-RD가 내장된 호이스트 및 크레인 과부하 방지장치

아직도 모터를 태우다니!



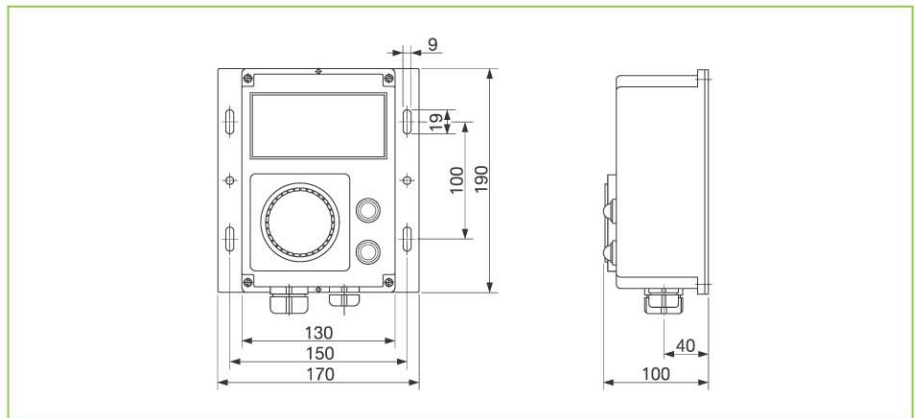
- 제품 내부에 설치된 ECLH-RD 에 의한 과부하 제어
- 호이스트 및 크레인의 과부하로 인한 사고 방지(일반형)
- 폭발성 가스가 있는 장소의 과부하방지장치(방폭형)
- 사용방법이나 Load, Time의 설정방법 등은 ECLH-RD와 동일함,  
(자세한 동작원리는 ECLH-RD 참조)
- 동작상태확인(2Pilot Lamp & Buzzer)  
(정상시: 녹색 Lamp 점등, 과부하 동작시 적색: Lamp 점등, Buzzer 동작)
- 한국 산업안전 관리공단 검정품  
※ 규격 및 합격번호 → 정격사항 참조

## 보호기능

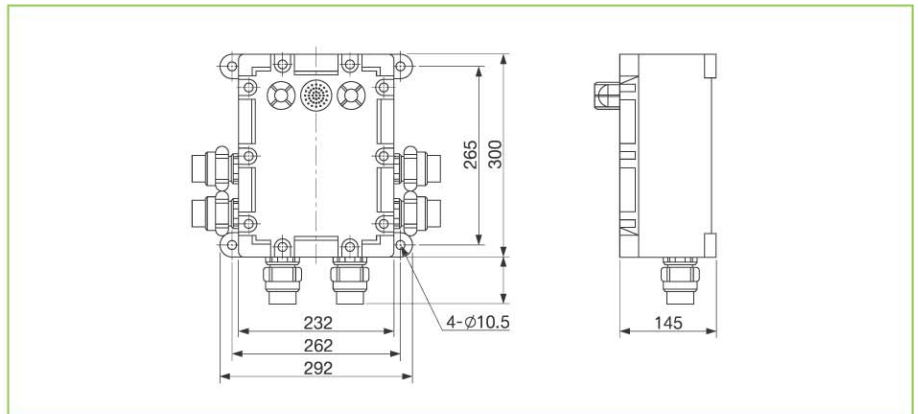
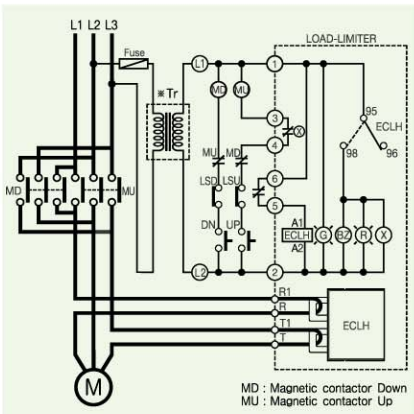
보호항목	동작시간
과 전 류	O-TIME
결 상	O-TIME
구 속	O-TIME

## 정격사항

제 품 명	규격 및 등급	합격번호(산업안전공단)	
일 반 형	ECLH	J-2 30 Ton 미만	98 - 115 - J1
	ECLH-RDI	J-2 30 Ton 이상, 1,000A 미만	93 - 120 - J2
방 폭 형	ECLH-P	J-2 30 Ton 이하	95 - 1272 - Q2
스 위 치 형	ECLH-RDS4	J-2 30 Ton 이하	95 - 151 - J2



일반형



방폭형

# Load Limiter

아직도 모터를 태우다니!

## 주문방법

	Reference		Load[A]	조작전원		비고
				전압[V]	주파수[Hz]	
Load Limiter (방폭형)	LDEX	-05F7U	5	AC110V	50/60	30톤 미만
	LDEX	-05M7U	5	AC220V	50/60	30톤 미만
	LDEX	-30F7U	30	AC110V	50/60	30톤 미만
	LDEX	-30M7U	30	AC220V	50/60	30톤 미만
	LDEX	-60F7U	60	AC110V	50/60	30톤 미만
Load Limiter (일반형)	LDEX	-60M7U	60	AC220V	50/60	30톤 미만
	LD	-05F70	5A	AC110V	50/60	30톤 이상
	LD	-05F7U	5A	AC110V	50/60	30톤 미만
	LD	-05M70	5A	AC220V	50/60	30톤 이상
	LD	-05M7U	5A	AC220V	50/60	30톤 미만
	LD	-30F70	30A	AC110V	50/60	30톤 이상
	LD	-30F7U	30A	AC110V	50/60	30톤 미만
	LD	-30M70	30A	AC220V	50/60	30톤 이상
	LD	-30M7U	30A	AC220V	50/60	30톤 미만
	LD	-60F70	60A	AC110V	50/60	30톤 이상
	LD	-60F7U	60A	AC110V	50/60	30톤 미만
	LD	-60M70	60A	AC220V	50/60	30톤 이상
	LD	-60M7U	60A	AC220V	50/60	30톤 미만

## 주문예시

예) Load-Limiter를 주문할 경우

L D E X - 3 0 F 7 O

①	종류	일반형 (LD)	
		방폭형 (LDEX)	
②	전류범위	05	0.5~6A
		30	3~30A
		60	5~60A
③	조작전원 / 주파수	F7	AC110V, 50/60Hz
		M7	AC220V, 50/60Hz
④	중량범위	O	30톤 이상
		U	30톤 미만