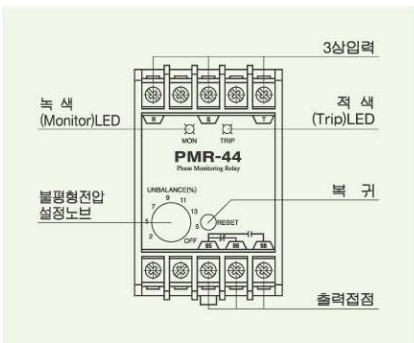




- MCU 내장 Phase Monitoring Relay
- 역상 / 결상 / 전압불평형 보호
- 전압불평형을 설정: 2 - 15%
- 동작원인 확인기능: 2-LED
- 강한 내환경성
- Fail-safe Operation



보호기능

보호항목	동작시간
역상	0.1 초
결상	1 초
전압 불평형	$5 \text{초} \left[\frac{3 \text{상 산술 평균전압} - \text{최소 선간전압}}{3 \text{상 산술 평균전압}} \right] \times 100\% > 2 \sim 15\%$
Fail-safe	입력전원 이상시 Relay가 여자되지 않음

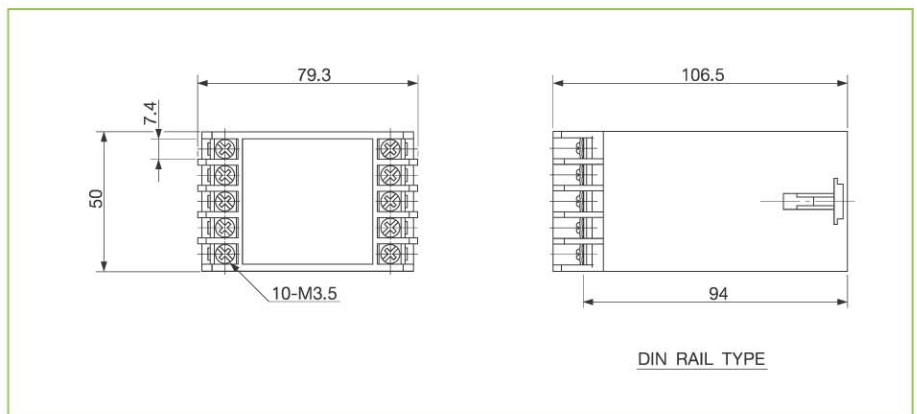
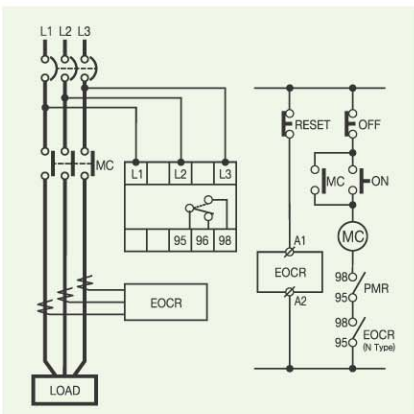
정격사양

입력전압	Type	설정범위
	22	3φ 160 ~ 300V, 50/60Hz
복귀	44	3φ 340 ~ 480V, 50/60Hz
		수동(즉시) / 전기적(원방) 복귀 *입력전원 이상으로 동작한 경우: 입력전원이 정상이 되면 5초 후 자동복귀
보조접점	형식	1 - SPDT (1C)
	정격	AC250V / 5A 저항부하
	상태	정상시 여자 (입력전원이 정상이면 95-96 Open, 95-98 Close)
취부		35mm DIN-rail / Rail

동작원인 확인

조건	LED 신호 (Pulse Chart)				
		녹색 LED	적색 LED		
정상운전	점등	■	Off	—	
동작	불평형	소등	—	On	
	결상	L1	Off	—	1회 점멸
		L2	Off	—	2회 점멸
		L3	Off	—	3회 점멸
역상동작		■	교대점멸		

*초기전원 입력시 동작(Trip)원인이 발생하면 계전기는 여자되지 않고 그 원인이 상기표와 같이 표시됨



주문방법

Reference	입력 전압[V]	주파수[Hz]	비고
PMR -220N7	AC220V	50/60	Panel/Din Rail 겸용
-440N7	AC440V	50/60	Panel/Din Rail 겸용

주문예시

예) PMR를 주문할 경우

P
M
R
-
2
2
0
N
7

①
②
③

①	입력전압	220	AC220V
		440	AC440V
②	출력접점상태	N	Normally Energized
③	주파수	7	50/60Hz