

EOCR-DS1[T]/DS3[T]

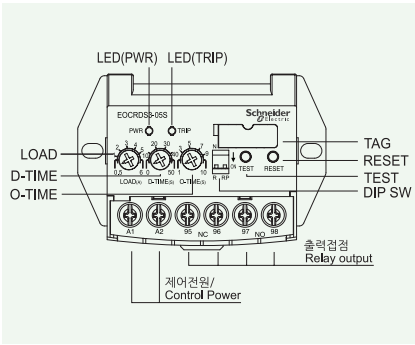
독립된 두 개의 출력단자(1a1b)와 3CT를 채용한 초슬림형 모터 보호계전기

아직도 모터를 태우다니!

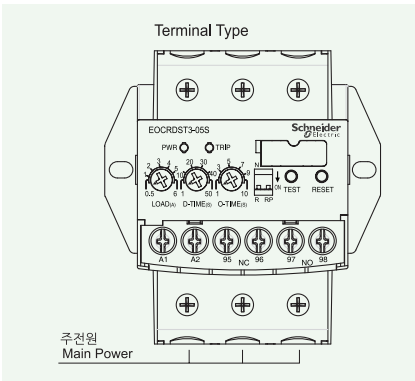


EOCR-DS1(T) / DS3(T)

- MCU(Microprocessor Control Unit)내장
- 초소형 Slim 설계
- 다양한 보호기능
- 기동지연시간 동작시간의 분리설정
- 운전전류 확인기능: 적색 LED
- 동작표시 및 동작원인 확인 기능
- 수동(즉시) / 전기적 복귀
- 강한 내환경성
- 초절전형
- 무전압 해방기능(No Volt Release / Fail-safe Operation)→N형
 - ※ (T): 단자대형 (Terminal Type)
 - ※ AC/DC 조작전원 통합(Free voltage)
 - ※ DS1(T), DS3(T): 3상전용
 - ※ 전면부 DIP SW를 통해 N-R 선택 가능, 역상 ON/OFF 설정가능



EOCR-DS



EOCR-DST

보호기능 및 특성

모 델	보호기능				동작 특성	동작시간	
	과전류	결 상	역 상	구 속		기동지연	동작시간
DS1(T)	○	○	○	○	반한시	0~50초	1~10초
DS3(T)	○	○	○	○	정한시	1~50초	1~10초

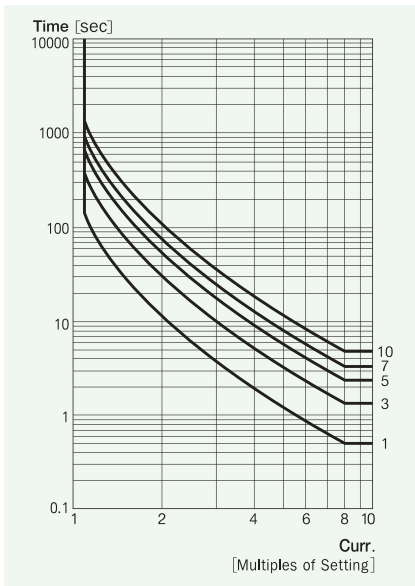
보호항목	동작시간
과전류	설정된 O-Time 후 동작
결 상	4초이내
역 상	0.3초 동작
구 속	설정된 D-Time 후 동작

- 구속보호는 설정된 기동지연시간(D-TIME)이 지난후에 설정된 전류의 300%이상이 흐를때 바로 동작한다.
- DS1(T)의 과전류 동작시간은 반한시 특성곡선에 의함.

동작원인 확인

EOCR-DS1[T] / DS3[T]

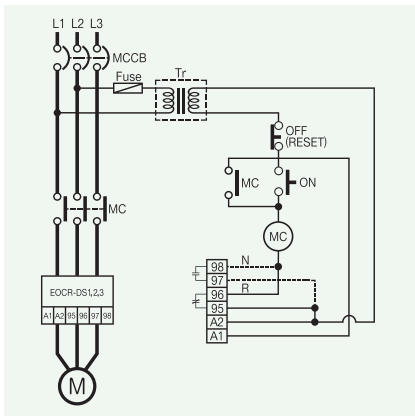
조 건	LED 신호(Pulse Chart)				
		녹색 LED	적색 LED		
전 원 인 가	점 멸		소 등		
기 동 중	점 멸		점 멸		
정 상 운 전	점 등		소 등		
과 부 하 중	점 등		점 멸		
동작/ 트립시	과전류	소 등	점 등		
	구 속	소 등	점 멸		
	결상	L1	소 등	1회점멸계속	
		L2	소 등	2회점멸계속	
		L3	소 등	3회점멸계속	
역상	교대점멸 계속				



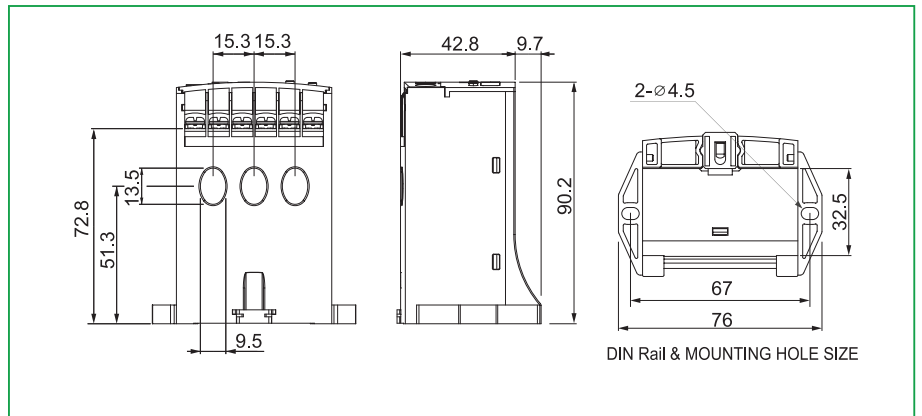
EOCR-DS1(T)-05Type 반한시 특성곡선

정격사양

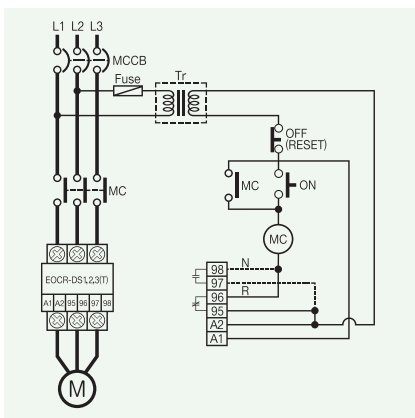
전류설정	Type	설정범위(DS1)	설정범위(DS3)	
	05	0.5~6A	0.5~6A	
	30	3.0~30A	3.0~30A	
시간설정	기동지연시간	D-TIME	0~50초	
	동작시간	O-TIME	1~10초	
복귀	수동(즉시)/전기적(원방) 복귀			
동작시간특성	반한시		정한시	
조작전원	전압	S	24~240V AC/DC	
		W	380~480V AC	
보조접점	주파수	50/60Hz		
	형식	2-SPST (1a1b)		
	상태	R Type	정상시 소자(95↔96 Close, 97↔98 Open)	
		N Type	정상시 여자(97↔98 Close, 95↔96 Open)	
정격	AC250V / 3A 저항부하			
취부	35mm DIN-rail / Panel			



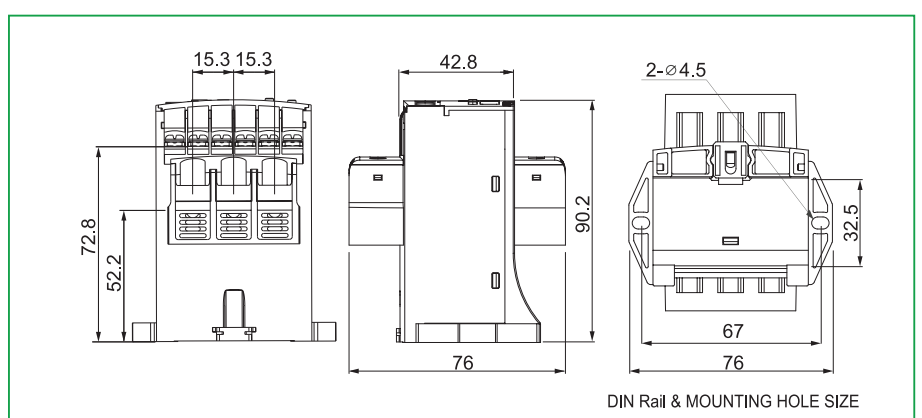
EOCR-DS1 / DS3



EOCR-DS1 / DS3



EOCR-DS1T / DS3T



EOCR-DS1T / DS3T

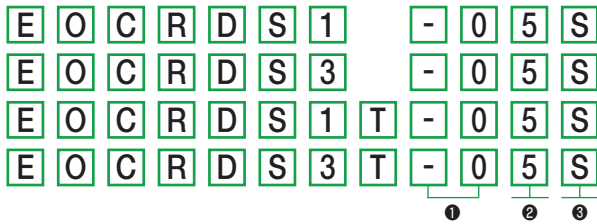
※ "N" (Fail safe) Type 은 A1, A2(또는 L1, L2)에 조작전원을 인가하면 95↔96은 Open, 97↔98은 Close로 전환됨.

주문방법

Reference	전류 범위[A]	CT	출력 접점	조작전원		취부	
				전압[V]	주파수[Hz]		
EOCRDS1	- 05S	5	N-R 선택가능	AC/DC 24~240V	DC or AC 50/60	Panel/Din-rail 겸용	
	- 05W	5	N-R 선택가능	AC 380~440V	50/60	Panel/Din-rail 겸용	
	- 30S	30	N-R 선택가능	AC/DC 24~240V	DC or AC 50/60	Panel/Din-rail 겸용	
	- 30W	30	N-R 선택가능	AC 380~440V	50/60	Panel/Din-rail 겸용	
	- H1S	5	100	N-R 선택가능	AC/DC 24~240V	DC or AC 50/60	Panel/Din-rail 겸용, 3CT 조합
	- HHS	5	150	N-R 선택가능	AC/DC 24~240V	DC or AC 50/60	Panel/Din-rail 겸용, 3CT 조합
EOCRDS1T	- 05S	5	N-R 선택가능	AC/DC 24~240V	DC or AC 50/60	Din-rail	
	- 05W	5	N-R 선택가능	AC 380~440V	50/60	Din-rail	
	- 30S	30	N-R 선택가능	AC/DC 24~240V	DC or AC 50/60	Din-rail	
EOCRDS3	- 05S	5	N-R 선택가능	AC/DC 24~240V	DC or AC 50/60	Panel/Din-rail 겸용	
	- 05W	5	N-R 선택가능	AC 380~440V	50/60	Panel/Din-rail 겸용	
	- 30S	30	N-R 선택가능	AC/DC 24~240V	DC or AC 50/60	Panel/Din-rail 겸용	
	- 30W	30	N-R 선택가능	AC 380~440V	50/60	Panel/Din-rail 겸용	
	- 60S	60	N-R 선택가능	AC/DC 24~240V	DC or AC 50/60	Panel/Din-rail 겸용	
	- 60W	60	N-R 선택가능	AC 380~440V	50/60	Panel/Din-rail 겸용	
EOCRDS3T	- 05S	5	N-R 선택가능	AC/DC 24~240V	DC or AC 50/60	Panel/Din-rail 겸용	
	- 05W	5	N-R 선택가능	AC 380~440V	50/60	Panel/Din-rail 겸용	
	- 30S	30	N-R 선택가능	AC/DC 24~240V	DC or AC 50/60	Panel/Din-rail 겸용	
	- 30W	30	N-R 선택가능	AC 380~440V	50/60	Panel/Din-rail 겸용	
	- 60S	60	N-R 선택가능	AC/DC 24~240V	DC or AC 50/60	Panel/Din-rail 겸용	
	- 60W	60	N-R 선택가능	AC 380~440V	50/60	Panel/Din-rail 겸용	

주문예시

예) EOCR-DS1, DS3/DS1T, DS3T 를 주문할 경우



① 전류범위	05	0.5~6A
	30	3~30A
	60	5~60A
② 조작전원 / 주파수	S	AC/DC 24~240V
	W	AC380~440V