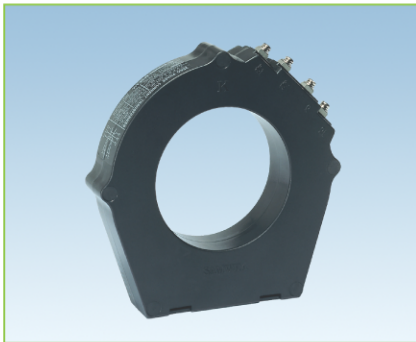
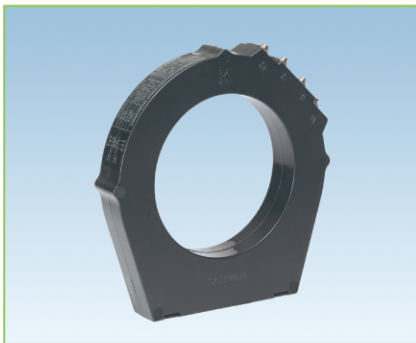


35 Ø



80 Ø

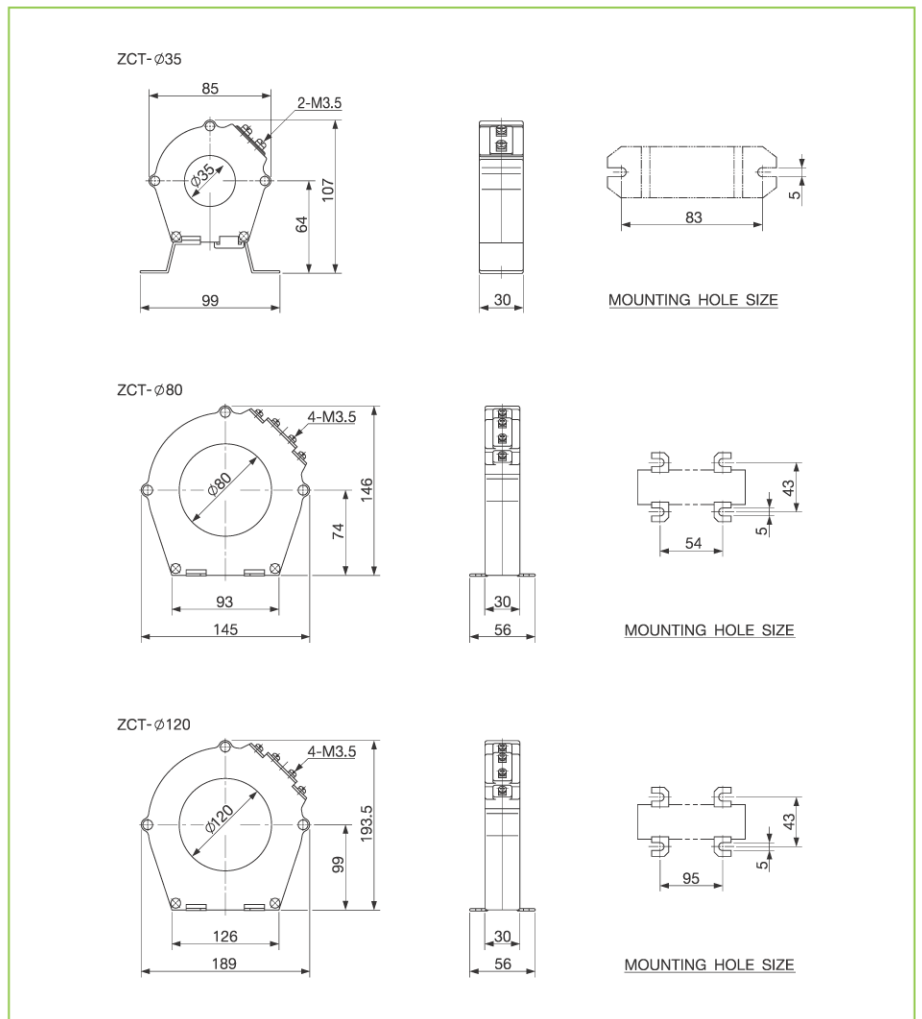


120 Ø

■ 영상전류 검출방식의 지락보호계전기에 적용

### 정격사양

Type	관통구경
ZCT	35
	80
	120
영상 1차측 전류	200mA
영상 2차측 전류	1.5mA
허용오차	± 10%
부 담	10VA
정격전압	AC600V
절연내압	2kV
절연저항	10M Ω(DC500V Megger)
취 부	Panel



## 주문방법

Reference	관통구경(mm)	비고
ZCT	35	
-035	35	35 Ø형값
-035T	35	
-080	80	
-120	120	

## 주문예시

예) ZCT를 주문할 경우

Z C T - 0 3 5

①

① 관통구경	035	35mm
	080	80mm
	120	120mm