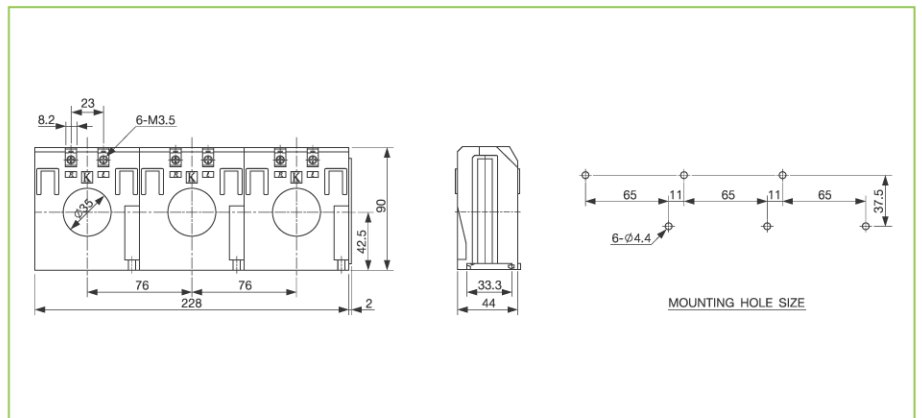


- EOCR 대용량 부하보호시 반환시 특성 적용가능
- 과전류 정수: 10
- 전자식 과전류계전기 전용

## 정격사양

변류비	Type	변류비
	SR-CT-100	100 : 5A
	SR-CT-150	150 : 5A
	SR-CT-200	200 : 5A
	SR-CT-300	300 : 5A
	SR-CT-400	400 : 5A
* 허용오차(등급)	± 3%(10P10)	
부담	1.25VA (5VA: Metering Class 기준)	
2차측 전류	5A	
절연전압	AC600V	
절연내압	3kV	
절연저항	10M Ω (DC500V Megger)	
취부	35mm DIN-Rail / Panel	

- \* 허용오차(등급) IEC44-6
- 10P - 보호계전기용, 오차율 ± 3%
- 10 - 과전류정수



# SR-CT

EOCR 조합용 변류기

아직도 모터를 태우다니!

## 주문방법

Reference		CT Ratio	비고
SR-1CT	-100	100:5	
	-150	150:5	
	-200	200:5	
	-300	300:5	
	-400	400:5	
SR-2CT	-100	100:5	
	-150	150:5	
	-200	200:5	
	-300	300:5	
	-400	400:5	
SR-3CT	-100	100:5	
	-150	150:5	
	-200	200:5	
	-300	300:5	
	-400	400:5	

## 주문예시

예) SR-3CT 를 주문할 경우

S R - 3 C T - 1 0 0

①

①	CT 변류비	100	100:5
		150	150:5
		200	200:5
		300	300:5
		400	400:5